

# Z СЕРИЯ

Руководство пользователя



Системы:

Z 100	Z 100A
Z 120	Z 120A
Z 150	Z 150A
Z 220	Z 220A
Z 250	Z 250A
Z 155	Z 155A
Z S12	Z S12A
Z S15	Z S15A
Z S18	Z S18A



*Эта страница была намеренно оставлена пустой*

# Содержание

Содержание .....	2
1. Указания по безопасности .....	3
2. Описание систем .....	4
3.1. Спецификация - Технические характеристики .....	5
3.2. Спецификация - Размеры .....	8
4.1. Эксплуатация - Установка .....	10
4.2. Эксплуатация - Пассивные системы .....	11
4.3. Эксплуатация - Активные системы .....	12
4.4. Эксплуатация - Кардиоидные низкочастотные массивы....	14
5. Комплект поставки .....	15
6. Аксессуары .....	15



# 1. Указания по безопасности



1. Внимательно прочитайте эти указания.
  2. Сохраните эти указания.
  3. Прислушивайтесь по всем предупреждениям.
  4. Следуйте всем указаниям.
  5. Не используйте эту систему возле воды.
  6. Чистите систему только с помощью сухой мягкой ткани.
  7. Не закрывайте вентиляционные отверстия. При невыполнении этого указания система может быстро перегреться и самопроизвольно отключаться.
  8. Не используйте систему возле источников тепла, таких, как печи, батареи отопления, или другого оборудования, выделяющего большое количество тепла.
  9. Не используйте систему возле открытого огня.
  10. Используйте только электрическую сеть с заземлением.
  11. Защитите провод питания от перегибания, наступания, или другого повреждения.
  12. Используйте только аксессуары, указанные производителем.
  13. Используйте только тележки, стойки, стойки-треноги и кронштейны, указанные производителем либо поставляемые с системой. При использовании тележек, проявляйте осторожность при перемещении системы, предохраняя её от переворачивания.
  14. Отключайте систему от электрической сети при грозах, либо если система не будет использоваться продолжительное время.
  15. Предоставьте обслуживание системы квалифицированному персоналу. Обслуживание необходимо, если система была любым образом повреждена, в т.ч. при повреждении кабеля или штекера питания, проливания жидкости или попадания предметов внутрь системы, попадания под дождь, при ненормальной работе, или падении системы.
  16. Чтобы полностью отключить систему от сети питания, выньте кабель питания из электрической розетки.
  17. ПРЕДУПРЕЖДЕНИЕ - ДЛЯ СНИЖЕНИЯ РИСКА ВОСПЛАМЕНЕНИЯ ИЛИ ПОРАЖЕНИЯ ЭЛЕКТРИЧЕСКИМ ТОКОМ, НЕ ПОДВЕРГАЙТЕ СИСТЕМУ ВОЗДЕЙСТВИЮ ДОЖДЯ ИЛИ ВЛАГИ.
  18. Штеккер питания должен оставаться в зоне простой досягаемости.
  19. Эта система может производить значительный уровень звукового давления. Для предотвращения временного или постоянного повреждения слуха, необходимо ограничить время прослушивания на уровнях, превышающих 90 дБ.
- ЭТА СИСТЕМА СОДЕРЖИТ ПОТЕНЦИАЛЬНО ОПАСНЫЕ ЭЛЕКТРИЧЕСКИЕ НАПРЯЖЕНИЯ. ВО ИЗБЕЖАНИЕ ПОРАЖЕНИЯ ЭЛЕКТРИЧЕСКИМ ТОКОМ, НЕ РАЗБИРАЙТЕ МОДУЛЬ УСИЛИТЕЛЯ И НЕ ВЫНИМАЙТЕ ЕГО ЧАСТЕЙ. ВНУТРИ СИСТЕМЫ НЕ СОДЕРЖИТСЯ ЭЛЕМЕНТОВ, ТРЕБУЮЩИХ ВМЕШАТЕЛЬСТВА ПОЛЬЗОВАТЕЛЯ. ПРЕДОСТАВЬТЕ ОБСЛУЖИВАНИЕ КВАЛИФИЦИРОВАННОМУ ПЕРСОНАЛУ.**
- УСТАНОВКА И ПОДВЕШИВАНИЕ ЭТОЙ СИСТЕМЫ ДОЛЖНО ПРОИЗВОДИТЬСЯ ТОЛЬКО КВАЛИФИЦИРОВАННЫМ ПЕРСОНАЛОМ, СЛЕДУЮЩИМ ПРАВИЛАМ БЕЗОПАСНОСТИ. НЕ ОСУЩЕСТВЛЯЙТЕ УСТАНОВКУ ИЛИ ПОДВЕС ЭТОЙ СИСТЕМЫ, ЕСЛИ УСТАНОВОЧНЫЕ ИЛИ ПОДВЕСНЫЕ УЗЛЫ БЫЛИ СЛОМАНЫ, СОГНУТЫ, УТЕРЯНЫ ИХ ЗАПЧАСТИ, ИЛИ ИНЫМ ОБРАЗОМ ПОВРЕЖДЕННЫ.**

## 2. Описание систем

Серия Z спроектирована для бюджетных проектов в небольших и среднего размера помещениях. Универсальные и надёжные колонки с профессиональным качественным звуком и современным дизайном, пассивные и активные колонки Z серии подходят для широкого спектра применения. Полнофункциональный дизайн корпуса позволяет использовать их как сценические мониторы, таким образом делая их более универсальными.

Благодаря наличию износостойкого покрытия корпуса, комплектующих высокого качества и тщательно разработанных акустических характеристик, колонки Z серии выходят за пределы своего ценового диапазона.

Чтобы достичь такого сочетания высоких показателей, оптимального качества звука и бюджетных ограничений, системы Z серии были тщательно оптимизированы, оставив тем самым только качественные и надёжные компоненты: корпус сделан из МДФ с передней панелью из березовой фанеры, надёжные разъёмы Neutrik speakON, динамики MAG Audio, а также высокочастотные драйверы, известные своей долговечностью.

Пассивная и активная версии доступны для всех моделей. Активные варианты систем имеют bi-amp подключение головок, встроенный DSP процессор, лимитер и эквалайзер.



**Z 100** Код 0023400110  
**Z 100-4** Код 0023400111  
**Z 100A** Код 0023400116



**Z 120** Код 0023400210  
**Z 120-4** Код 0023400211  
**Z 120A** Код 0023400216



**Z 150** Код 0023400310  
**Z 150-4** Код 0023400311  
**Z 150A** Код 0023400316



**Z 220** Код 0023400710  
**Z 220-4** Код 0023400711  
**Z 220A** Код 0023400716



**Z 250** Код 0023400810  
**Z 250-4** Код 0023400811  
**Z 250A** Код 0023400816



**Z 155-4** Код 0023400911  
**Z 155A** Код 0023400916



**Z S12** Код 0023400110  
**Z S12-4** Код 0023400111  
**Z S12A** Код 0023400116



**Z S15** Код 0023400210  
**Z S15-4** Код 0023400211  
**Z S15A** Код 0023400216



**Z S18** Код 0023400310  
**Z S18-4** Код 0023400311  
**Z S18A** Код 0023400316

# 3.1. Спецификация - Технические

## характеристики

Система	Z 100	Z 120	Z 150
Тип	Широкополосная пассивная система	Широкополосная пассивная система	Широкополосная пассивная система
Частотный диапазон (-10дБ)	65 – 18000 Гц	60 – 18000 Гц	50 – 18000 Гц
Максимальное звуковое давление (пик)	125 дБ (расчитано)	126 дБ (расчитано)	128 дБ (расчитано)
Чувствительность (1Вт/1м)	95 дБ	96 дБ	98 дБ
НЧ динамик	10"	12"	15"
ВЧ драйвер	1"	1"	1"
Угол раскрыва ГxВ	60° x 40°	60° x 40°	60° x 40°
Номинальный импеданс	8 Ом / 4 Ом	8 Ом / 4 Ом	8 Ом / 4 Ом
Номинальная мощность (1)	250 Вт	250 Вт	250 Вт
Програмная мощность	500 Вт	500 Вт	500 Вт
Пиковая мощность	1000 Вт	1000 Вт	1000 Вт
Разъемы подключения	2x Neutrik Speakon	2x Neutrik Speakon	2x Neutrik Speakon
Размеры (ШxВxГ)	329x532x309 мм	380x602x380 мм	426x692x392 мм
Масса нетто	16,5 кг	21 кг	25,5 кг
Масса брутто	19,5 кг	24 кг	28,5 кг
Установка	10x точек подвеса M10, адаптер для установки на стойку	10x точек подвеса M10, адаптер для установки на стойку	10x точек подвеса M10, адаптер для установки на стойку
Материалы корпуса	Фанера; MDF; износостойкая краска	Фанера; MDF; износостойкая краска	Фанера; MDF; износостойкая краска
Сетка	Стальная сетка, полимерная защитная сетка	Стальная сетка, полимерная защитная сетка	Стальная сетка, полимерная защитная сетка

Система	Z 220	Z 250	Z 155
Тип	Широкополосная пассивная система	Широкополосная пассивная система	Широкополосная пассивная система
Частотный диапазон (-10дБ)	55 – 18000 Гц	50 – 18000 Гц	50 – 18000 Гц
Максимальное звуковое давление (пик)	128 дБ (расчитано)	130 дБ (расчитано)	135,5 дБ (расчитано)
Чувствительность (1Вт/1м)	96 дБ	98 дБ	100,5 дБ
НЧ динамик	12"	15"	2x15"
ВЧ драйвер	1"	1"	1"
Угол раскрыва ГxВ	100° x 50°	100° x 50°	100° x 50°
Номинальный импеданс	8 Ом / 4 Ом	8 Ом / 4 Ом	4 Ом
Номинальная мощность (1)	400 Вт	400 Вт	750 Вт
Програмная мощность	800 Вт	800 Вт	1500 Вт
Пиковая мощность	1600 Вт	1600 Вт	3000 Вт
Разъемы подключения	2x Neutrik Speakon	2x Neutrik Speakon	2x Neutrik Speakon
Размеры (ШxВxГ)	348x587x355 мм	426x724x399 мм	425x1110x420 мм
Масса нетто	17 кг	23 кг	39 кг
Масса брутто	20 кг	26 кг	42 кг
Установка	10x точек подвеса M10, адаптер для установки на стойку	10x точек подвеса M10, адаптер для установки на стойку	10x точек подвеса M10
Материалы корпуса	Фанера; MDF; износостойкая краска	Фанера; MDF; износостойкая краска	Фанера; MDF; износостойкая краска
Сетка	Стальная сетка, полимерная защитная сетка	Стальная сетка, полимерная защитная сетка	Стальная сетка, полимерная защитная сетка

# 3.1. Спецификация - Технические характеристики



Система	Z S12	Z S15	Z S18
Тип	Пассивный сабвуфер	Пассивный сабвуфер	Пассивный сабвуфер
Частотный диапазон (-10дБ)	50 – 300 Гц	45 – 300 Гц	40 – 300 Гц
Максимальное звуковое давление (пик)	129 дБ (расчитано)	129,5 дБ (расчитано)	129,5 дБ (расчитано)
Чувствительность (1Вт/1м)	97 дБ	97,5 дБ	97 дБ
НЧ динамик	12"	15"	18"
Номинальный импеданс	8 Ом / 4 Ом	8 Ом / 4 Ом	8 Ом / 4 Ом
Номинальная мощность (1)	400 Вт	400 Вт	450 Вт
Програмная мощность	800 Вт	800 Вт	900 Вт
Пиковая мощность	1600 Вт	1600 Вт	1800 Вт
Разъемы подключения	2x Neutrik Speakon	2x Neutrik Speakon	2x Neutrik Speakon
Размеры (ШxВxГ)	372x532x501 мм	465x605x576 мм	552x673x647 мм
Масса нетто	29 кг	37 кг	42 кг
Масса брутто	32 кг	40 кг	45 кг
Материалы корпуса	Фанера, MDF, износостойкая краска	Фанера, MDF, износостойкая краска	Фанера, MDF, износостойкая краска
Сетка	Стальная сетка, полимерная защитная сетка	Стальная сетка, полимерная защитная сетка	Стальная сетка, полимерная защитная сетка

Система	Z 100A	Z 120A	Z 150A
Тип	Широкополосная активная система	Широкополосная активная система	Широкополосная активная система
Частотный диапазон (-10дБ)	65 – 18000 Гц	60 – 18000 Гц	50 – 18000 Гц
Максимальное звуковое давление (пик)	125 дБ (расчитано)	126 дБ (расчитано)	128 дБ (расчитано)
НЧ динамик	10"	12"	15"
ВЧ драйвер	1"	1"	1"
Угол раскрыва ГxВ	60° x 40°	60° x 40°	60° x 40°
Мощность	350 Вт	350 Вт	350 Вт
Усилитель	Класс D, пассивное охлаждение	Класс D, пассивное охлаждение	Класс D, пассивное охлаждение
Чувствительность входа	0 dBV	0 dBV	0 dBV
Входное сопротивление	18 кОм (небал.) 36 кОм (бал)	18 кОм (небал.) 36 кОм (бал)	18 кОм (небал.) 36 кОм (бал)
Разъемы подключения	2x XLR	2x XLR	2x XLR
Размеры (ШxВxГ)	329x532x309 мм	380x602x380 мм	426x692x392 мм
Масса нетто	19 кг	23,5 кг	28 кг
Масса брутто	22 кг	26,5 кг	31 кг
Установка	10x точек подвеса M10, адаптер для установки на стойку	10x точек подвеса M10, адаптер для установки на стойку	10x точек подвеса M10, адаптер для установки на стойку
Материалы корпуса	Фанера; MDF; износостойкая краска	Фанера; MDF; износостойкая краска	Фанера; MDF; износостойкая краска
Сетка	Стальная сетка, полимерная защитная сетка	Стальная сетка, полимерная защитная сетка	Стальная сетка, полимерная защитная сетка

# 3.1. Спецификация - Технические

## характеристики

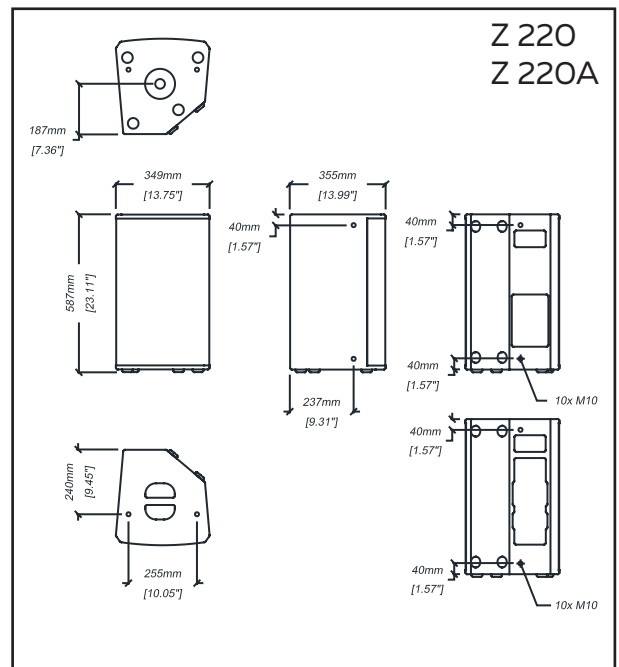
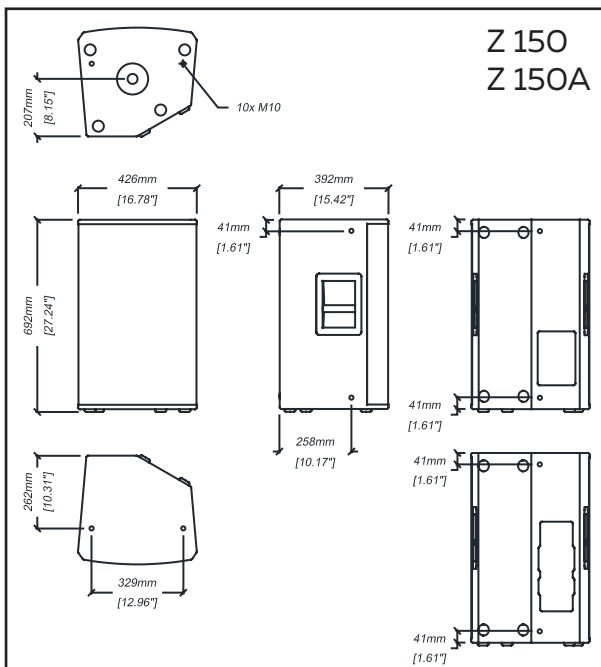
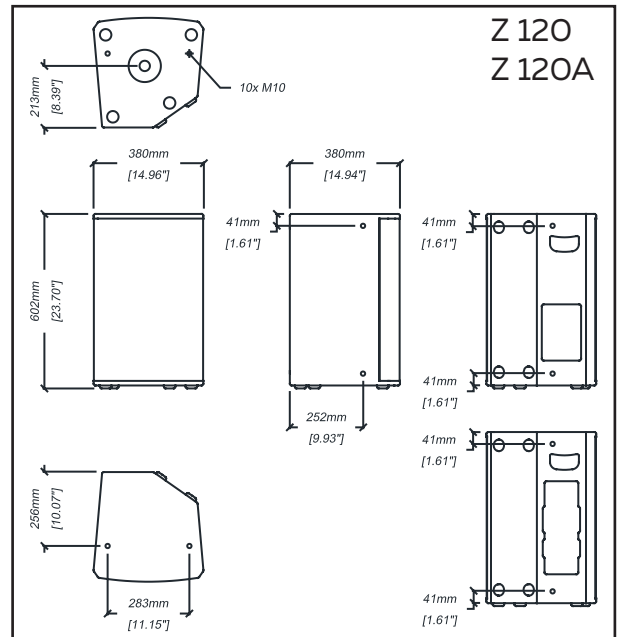
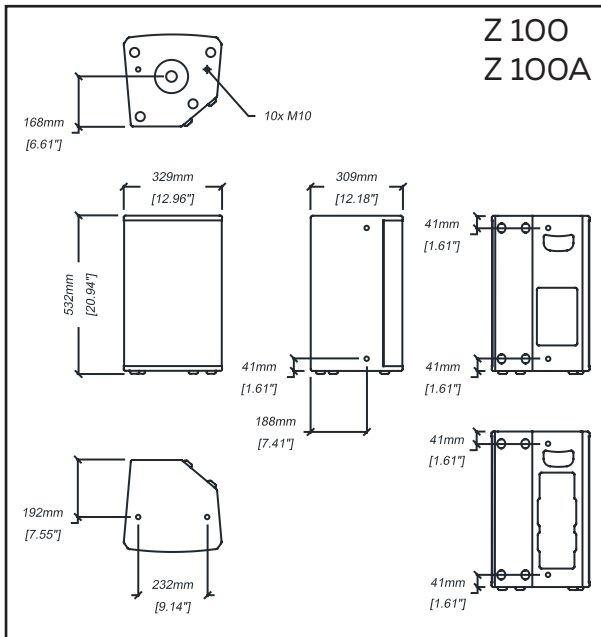
Система	Z 220A	Z 250A	Z 155A
Тип	Широкополосная активная система	Широкополосная активная система	Широкополосная активная система
Частотный диапазон (-10дБ)	55 – 18000 Гц	50 – 18000 Гц	50 – 18000 Гц
Максимальное звуковое давление (пик)	128 дБ (расчитано)	130 дБ (расчитано)	135,5 дБ (расчитано)
НЧ динамик	12"	15"	2x15"
ВЧ драйвер	1"	1"	1"
Угол раскрыва ГxВ	100° x 50°	100° x 50°	100° x 50°
Мощность	600 Вт	600 Вт	1000 Вт
Усилитель	Класс D, принудительное охлаждение	Класс D, пассивное охлаждение	Класс D, принудительное охлаждение
Чувствительность входа	0 dBV	0 dBV	0 dBV
Входное сопротивление	18 кОм (небал.) 36 кОм (бал)	18 кОм (небал.) 36 кОм (бал)	18 кОм (небал.) 36 кОм (бал)
Разъемы подключения	2x XLR	2x XLR	2x XLR
Размеры (ШxВxГ)	348x587x355 мм	426x724x399 мм	425x1110x420 мм
Масса нетто	19,5 кг	25,5 кг	43 кг
Масса брутто	22,5 кг	28,5 кг	46 кг
Установка	10x точек подвеса M10, адаптер для установки на стойку	10x точек подвеса M10, адаптер для установки на стойку	10x точек подвеса M10
Материалы корпуса	Фанера; MDF; износостойкая краска	Фанера; MDF; износостойкая краска	Фанера; MDF; износостойкая краска
Сетка	Стальная сетка, полимерная защитная сетка	Стальная сетка, полимерная защитная сетка	Стальная сетка, полимерная защитная сетка

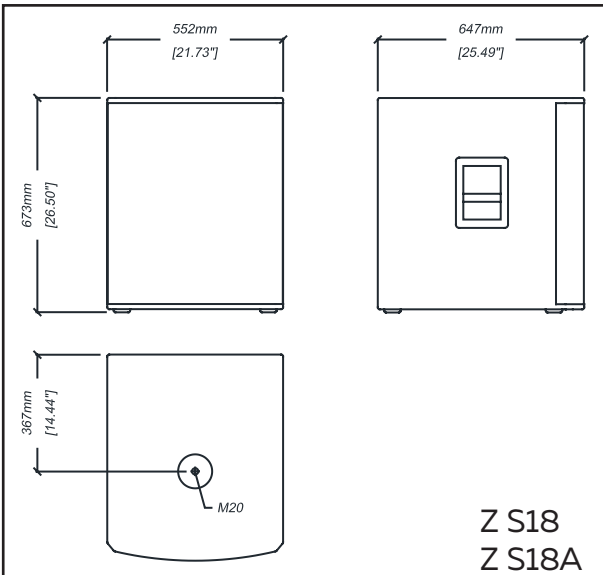
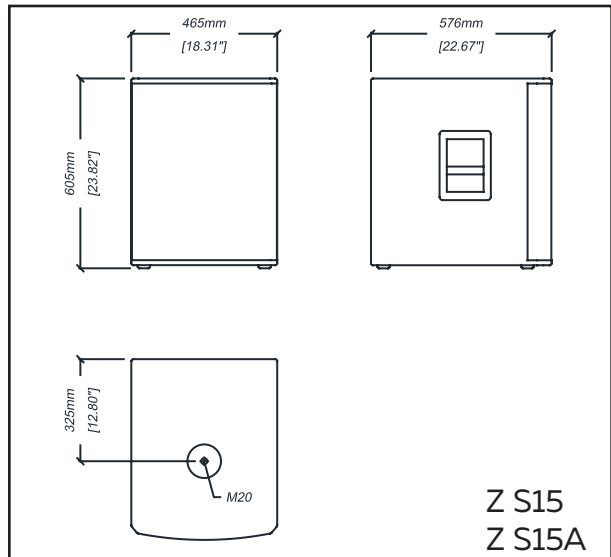
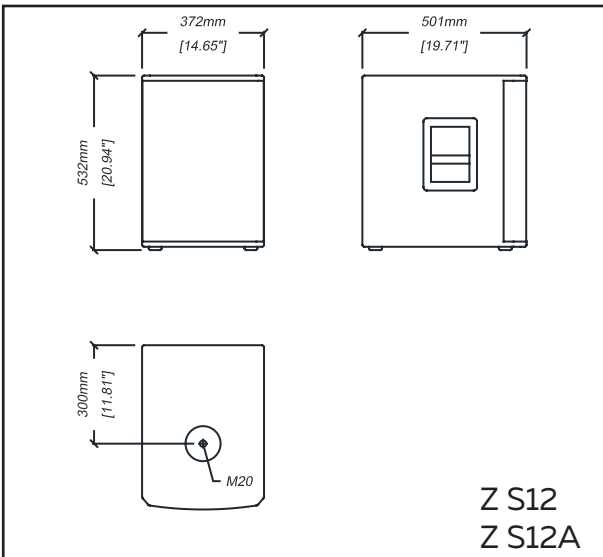
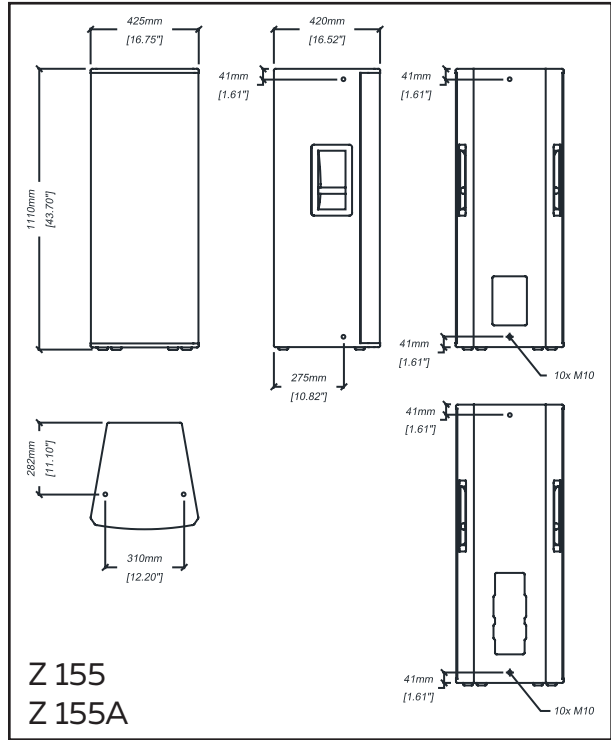
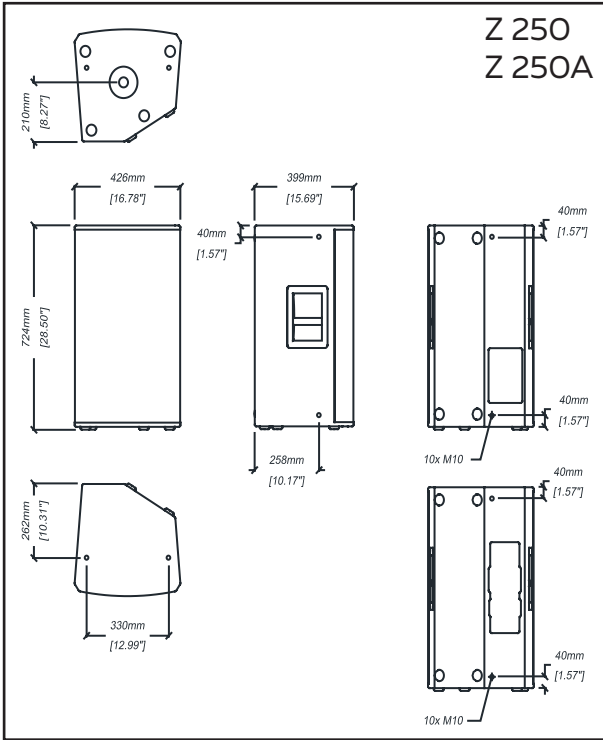
Система	Z S12A	Z S15A	Z S18A
Тип	Активный сабвуфер	Активный сабвуфер	Активный сабвуфер
Частотный диапазон (-10дБ)	50 – 300 Гц	45 – 300 Гц	40 – 300 Гц
Максимальное звуковое давление (пик)	129 дБ (расчитано)	129,5 дБ (расчитано)	129,5 дБ (расчитано)
НЧ динамик	12"	15"	18"
Мощность	500 Вт	500 Вт	500 Вт
Усилитель	Класс D, пассивное охлаждение	Класс D, пассивное охлаждение	Класс D, принудительное охлаждение
Чувствительность входа	0 dBV	0 dBV	0 dBV
Входное сопротивление	18 кОм (небал.) 36 кОм (бал)	18 кОм (небал.) 36 кОм (бал)	18 кОм (небал.) 36 кОм (бал)
Разъемы подключения	2x XLR	2x XLR	2x XLR
Размеры (ШxВxГ)	372x532x501 мм	465x605x576 мм	552x673x647 мм
Масса нетто	31,5 кг	39,5 кг	44,5 кг
Масса брутто	34,5 кг	42,5 кг	47,5 кг
Материалы корпуса	Фанера, MDF, износостойкая краска	Фанера, MDF, износостойкая краска	Фанера, MDF, износостойкая краска
Сетка	Стальная сетка, полимерная защитная сетка	Стальная сетка, полимерная защитная сетка	Стальная сетка, полимерная защитная сетка



## 3.2. Спецификация - Размеры



# 3.2. Спецификация - Размеры



info@mag-audio.com  
 www.mag-audio.com  
 Тел./Факс: +38 044 277-47-89





*Эта страница была намеренно оставлена пустой*

# 4.1. Эксплуатация - Установка



Системы Z серии оборудованы точками подвеса M10 и адаптерами для установки на стойку для различных областей применения.

Установка должна осуществляться квалифицированным персоналом с соблюдением всех правил безопасности.

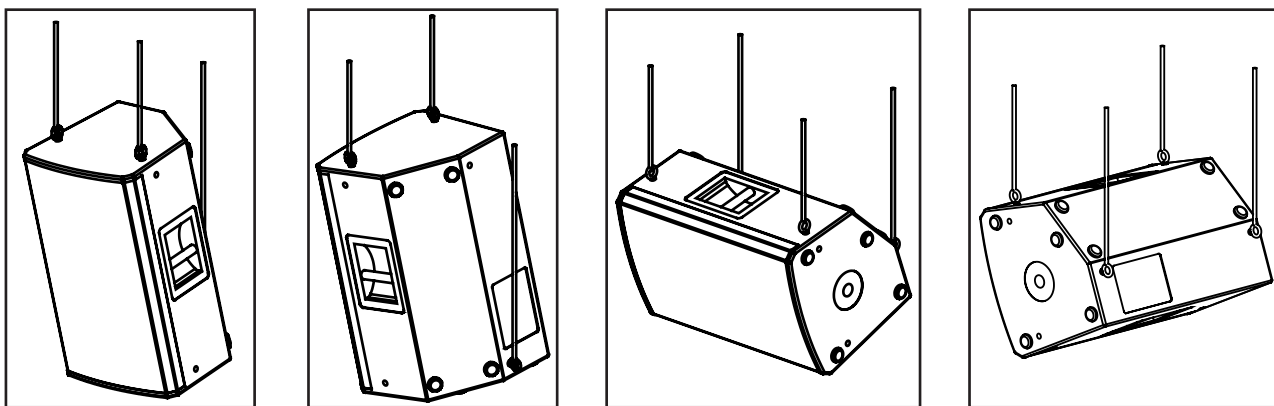
**ОГРАНИЧЕНИЯ ПО МАКСИМАЛЬНОЙ НАГРУЗКЕ ДОЛЖНЫ НЕУКОСНИТЕЛЬНО СОБЛЮДАТЬСЯ!**

**УБЕДИТЕСЬ, ЧТО ПОДДЕРЖИВАЮЩАЯ КОНСТРУКЦИЯ СПОСОБНА ВЫДЕРЖАТЬ ВЕС ПОДВЕШЕННЫХ СИСТЕМ!**

## Подвес систем Z серии и помощью точек M10

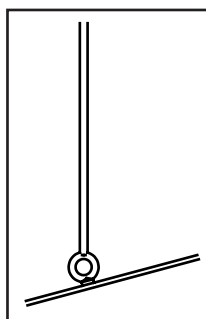
Необходимые аксессуары:  
VA-0015 (Код 0209000006)

При подвесе систем Z серии с помощью точек подвеса M10 возможны разные варианты:

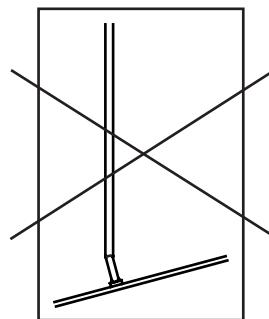


## Размещение рым-болтов VA-0015 при подвесе

При подвесе сила, действующая на рым-болт, должна быть в плоскости кольца рым-болта. Запрещается размещать подвесные тросы или цепи под углом к плоскости кольца рым-болта.



Правильно



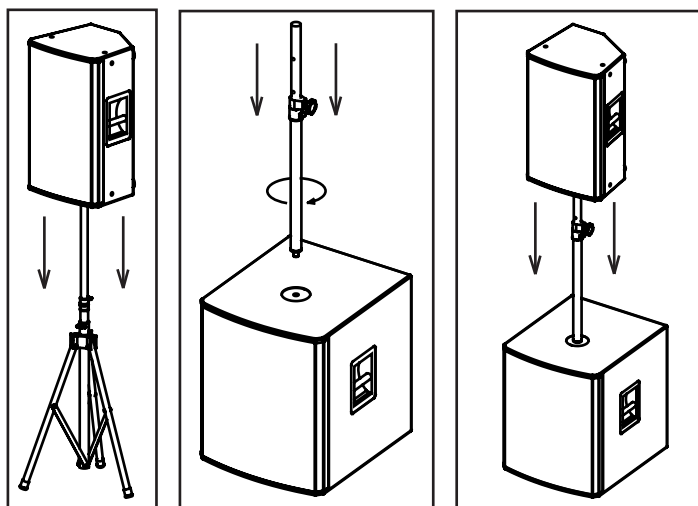
Неправильно

## Установка Z серии на стойки

Аксессуары:  
N-BOX-5 (Код 0209000015)  
N-BOX-4 (Код 0209000016)  
SAT-3T (Код 0209000020)

Широкополосные системы Z серии оборудованы адаптерами для размещения на стойках, что позволяет размещать их на стандартных акустических стойках-треногах.

Сабвуферы Z серии оборудованы адаптерами для установочных штанг, что позволяет устанавливать на них широкополосные системы.



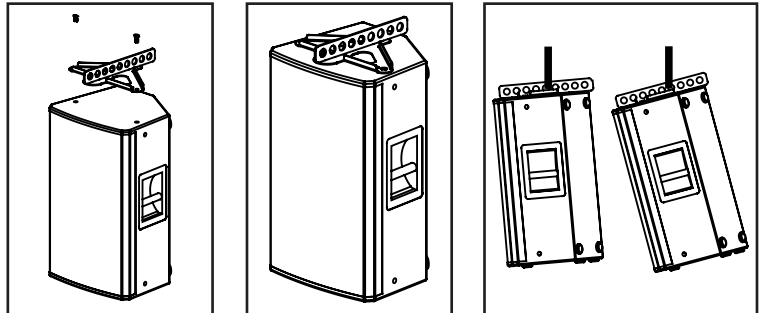
# 4.1. Эксплуатация - Установка

## Подвес систем Z серии с помощью подвесного адаптера

Необходимые аксессуары:  
Z-FB (Код 0200150000)

Быстрый и аккуратный подвес широкополосных систем Z серии с помощью подвесного адаптера.

- Установите подвесной адаптер на систему Z серии с помощью болтов M10.
- Выполните подвес всей сборки с помощью стандартного чекеля 5/8 дюйма.
- Используйте разные монтажные отверстия при подвесе для выбора угла наклона.

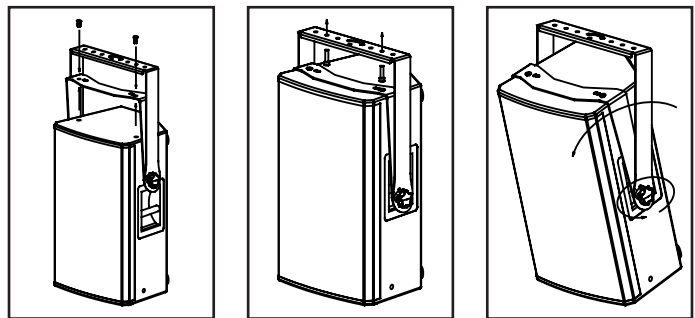


## Подвес системы Z серии с помощью поворотного кронштейна

Необходимые аксессуары:  
Z-RB (Код 0200150002)

Удобный подвес в произвольном направлении с помощью поворотного кронштейна.

- Установите поворотный кронштейн внутренней частью на систему с помощью болтов M10.
- Используйте болты или резьбовые шпильки с гайками M10 для закрепления сборки на несущую конструкцию за внешнюю часть кронштейна.
- Отпустите гайки-барашки и установите нужный угол наклона системы.
- Надежно закрутите гайки-барашки.

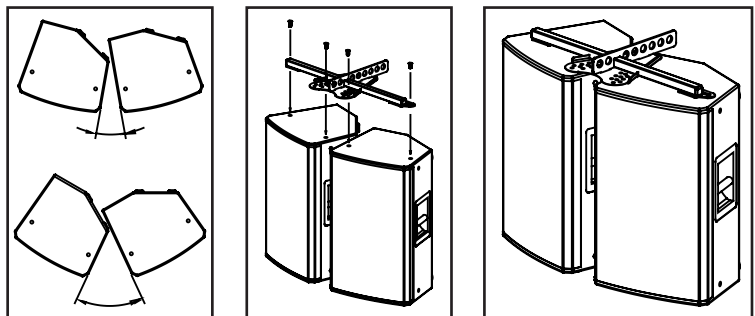


## Подвес двух систем Z серии с помощью двойного подвесного адаптера

Необходимые аксессуары:  
Z-2FB (Код 0200150001)

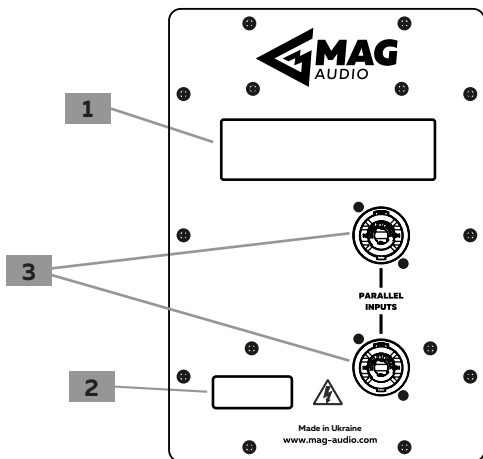
Подвес кластера из двух систем Z серии.

- Выберите нужный угол горизонтального раскрытия для выбранных систем Z серии.
- Установите двойной подвесной адаптер на две системы Z серии с помощью болтов M10.
- Выполните подвес всей системы с помощью стандартного чекеля 5/8 дюйма.
- Используйте разные монтажные отверстия при подвесе для выбора угла наклона.

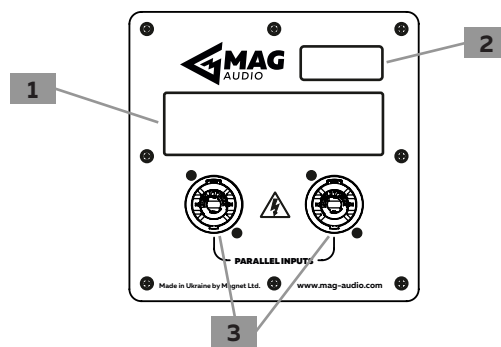


## 4.2. Эксплуатация - Пассивные системы

Панель контактов широкополосной системы Z серии



Панель контактов сабвуфера Z серии



1. ПОЛЕ НАЗВАНИЯ. Здесь указано название системы и её основные характеристики.

2. ПОЛЕ СЕРИЙНОГО НОМЕРА. Здесь размещен серийный номер системы. НИКОГДА НЕ УДАЛЯЙТЕ СЕРИЙНЫЙ НОМЕР С СИСТЕМЫ,

ТАК КАК ЭТО ПРИВЕДЕТ К ПОТЕРЕ ГАРАНТИИ.

3. ПАРАЛЛЕЛЬНЫЕ ВХОДЫ. Пара параллельных разъемов Neutrik® Speakon для подключения усилителя и подачи сигнала на параллельную систему.

### Пассивное подключение систем Z series

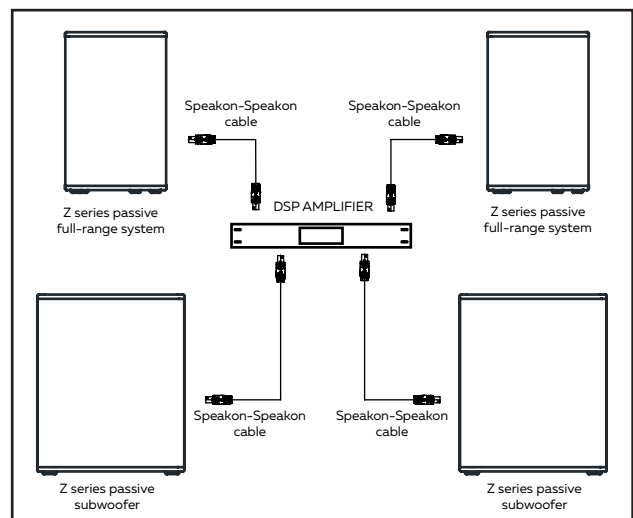
Возможные аксессуары:

CN-0031 (Код 0204000010)

CN-0032 (Код 0204000011)

Для подключения пассивных систем Z серии используйте усилитель с DSP или комплект усилителей с внешним DSP процессором.

**ОБЯЗАТЕЛЬНО ИСПОЛЬЗУЙТЕ ФИЛЬТР ВЕРХНИХ ЧАСТОТ ДЛЯ ВСЕХ СИСТЕМ Z СЕРИИ, ЧТОБЫ ПРЕДОТВРАТИТЬ ИЗЛИШНИЕ ПЕРЕМЕЩЕНИЯ ДИФФУЗОРОВ, ЧТО ПРИВЕДЕТ К ПОЛОМКЕ ИЛИ БЫСТРОМУ ИЗНОСУ ДИНАМИЧЕСКИХ ГОЛОВКИ.** В таблице ниже приведены рекомендованные настройки ФВЧ, мощности усилителей, и контакты подключения:

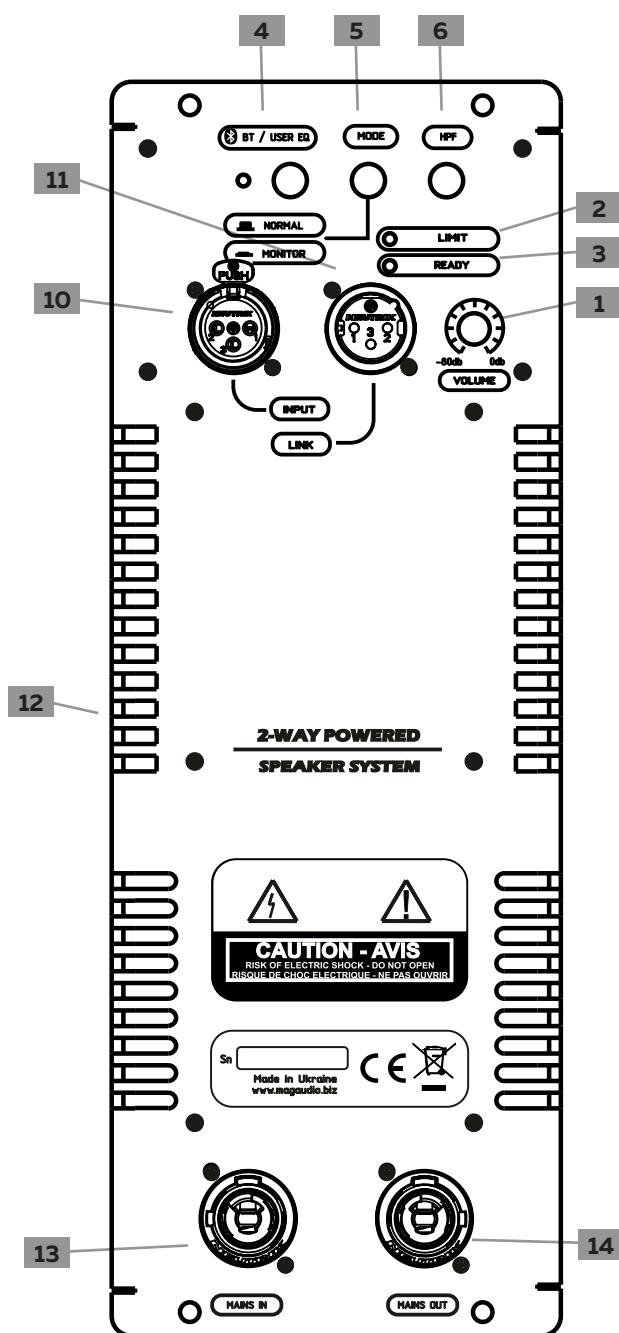


Пассивное подключение Z серии

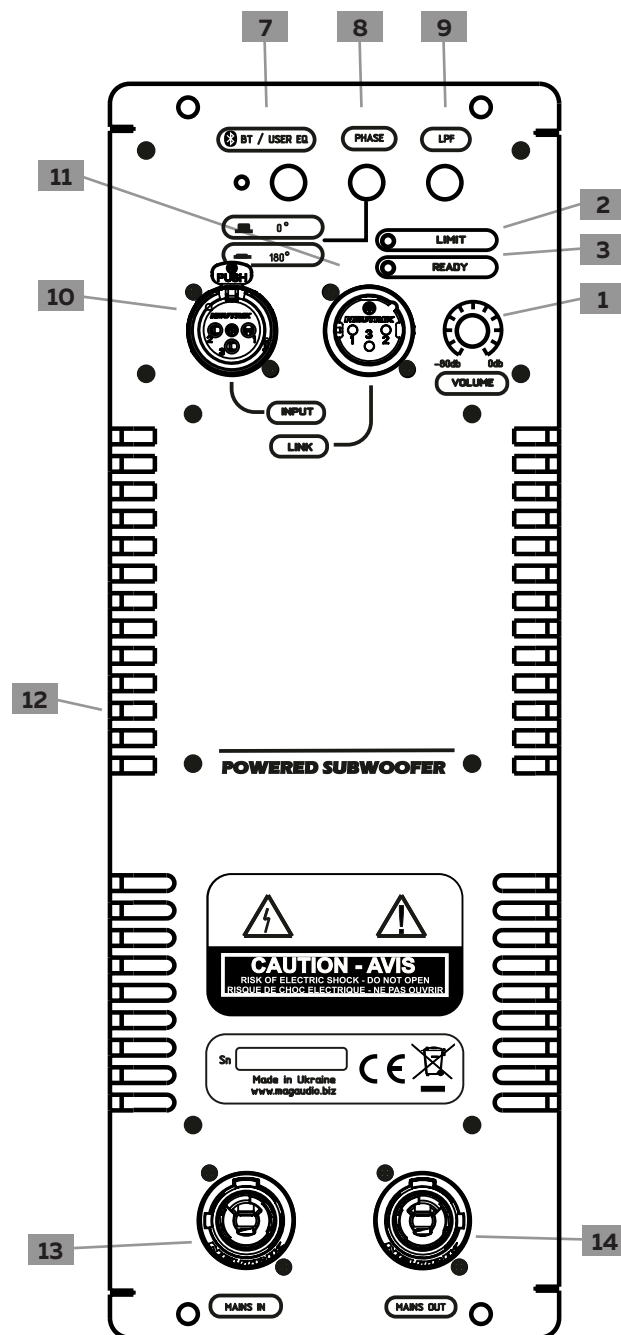
Система	Мощность усилителя	Импеданс усилителя	Контакты Speakon	Рекомендованный ФВЧ
Z 100	250 - 500 Вт	8 Ом	+1 -1	60 Гц или выше, 18 дБ/окт мин
Z 100-4	250 - 500 Вт	4 Ом	+1 -1	60 Гц или выше, 18 дБ/окт мин
Z 120	250 - 500 Вт	8 Ом	+1 -1	55 Гц или выше, 18 дБ/окт мин
Z 120-4	250 - 500 Вт	4 Ом	+1 -1	55 Гц или выше, 18 дБ/окт мин
Z 150	250 - 500 Вт	8 Ом	+1 -1	45 Гц или выше, 18 дБ/окт мин
Z 150-4	250 - 500 Вт	4 Ом	+1 -1	45 Гц или выше, 18 дБ/окт мин
Z 220	400 - 800 Вт	8 Ом	+1 -1	50 Гц или выше, 18 дБ/окт мин
Z 220-4	400 - 800 Вт	4 Ом	+1 -1	50 Гц или выше, 18 дБ/окт мин
Z 250	400 - 800 Вт	8 Ом	+1 -1	45 Гц или выше, 18 дБ/окт мин
Z 250-4	400 - 800 Вт	4 Ом	+1 -1	45 Гц или выше, 18 дБ/окт мин
Z 155-4	750 - 1500 Вт	4 Ом	+1 -1	45 Гц или выше, 18 дБ/окт мин
Z S12	400 - 800 Вт	8 Ом	+1 -1	40 Гц или выше, 18 дБ/окт мин
Z S12-4	400 - 800 Вт	4 Ом	+1 -1	40 Гц или выше, 18 дБ/окт мин
Z S15	400 - 800 Вт	8 Ом	+1 -1	40 Гц или выше, 18 дБ/окт мин
Z S15-4	400 - 800 Вт	4 Ом	+1 -1	40 Гц или выше, 18 дБ/окт мин
Z S18	450 - 900 Вт	8 Ом	+1 -1	35 Гц или выше, 18 дБ/окт мин
Z S18-4	450 - 900 Вт	4 Ом	+1 -1	35 Гц или выше, 18 дБ/окт мин

## 4.3. Эксплуатация - Активные системы

Усилитель активной широкополосной системы Z серии



Усилитель активного сабвуфера Z серии



1. РУЧКА VOLUME. Используется для управления общей громкостью системы. Обязательно полностью убирайте громкость при подключении/отключении разъемов INPUT или LINK.

2. ИНДИКАТОР LIMIT. Указывает на срабатывание лимитера при избыточном уровне сигнала.

3. ИНДИКАТОР READY. Указывает на полную работоспособность системы.

4. КНОПКА BT/USER EQ (широкополосная система). Включает управление по Bluetooth для систем, где он установлен. Включает подъем на ВЧ для систем дальнего поля для систем без поддержки Bluetooth.

5. КНОПКА MODE. Включает дополнительное подавление обратной связи при использовании как сценический монитор.

6. КНОПКА HPF. Включает ФВЧ.

7. КНОПКА BT/USER EQ (Сабвуфер). Включает управление по Bluetooth для систем, где он установлен. Включает коррекцию на НЧ для альтернативного характера баса для систем без поддержки Bluetooth.

8. КНОПКА PHASE. Переключает полярность сабвуфера.

9. КНОПКА LPF. Включает ФНЧ.

10. РАЗЪЕМ INPUT. Для подключения системы к источнику сигнала (например, микшерная консоль.)

11. РАЗЪЕМ LINK. Для подачи на дополнительную систему идентичного входного сигнала.

12. РАДИАТОР. Не закрывайте вентиляционных отверстий радиатора - это может привести к самопроизвольному отключению.

13. MAINS IN. Для подключения питания к системе.

14. MAINS OUT. Для подачи питания на дополнительную систему.

## 4.3. Эксплуатация - Активные системы



**Подключение питания.** Активные системы Z серии поставляются вместе с кабелем питания CN-0010 PowerCon-E/F CEE 7/7 (Код 0204000003). Используйте только оригинальные, поставляемые производителем кабели питания!

Номинальное напряжение питающей сети: ~ 220V, 50/60 Гц

Допустимые пределы номинального напряжения: 100 - 250 В.

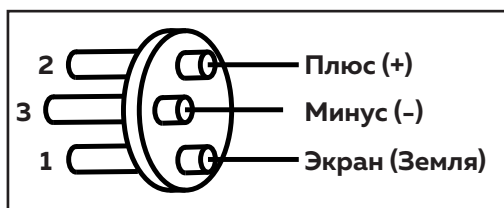
Для включения системы, подключите кабель питания сперва к системе, затем - к розетке электрической сети.

Для того чтобы полностью обесточить систему, отключите кабель питания от розетки электрической сети.

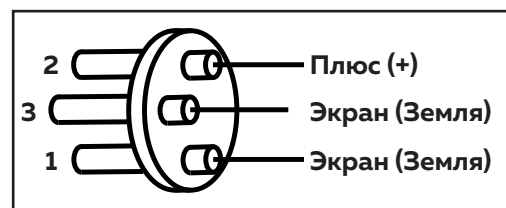
**Подключение сигнала.** Системы Z серии оснащены разъемами XLR INPUT и XLR LINK для подключения сигнала.

Рекомендуется использование только балансных сигнальных XLR кабелей. В случае отсутствия таковых, допускается использование небалансных сигнальных XLR кабелей.

Для подачи идентичного сигнала на дополнительную систему может использоваться разъем LINK.



Балансное подключение XLR



Небалансное подключение XLR

**Управление усилителем.** Для управления всей системой используется несколько настроек:

**BT/User EQ** (широкополосная система).

Включает управление по Bluetooth для систем, где он установлен. Включает подъем на ВЧ для систем дальнего поля для систем без поддержки Bluetooth.

**NORMAL/MONITOR MODE.**

(широкополосная система):

Предоставляет дополнительное подавление обратной связи от микрофона для работы как сценический монитор.

**HPF** (широкополосная система): Фильтр нижних частот для сочетания сабвуфера с широкополосной системой.

**BT/User EQ** (Сабвуфер). Включает управление по Bluetooth для систем, где он установлен. Включает коррекцию на НЧ для альтернативного характера баса для систем без поддержки Bluetooth.

**PHASE** (сабвуферы): Переключает полярность сабвуфера для сочетания с широкополосными системами для разных применений.

**LPF** (сабвуферы): Фильтр нижних частот для сочетания сабвуфера с широкополосной системы.

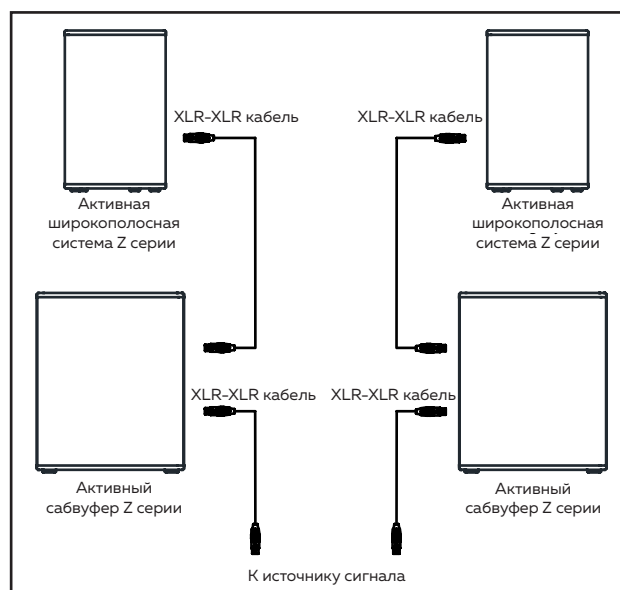


Схема подключения активных систем Z серии



## 5. Комплект поставки

Проверьте комплектность своей системы Z серии сразу же по получении.

Комплект поставки систем Z серии:

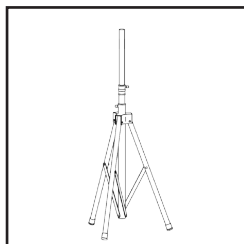
Система	Поставляемая система Z серии	Руководство пользователя Z серии	Кабель питания CN-0010	Полиэтиленовый пакет	Картонная коробка
Z 100	Z 100 8 Ом пассивная система	+		+	+
Z 100-4	Z 100 4 Ом пассивная система	+		+	+
Z 100A	Z 100A активная система	+	+	+	+
Z 120	Z 120 8 Ом пассивная система	+		+	+
Z 120-4	Z 120 4 Ом пассивная система	+		+	+
Z 150A	Z 150A активная система	+	+	+	+
Z 150	Z 150 8 Ом пассивная система	+		+	+
Z 150-4	Z 150 4 Ом пассивная система	+		+	+
Z 150A	Z 150A активная система	+	+	+	+
Z 220	Z 220 8 Ом пассивная система	+		+	+
Z 220-4	Z 220 4 Ом пассивная система	+		+	+
Z 220A	Z 220A активная система	+	+	+	+
Z 250	Z 250 8 Ом пассивная система	+		+	+
Z 250-4	Z 250 4 Ом пассивная система	+		+	+
Z 250A	Z 250A активная система	+	+	+	+
Z 155-4	Z 155 4 Ом пассивная система	+		+	+
Z 155A	Z 155A активная система	+	+	+	+
Z S12	Z S12 8 Ом пассивная система	+		+	+
Z S12-4	Z S12 4 Ом пассивная система	+		+	+
Z S12A	Z S12A активная система	+	+	+	+
Z S15	Z S15 8 Ом пассивная система	+		+	+
Z S15-4	Z S15 4 Ом пассивная система	+		+	+
Z S15A	Z S15A активная система	+	+	+	+
Z S18	Z S18 8 Ом пассивная система	+		+	+
Z S18-4	Z S18 4 Ом пассивная система	+		+	+
Z S18A	Z S18A активная система	+	+	+	+



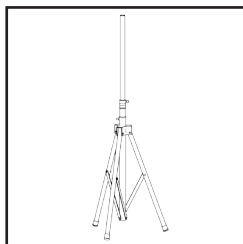
## 6. Аксессуары



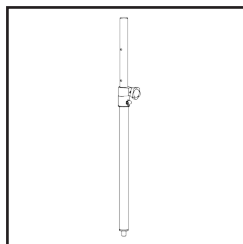
Для систем Z серии доступны различные аксессуары:



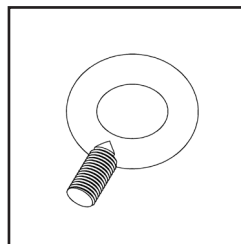
N-BOX-5 стойка  
Код 0209000015



N-BOX-4 стойка  
Код 0209000016



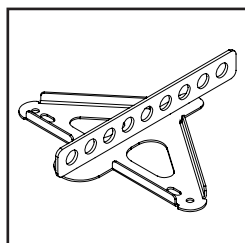
SAT-3T M20  
установочная штанга  
Код 0209000020



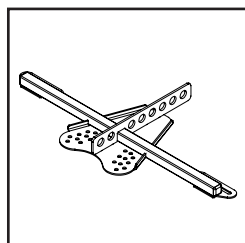
VA-0016 M10  
подвесной рым-болт  
Код 0209000018



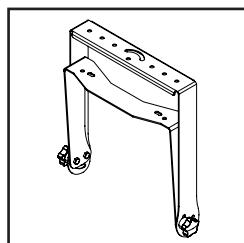
BOX-CB2 Чехол  
для двух стоек  
Код 0209000017



Z-FB подвесной  
адаптер  
Код 0200150000



Z-2FB двойной  
подвесной адаптер  
Код 0200150001



Z-RB поворотный  
кронштейн  
Код 0200150002



Z100-TB - чехол для Z 100, Z 100-4, Z 100A Код 0203500055  
 Z120-TB - чехол для Z 120, Z 120-4, Z 120A Код 0203500057  
 Z150-TB - чехол для Z 150, Z 150-4, Z 150A Код 0203500059  
 Z220-TB - чехол для Z 220, Z 220-4, Z 220A Код 0203500061  
 Z250-TB - чехол для Z 250, Z 250-4, Z 250A Код 0203500063  
 Z155-TB - чехол для Z 155-4, Z 155A Код 0203500065  
 ZS12-TB - чехол для Z S12, Z S12-4, Z S12A Код 0203500067  
 ZS15-TB - чехол для Z S15, Z S15-4, Z S15A Код 0203500069  
 ZS18-TB - чехол для Z S18, Z S18-4, Z S18A Код 0203500071



*Эта страница была намеренно оставлена пустой*

## ГАРАНТИЯ ПРОИЗВОДИТЕЛЯ

1. Настоящей гарантией MAG Audio подтверждает, что все продукты, производимые под торговой маркой MAG Audio не имеют дефектов материалов, составных частей и заводской сборки при нормальных условиях эксплуатации и обслуживания на весь срок, указанный ниже.
2. Все гарантийное обслуживание и ремонт продукции MAG Audio производится только заводом-производителем или уполномоченными им специалистами бесплатно для потребителя.
3. Гарантийный срок на изделия MAG Audio – 36 месяцев со дня продажи.
4. Гарантийное обслуживание производится только в случае если: а) покупка продукции MAG Audio была произведена у официального дистрибьютора / дилера MAG Audio и б) предъявлен гарантийный талон с указанным в нем серийным номером, датой производства, датой продажи, печатью и подписью продавца.
5. Гарантия не действительна в случаях: повреждений, вызванных случайным происшествием, использовании не по назначению или не в соответствии с условиями эксплуатации, указанными в техническом описании; злонамеренной поломки; ремонта, выполненного не заводом-производителем или уполномоченными им специалистами; повреждений, произошедшими при транспортировке; эксплуатационного износа и нормального физического старения.
6. Гарантийное обслуживание любого продукта MAG Audio, на котором отсутствует, стерт или исправлен серийный номер, не производится.
7. В случае необходимости обслуживания или ремонта оборудования MAG Audio предварительно сообщите Вашему официальному дистрибьютору / дилеру MAG Audio. Пожалуйста, не отправляйте продукт MAG Audio без предварительного подтверждения.

## КОНТАКТЫ ПРОИЗВОДИТЕЛЯ

ул. Мережная 2, г. Белая Церковь  
Киевская обл, 09112, Украина  
Тел./Факс.: +38 044 2774789  
e-mail: [info@mag-audio.com](mailto:info@mag-audio.com)  
[www.mag-audio.com](http://www.mag-audio.com)

## ВАШ ДИСТРИБЬЮТОР MAG AUDIO

Компания

Контактное  
лицо

Координаты