

CLA 604A - Column Active Line Array
CLA 208SA - Processed Active Subwoofer

LINE
ARRAY
SYSTEMS

FBT

VERTICAL

Designed, Engineered
and Manufactured in ITALY



ITA	INDICE	INDEX	UK
FRA	INDEX	INHALTSVERZEICHNIS	DEU

I	ATTENZIONE - IMPORTANTI ISTRUZIONI DI SICUREZZA - PRECAUZIONI	1
	CARATTERISTICHE GENERALI	3/5
	ALIMENTAZIONE	6/7
	CONNETTORI	8
	DIMENSIONI	9/10
	ACCESSORI	11/12
	MODALITÀ DI INSTALLAZIONE	13/14/15
	CONTROLLI E FUNZIONI	16/17
	PRESET	18
	ESEMPI DI COLLEGAMENTO	20/21
	DIAGRAMMI	22/23
	CARATTERISTICHE TECNICHE	24
	GLOSSARIO	25

UK	<i>WARNING - IMPORTANT SAFETY INSTRUCTIONS - PRECAUTIONS</i>	1
	<i>GENERAL FEATURES</i>	3/5
	<i>POWER SUPPLY</i>	6/7
	<i>CONNECTORS</i>	8
	<i>DIMENSIONS</i>	9/10
	<i>ACCESSORIES</i>	11/12
	<i>INSTALLATION MODE</i>	13/14/15
	<i>CONTROLS AND FUNCTIONS</i>	16/17
	<i>PRESET</i>	18
	<i>CONNECTION EXAMPLES</i>	20/21
	<i>DIAGRAMS</i>	22/23
	<i>TECHNICAL SPECIFICATIONS</i>	24
	<i>GLOSSARY</i>	25

F	ATTENTION - INFORMATIONS DE SÉCURITÉ IMPORTANTES - PRÉCAUTIONS	2
	CARACTÉRISTIQUES GÉNÉRALES	4/5
	ALIMENTATION	6/7
	CONNECTEURS	8
	DIMENSIONS	9/10
	ACCESSOIRES	11/12
	MODALITÉS D'INSTALLATION	13/14/15
	CONTRÔLES ET FONCTIONS	16/17
	PRESET	19
	EXEMPLES DE CONNEXION	20/21
	DIAGRAMS	22/23
	CARACTÉRISTIQUES TECHNIQUES	24
	GLOSSAIRE	25

D	VORSICHT - WICHTIGE SICHERHEITSHINWEISE - VORSICHTSMAßNAHMEN	2
	ALLGEMEINEMERKMALE	4/5
	VERSORGUNG	6/7
	ANSCHLÜSSE	8
	ABMESSUNGEN	9/10
	ZUBEHÖR	11/12
	INSTALLATIONSART	13/14/15
	STEUERUNGEN & FUNKTIONEN	16/17
	PRESET	19
	ANSCHLUSSBEISPIELE	20/21
	DIAGRAMME	22/23
	TECHNISCHE DATEN	24
	WÖRTERVERZEICHNIS	25



ATTENZIONE

RISCHIO DI SHOCK ELETTRICO
NON APRIRE



PER EVITARE IL RISCHIO DI SHOCK ELETTRICO
NON APRIRE IL COPERCHIO
NON USARE UTENSILI MECCANICI ALL'INTERNO
CONTATTARE UN CENTRO DI ASSISTENZA QUALIFICATO

PER EVITARE IL RISCHIO DI INCENDIO O DI SHOCK ELETTRICO
NON ESPORRE L'APPARECCHIATURA ALLA PIOGGIA
O ALL'UMIDITA'



QUESTO SIMBOLO AVVERTE, LADDOVE APPARE, LA PRESENZA DI UNA TENSIONE PERICOLOSA NON ISOLATA ALL'INTERNO DELLA CASSA: IL VOLTAGGIO PUÒ ESSERE SUFFICIENTE PER COSTITUIRE IL RISCHIO DI SCOSSA ELETTRICA.



QUESTO SIMBOLO AVVERTE, LADDOVE APPARE, DELLA PRESENZA DI IMPORTANTI ISTRUZIONI PER L'USO E PER LA MANUTENZIONE NELLA DOCUMENTAZIONE ALLEGATA. SI PREGA DI CONSULTARE IL MANUALE.

IMPORTANTI ISTRUZIONI DI SICUREZZA

- 1) Leggere queste istruzioni
- 2) Conservare queste istruzioni
- 3) Fare attenzione a tutti gli avvertimenti
- 4) Seguire tutte le istruzioni
- 5) Non usare questo dispositivo vicino all'acqua
- 6) Pulire solo con uno strofinaccio asciutto
- 7) Non ostruire le aperture di ventilazione. L'installazione deve essere eseguita in base alle istruzioni fornite dal produttore.
- 8) Non installare nelle vicinanze di fonti di calore come termosifoni, valvole di regolazione, stufe o altri apparecchi (amplificatori compresi) che producono calore
- 9) Non annullare l'obiettivo di sicurezza delle spine polarizzate o con messa a terra. Le spine polarizzate hanno due lame, una più larga dell'altra. Una spina con messa a terra ha due lame e un terzo polo di terra. La lama larga o il terzo polo servono per la sicurezza dell'utilizzatore. Se la spina fornita non è adatta alla propria presa, consultare un elettricista per la sostituzione della spina.
- 10) Proteggere il cavo di alimentazione dal calpestio e dalla compressione, in particolare in corrispondenza di spine, prolunghe e nel punto dal quale escono dall'unità.
- 11) Usare solo dispositivi opzionali/accessori specificati dal produttore.
- 12) Utilizzare esclusivamente con carrelli, supporti, treppiedi, mensole o tavole specificati dal produttore o venduti unitamente all'apparecchio. Se si utilizza un carrello prestare attenzione durante lo spostamento combinato del carrello e dell'apparecchio, per evitare il verificarsi di danni dovuti ad eventuale ribaltamento.
- 13) Staccare la spina in caso di temporale o quando non si usa l'apparecchio per un lungo periodo.
- 14) Per l'assistenza tecnica rivolgersi a personale qualificato. L'assistenza tecnica è necessaria nel caso in cui l'unità sia danneggiata, per es. per problemi del cavo di alimentazione o della spina, rovesciamento di liquidi od oggetti caduti all'interno dell'apparecchio, esposizione alla pioggia o all'umidità, anomalie di funzionamento o cadute dell'apparecchio.



S3125A

L'APPARECCHIO DEVE ESSERE COLLEGATO ALLA RETE ELETTRICA MEDIANTE UNA PRESA CON UN COLLEGAMENTO ALLA TERRA DI PROTEZIONE.

Questo apparecchio è dotato di presa di alimentazione; installare l'apparato in maniera che la presa del cavo di alimentazione risulti facilmente accessibile.

PRECAUZIONI

- ° Per consentire una ventilazione sufficiente è necessario predisporre una distanza minima di circa 30 cm. per tutti i lati dell'apparecchio.
- ° La ventilazione non dovrebbe essere impedita coprendo le aperture di ventilazione con oggetti quali giornali, tovaglie, tende, ecc.
- ° Nessuna sorgente di fiamma nuda, quali candele accese, dovrebbe essere posta sull'apparecchio.
- ° L'apparecchio non deve essere esposto a stillicidio o a spruzzi d'acqua e quindi sopra al dispositivo non devono essere posti oggetti contenenti liquidi, come ad es. vasi.



WARNING

RISK OF ELECTRIC SHOCK
DO NOT OPEN



TO REDUCE THE RISK OF ELECTRIC SHOCK
DO NOT REMOVE COVER (OR BACK)
NO USER SERVICEABLE PARTS INSIDE
REFER SERVICING TO QUALIFIED SERVICE PERSONNEL

TO REDUCE THE RISK OF FIRE OR ELECTRIC SHOCK
DO NOT EXPOSE THIS EQUIPMENT TO RAIN OR MOISTURE



WHERE MARKED, THIS SYMBOL INDICATES A DANGEROUS NON-ISOLATED VOLTAGE INSIDE THE LOUDSPEAKER: SUCH VOLTAGE COULD BE SUFFICIENT TO RESULT IN THE RISK OF ELECTRIC SHOCK.



WHERE MARKED, THIS SYMBOL INDICATES IMPORTANT USAGE AND MAINTENANCE INSTRUCTIONS IN THE ENCLOSED DOCUMENTS. PLEASE REFER TO THE MANUAL.

IMPORTANT SAFETY INSTRUCTIONS

- 1) Read these instructions
- 2) Keep these instructions
- 3) Heed all warnings
- 4) Follow all instructions
- 5) Do not use this apparatus near water
- 6) Clean only with dry cloth
- 7) Do not block any ventilation openings. Install in accordance with the manufacturer's instructions.
- 8) Do not install near any heat sources, such as radiators, heat registers, stoves or other apparatus (including amplifiers) that produce heat
- 9) Do not defeat the safety purpose of the polarized or grounding-type plug. A polarized plug has two blades with one wider than the other. A grounding type plug has two blades and a third grounding prong. The wide blade or the third prong are provided for your safety. If the provided plug does not fit into your outlet, consult an electrician for replacement of the obsolete outlet.
- 10) Protect the power cord from being walked on or pinched particularly at plugs, convenience receptacles, and the point where they exit from the apparatus.
- 11) Only use attachments/accessories specified by the manufacturer.
- 12) Use only with the cart, stand, tripod, bracket, or table specified by the manufacturer or sold with the apparatus. When a cart is used, use caution when moving the cart/apparatus combination to avoid injury from tip-over.
- 13) Unplug this apparatus during lightning storms or when unused for long periods of time.
- 14) Refer all servicing to qualified service personnel. Servicing is required when the apparatus has been damaged in any way, such as power-supply cord or plug is damaged, liquid has been spilled or objects have fallen into the apparatus, the apparatus has been exposed to rain or moisture, does not operate normally, or has been dropped.



S3125A

THE DEVICE MUST BE CONNECTED TO THE MAINS THROUGH A POWER OUTLET WITH A PROTECTIVE EARTH CONNECTION.

This device features a power outlet; install the device so that the outlet for the power cord is easily accessible.

PRECAUTIONS

- ° For proper air ventilation please make sure to leave sufficient clearance (min 11 inc.) on all sides of the device.
- ° Please do not cover the ventilation slots with papers, table cloths, curtains, etc. in order not to prevent ventilation of the device.
- ° Please do not place any naked flame source, such as lighted candles, on the device.
- ° Please keep the device away from water springs and splashes and please do not place any objects containing liquids, such as vases, on the device.

**ATTENTION**RISQUE DE CHOC ÉLECTRIQUE
NE PAS OUVRIR

**POUR ÉVITER LE RISQUE DE CHOC ÉLECTRIQUE
NE PAS OUVRIR LE COUVERCLE
NE PAS UTILISER D'OUTILS MÉCANIQUES À L'INTÉRIEUR
CONTACTER UN CENTRE D'ASSISTANCE QUALIFIÉ**

**POUR ÉVITER LE RISQUE D'INCENDIE OU DE CHOC ÉLECTRIQUE
NE PAS EXPOSER L'APPAREILLAGE À LA PLUIE OU À L'HUMIDITÉ**



CE SYMBOLE PRÉVIENT, LÀ OÙ IL APPARAÎT, DE LA PRÉSENCE D'UNE TENSION DANGEREUSE NON ISOLÉE À L'INTÉRIEUR DE LA CAISSE : LE VOLTAGE PEUT ÊTRE SUFFISANT POUR REPRÉSENTER UN RISQUE DE DÉCHARGES ÉLECTRIQUES.



CE SYMBOLE PRÉVIENT, LÀ OÙ IL APPARAÎT, DE LA PRÉSENCE D'IMPORTANTES NOTICES DE MODE D'EMPLOI ET CONCERNANT L'ENTRETIEN DANS LA DOCUMENTATION JOINTE. VEUILLEZ CONSULTER LE MODE D'EMPLOI.

INFORMATIONS DE SÉCURITÉ IMPORTANTES

- 1) Lisez ces instructions
- 2) Conservez ces instructions
- 3) Faites attention à tous les avertissements
- 4) Suivez toutes les instructions
- 5) N'employez pas ce dispositif près de l'eau
- 6) Ne nettoyez qu'avec un torchon sec
- 7) N'obstruez pas les ouvertures de la ventilation. L'installation doit être effectuée selon les instructions fournies par le producteur.
- 8) Ne l'installez pas près de sources de chaleur comme radiateurs, appareils de chauffage, poêles ou d'autres appareils (y compris les amplificateurs) qui produisent de la chaleur
- 9) Ne supprimez pas les dispositifs de sécurité des fiches polarisées ou avec mise à la terre. Les fiches polarisées sont équipées de deux bornes de largeur différente. Une fiche avec mise à la terre a deux bornes et un troisième pôle de terre. La borne plus large ou le troisième pôle sont nécessaires pour la sécurité de l'utilisateur. Si la fiche fournie n'est pas appropriée pour votre prise, consultez un électricien pour le remplacement de la fiche.
- 10) Protégez le câble d'alimentation du piétinement et de la compression, en particulier où l'on trouve des fiches, des rallonges et dans le point où ils sortent de l'appareil.
- 11) Employez uniquement des dispositifs en option/accessoires indiqués par le producteur.
- 12) A employer uniquement avec des chariots, des supports, des trépieds, des consoles ou des tables indiqués par le producteur ou vendus avec l'appareil. Si vous utilisez un chariot, faites attention pendant le déplacement contemporain du chariot et de l'appareil, afin d'éviter des dommages dus au possible renversement.
- 13) Débranchez la fiche en cas d'orage ou lorsqu'on n'utilise pas l'appareil pendant une longue période.
- 14) Pour l'assistance technique, adressez-vous au personnel qualifié. L'assistance technique est nécessaire au cas où l'appareil est endommagé, par ex. à cause de problèmes du câble d'alimentation ou de la fiche, du renversement de liquides ou d'objets tombés à l'intérieur de l'appareil, de l'exposition à la pluie ou à l'humidité, d'anomalies de fonctionnement ou de chutes de l'appareil.



S3125A

L'APPAREIL DOIT ÊTRE CONNECTÉ AU RÉSEAU ÉLECTRIQUE PAR UNE PRISE AYANT UNE CONNEXION DE PROTECTION DE TERRE.

Cet appareil est équipé d'une prise d'alimentation; installez l'appareil de façon à ce que la prise du câble d'alimentation soit facilement accessible.

PRÉCAUTIONS

- Afin de permettre une ventilation suffisante il faut disposer une distance min. de 30cm. environ de tous les côtés de l'appareil.
- La ventilation ne doit pas être empêchée en couvrant les ouvertures d'aération avec des objets comme journaux, nappes, rideaux, etc.
- Aucune source à flamme nue, comme par exemple des bougies allumées, ne doit être posée sur cet appareil.
- L'appareil ne doit pas être exposé à la stillation ou aux jets d'eau et donc il ne faut pas poser sur le dispositif des objets contenant des liquides, comme par exemple des vases.

**VORSICHT**STROMSCHLAGGEFAHR
NICHT ÖFFNEN

**STROMSCHLAGGEFAHR NICHT DEN DECKEL ÖFFNEN
WENDEN SIE SICH AN EINEN QUALIFIZIERTEN KUNDENDIENST**

**UM RISIKEN VON STROMSCHLAG UND BRAND AUSZUSCHLIESSEN
SETZEN SIE DAS GERÄT KEINEM REGEN ODER FEUCHTIGKEIT AUS**



DIESES SYMBOL VERWEIST AUF DIE PRÄSENZ EINER GEFÄHRLICHEN NICHT ISOLIERTE SPANNUNG IN DER LAUTSPRECHERBOX: DIE SPANNUNG KANN GENÜGEND STARK SEIN, UM EINE STROMSCHLAGGEFAHR DARZUSTELLEN.



DIESES SYMBOL VERWEIST AUF WICHTIGE HINWEISE IN DEN MITGELIEFERTEN BEDIENUNGS- UND WARTUNGSANLEITUNGEN. ZIEHEN SIE DAS HANDBUCH ZU RATE.

WICHTIGE SICHERHEITSHINWEISE

- 1) Lesen Sie diese Anleitungen aufmerksam durch.
- 2) Bewahren Sie sie sorgfältig auf.
- 3) Beachten Sie alle Hinweise.
- 4) Halten Sie sich an sämtliche Anleitungen.
- 5) Verwenden Sie dieses Gerät nicht in der Nähe von Wasser.
- 6) Reinigen Sie es nur mit einem trockenen Lappen.
- 7) Die Lüftungsöffnungen nicht verstellen. Die Installation muss entsprechend der vom Hersteller gelieferten Anleitung erfolgen.
- 8) Vermeiden Sie es, das Gerät in der Nähe von Wärmequellen, wie Heizkörper, Heizrohre, Öfen oder anderen wärmeerzeugenden Geräte (auch Verstärker) aufzustellen.
- 9) Achten Sie darauf, die Sicherheitsfunktion der polarisierten oder geerdeten Steckern nicht aufzuheben. Polarisierte Stecker haben zwei flache Stifte, einer davon ist breiter als der andere. Ein geerdeter Stecker hat zwei Stifte und einen Erdungsstift. Ein geerdeter Stecker hat zwei Klinken und einen Erdungsstift. Der breitere Stift bzw. der dritte Stift dienen Ihrer Sicherheit. Sollte der mitgelieferte Stecker nicht in Ihre Steckdose passen, lassen Sie ihn durch einen Elektriker auswechseln.
- 10) Schützen Sie das Stromkabel vor Tritt- und Druckeinwirkungen, insbesondere im Bereich der Stecker, von Verlängerungen und bei ihrem Austritt aus dem Gerät.
- 11) Verwenden Sie ausschließlich vom Hersteller empfohlene Zusatzgeräte/Zubehörteile.
- 12) Benutzen Sie ausschließlich vom Hersteller empfohlene oder mit dem Gerät verkaufte Wagen, Ständer, Stative, Halterungen oder Tische. Achten Sie bei Verwendung eines Wagens darauf, dass das darauf stehende Gerät während der Fahrt nicht umkippt und Schaden erleidet.
- 13) Stecken Sie das Gerät bei Gewittern oder längerer Außerbetriebsetzung bitte ab.
- 14) Für den technischen Kundendienst wenden Sie sich bitte ausschließlich an qualifiziertes Personal. Ein technischer Kundendiensteanruf wird erforderlich, wenn das Gerät auf irgendeine Weise beschädigt wird, z.B. durch Schäden am Netzkabel oder -stecker, durch Eintreten von verschütteten Flüssigkeiten oder Gegenständen, durch Regen oder Feuchtigkeit, durch Hinunterfallen, oder bei Funktionsstörungen.



S3125A

DAS GERÄT ÜBER EINE GEERDETE STECKDOSE AN DAS STROMNETZ ANSCHLIESSEN.

Dieses Gerät ist mit einer Steckdose ausgestattet. Installieren Sie das Gerät so, dass die Steckdose des Stromkabels leicht zugänglich resultiert.

VORSICHTSMABNAHMEN

- Hierzu muss um alle Geräteseiten herum eine Mindestdistanz von 30 cm berücksichtigt werden.
- Behindern Sie die Ventilation keinesfalls durch Abdecken der Lüftungsöffnungen mit Zeitungen, Tischtüchern, Vorhängen usw.
- Keine offenen Flammen, beispielshalber brennende Kerzen, auf das Gerät stellen.
- Das Gerät ist unbedingt vor Tropfen oder Wasserspritzern zu schützen. Stellen Sie also keinesfalls Flüssigkeitsbehälter, wie beispielsweise Blumenvasen darauf.



AMPLIFICATORE PWM
PWM AMPLIFIER



ALIMENTATORE SWITCHING
SWITCH MODE POWER SUPPLY



PROCESSORE DIGITALE
DIGITAL PROCESSOR



PREDISPOSIZIONE INSTALLAZIONE
HARDWARE FOR PERMANENT INSTALLATIONS



LEGGERO
LIGHTWEIGHT

VERTUS CLA nasce con l'idea di integrare tutte le doti e la tecnologia line-array professionale in una colonna estremamente compatta ed elegante, dal design raffinato e funzionale, dalla qualità senza compromessi capace di soddisfare le esigenze del musicista più esigente e dell'installatore più attento.

Rispetto ad un diffusore tradizionale a due vie il suono viene distribuito in modo molto più uniforme nell'area di ascolto, sia all'aperto che in ambienti chiusi ed acusticamente difficili o riverberanti. Il fronte d'onda cilindrico del CLA offre il piacevole effetto di avere il suono proiettato in avanti molto presente e preciso, privo di riverberazioni tipiche di diffusori tradizionali che eccitano le riflessioni dell'ambiente dirigendo energia acustica dove non necessario, soprattutto nel soffitto e nel pavimento; anche il feedback acustico verso i microfoni è molto ridotto, permettendo un margine di guadagno molto più elevato. La forma molto stretta ed allungata permette l'integrazione della colonna in ogni ambiente in modo molto discreto e per nulla invasivo.

Le doti del sistema CLA possono riassumersi in:

- Qualità del suono di alto livello da 50Hz a 20kHz pensato appositamente per il live
- Lunga gittata del suono e migliore distribuzione di SPL nell'area di ascolto
- Grande potenza e dinamica grazie alla tri-amplificazione
- Leggerezza e trasportabilità
- Design ed eleganza per una facile integrazione anche nelle installazioni più esigenti
- Dimensioni molto compatte che consentono all'ascoltatore di concentrarsi sul suono e non sulle casse
- Alta dispersione orizzontale

La serie **VERTUS CLA** comprende due modelli:

- **CLA 604A**: colonna due vie biampificata 400W + 100W
- **CLA 208SA**: subwoofer amplificato 600W

CLA 604A è una colonna in alluminio estruso dal design molto curato, composta da 6 woofer custom da 4" e 4 dome tweeter ciascuno accoppiato ad una guida d'onda. Ciò consente di rispettare tutti i criteri acustici di un vero line array full-range fino a 15kHz. L'amplificatore interno da 400W per i woofer, 100W per i tweeter in Classe D con alimentatore switching e il processore DSP con 4 preset di equalizzazione, consentono di avere un suono appropriato ad ogni condizione di utilizzo ed una dinamica inaspettata in un sistema di tali dimensioni.

La modalità di aggancio rapida con il pin in dotazione permette di espandere il sistema accoppiando più CLA 604 a formare una unica colonna con somma assolutamente coerente delle sorgenti aumentando l'SPL e il controllo della direttività alle basse frequenze.

CLA 208SA è un subwoofer in betulla con doppio woofer da 8" in bass reflex. L'amplificatore interno da 600W in Classe D con alimentatore switching dispone di un processore DSP con la funzione di filtraggio, equalizzazione e protezione degli altoparlanti. Pensato per estendere le performance del CLA 604A soprattutto in applicazioni live, il CLA 208SA funge da supporto e base per la colonna CLA 604A che può essere applicata frontalmente al sub oppure alloggiata sullo stativo (opzionale) tramite il supporto M20. I subwoofers sono anch'essi modulari e possono essere impilati per aumentare l'SPL.

Il sistema di rilancio interno di segnale e alimentazione tramite XLR e POWERCON su sub e satellite permette di non avere cavi in vista preservando l'estetica del sistema.

VERTUS CLA was created with the thought of integrating professional line array technology in an extremely compact and elegant speaker column, with a refined and functional design, with uncompromised quality able to satisfy the requirements of the most demanding musicians and architectural installers. In respect to traditional two-way speakers, sound is distributed much more evenly throughout the audience, both in outdoor and in indoor environments acoustically difficult or reverberating as well. The CLA cylindrical wave front boasts the pleasant effect of present and precise forwardly projected sound, without reverberation typical of traditional speaker systems that often excite the ambient reflection, directing unnecessary acoustic energy, namely in ceilings and floor. Even acoustic feedback towards microphones is reduced, allowing a much higher gain margin. The very thin and long form allows for the integration of the speaker column in any environment in a discrete and non-invasive way.

The qualities of the CLA system can be summed up in the following:

- High-level sound quality from 50Hz to 20kHz expressly developed for live performance
- Long distance sound projection and better SPL distribution towards the audience
- Great and dynamic power performance thanks to tri-amplification system
- Lightweight and easy to carry
- Design and elegance for an easy integration even in the most demanding installations
- Very compact dimensions enable the listener to concentrate on sound and not on speakers
- High horizontal dispersion

VERTUS CLA comprised by two products:

- **CLA 604A**: bi-amp two-way active column speakers 400W + 100W
- **CLA 208SA**: active subwoofer 600W

CLA 604A is an extruded aluminum column speaker with a very appealing design, fitted with 6 x 4" custom woofers and 4 neodymium dome tweeters, each coupled to a wave guide. This configuration respects all the acoustic criteria of a real full-range line array up to 15kHz. The internal Class D amplification, 400W for woofers and 100W for tweeters with switch mode power supply and DSP processor with 4 equalization presets, allows for appropriate sound in any condition and provides unexpected dynamics in a system of these dimensions. The adopted rapid latching system with pins allows for the expansion of the system, doubling-up CLA604A modules to form a unified column with an absolute and coherent source integration and increase of SPL and low frequency directivity control.

CLA 208SA is a 2 x 8" active subwoofer in bass-reflex design and birch ply enclosure. The internal Class D amplifier delivers 600W and is matched with a switch mode power supply and a DSP processor with filtering functions, equalization and speaker protection. Created with the idea of extending the CLA 604A's low frequency performance in live applications, the CLA 208SA serves as the base support for the CLA 604A column speaker which can either be frontally mounted to the sub, as well as fixed upon the optional stand through the M20 socket on the upside of the sub. The CLA 208SA subwoofers are modular as well, and they can be stacked to enlarge and increase the maximum SPL.

The internal XLR signal link system and Neutrik Powercon power supply on both the sub and the satellite, allows for hiding wires and cables from open sight, preserving the system's clean aesthetics.



AMPLIFICATEUR PWM
PWM VERSTÄRKER



AMPLIFICATEUR SWITCHING
SCHALTNETZTEIL



PROCESSEUR NUMÉRIQUE
DIGITALPROZESSOR



PRÉ-ÉQUIPEMENT POUR INSTALLATION
HARDWARE FÜR FESTINSTALLATIONEN



LÉGER
LEICHTBAUWEISE

VERTUS CLA a été fondée avec l'idée d'intégrer toutes les compétences et la technologie dans un réseau linéaire professionnel, extrêmement compact et élégant, à la conception raffinée et fonctionnelle, à la qualité sans compromis, pour répondre aux besoins des musiciens les plus exigeants et à l'installateur le plus attentif.

Par rapport à un diffuseur traditionnel à deux voies, le son est réparti de façon beaucoup plus uniforme dans la zone d'écoute, autant à l'extérieur qu'en ambiances fermées et difficiles du point de vue de l'acoustique. Le front d'onde cylindrique du CLA offre l'effet agréable d'avoir le son projeté vers l'avant très présent et clair, exempt des réverbérations typiques des diffuseurs conventionnels qui excitent les réflexions de l'environnement en dirigeant l'énergie acoustique où cela n'est pas nécessaire, en particulier au plafond et au sol, la rétroaction acoustique également vers les microphones est très réduite, permettant une marge de profit beaucoup plus élevée. La forme très étroite et allongée permet l'intégration de la colonne dans chaque ambiance d'une manière sobre et très discrète.

Les qualités du système CLA peuvent se résumer comme suit:

- Qualité du son de haut niveau de 50Hz à 20kHz conçu spécialement pour le public en direct
- Longue jetée du son et meilleure répartition des niveaux de pression acoustique dans la zone à l'écoute
- Grande puissance et dynamique grâce à la triple amplification
- Légèreté et transport facile
- Élégante conception pour une intégration aisée dans les installations même les plus exigeantes
- Dimensions très compacte permettant à l'auditeur de se concentrer sur le son et non sur les haut-parleurs
- Haute dispersion horizontale

La série **VERTUS CLA** comprend deux modèles:

- **CLA 604A**: colonne à deux voies et doubles amplificateurs 400W + 100W
- **CLA 208SA**: caissons d'extrêmes graves amplifiés 600W

CLA 604A est une colonne en aluminium extrudé à la conception très soignée, composée de 6 haut-parleurs de graves de 4" sur mesure et 4 dômes de haut-parleurs d'aigus chacun accouplé à un guide d'onde. Cela vous permet de rencontrer tous les critères acoustiques d'une gamme complète d'un vrai réseau linéaire jusqu'à 15kHz. L'amplificateur interne à 400W pour les haut-parleurs de graves, 100W pour les haut-parleurs d'aigus de classe D avec branchement d'alimentation de 100W et le processeur de système de traitement numérique des champs sonores (DSP) avec 4 sonorités (preset) d'égalisation, permettent d'avoir un son approprié pour toutes les conditions d'utilisation et une dynamique inattendue dans un système de cette dimension.

La modalité d'enclenchement rapide avec le rivet en dotation permet d'étendre le système en couplant plus CLA 604 pour former une seule colonne avec une somme absolument cohérente des sources en augmentant le niveau de pression acoustique et la commande de la directivité aux basses fréquences.

CLA 208SA est un caisson d'extrêmes graves en bouleau avec doubles haut-parleurs de 8" en enceinte basse réflexe. L'amplificateur interne de 600W en Classe D avec branchement alimentation dispose d'un processeur de traitement numérique des champs sonores avec la fonction de filtrage, égalisation et protection des haut-parleurs. Conçu pour étendre la performance du CLA 604A, surtout dans les applications devant le public en direct, le CLA 208SA sert de base pour la colonne CLA 604A, qui peut être appliquée de front au caisson d'extrêmes graves ou bien logé sur le trépied (en option) au moyen du support M20. Les caissons d'extrême grave sont eux aussi modulaires et peuvent être empilés pour augmenter le niveau de pression acoustique.

Le système de reprise interne de signal et alimentation au moyen de XLR et POWERCON sur caisson d'extrêmes graves et satellite permet de ne pas avoir de câbles en vue, ce qui préserve ainsi l'esthétique du système.

VERTUS CLA entsteht mit der Idee der Integration aller Qualitäten und der professionellen Line-Array-Technologie in eine extrem kompakte und elegante Säule, mit raffiniertem und funktionalem Design, mit kompromissloser Qualität, die in der Lage ist, die Bedürfnisse der anspruchsvollsten Musiker und aufmerksamsten Installateure zu befriedigen.

Im Vergleich zu einem traditionellen Zwei-Wege-Lautsprecher, wird der Klang im Hörbereich viel gleichmäßiger verteilt, sowohl im Freien als auch in geschlossenen und akustisch schwierigen oder halligen Räumen. Die zylindrische Wellenfront des CLA bietet den angenehmen Effekt, dass der nach vorne projizierte Klang sehr präsent und klar ist, ohne für konventionelle Lautsprecher typischen Widerhall, die die Umgebungsspiegelungen anregen, indem sie die Akustikenergie dorthin leiten, wo sie nicht notwendig, insbesondere in die Decke und den Boden; auch das Akustikfeedback in die Richtung der Mikrofone ist sehr gering, so dass eine wesentlich höhere Gewinnspanne erlaubt wird. Die sehr schmale und längliche Form erlaubt auf sehr dezente und keineswegs aufdringliche Weise die Integration der Säule in jede Umgebung.

Die Qualitäten des CLA-Systems können wie folgt zusammengefasst werden:

- Tonqualität auf hohem Niveau von 50Hz bis 20kHz konzipiert speziell für Live
- Lange Klangerreichweite und bessere Verteilung der SPL im Hörbereich
- Hohe Leistung und Dynamik durch die Dreifachverstärkung
- Leichtigkeit und Transportfähigkeit
- Design und Eleganz für eine einfache Integration selbst in die anspruchsvollsten Installationen
- Sehr kompakte Abmessungen, die dem Zuhörer erlauben, sich auf den Klang und nicht die Boxen zu konzentrieren
- Hohe horizontale Dispersion

Die Serie **VERTUS CLA** beinhaltet zwei Modelle:

- **CLA 604A**: Doppelverstärkte Zwei-Wege-Säule 400W + 100W
- **CLA 208SA**: Verstärkter Subwoofer 600W

CLA 604A ist eine Säule aus extrudiertem Aluminium mit sehr gepflegtem Design, bestehend aus 6 Woofern custom mit 4" und 4 Dome Tweetern, die jeweils mit einem Wellenleiter gepaart sind. Dies erlaubt, alle Akustikkriterien einer echten Line-Array Fullrange bis 15 kHz einzuhalten. Der interne Verstärker mit 400 W für die Woofer, 100 W für die Tweeter Klasse D mit Schaltnetzteil und der DSP-Prozessor mit 4 Entzerrungs-Presets erlauben, einen für jede Verwendungsbedingung geeigneten Klang zu haben und eine in einem System derartiger Abmessungen unerwartete Dynamik haben. Der Schnellkopplungsmodus mit dem mitgelieferten Pin ermöglicht, das System durch die Paarung mehrerer CLA 604 zu erweitern, bis eine einzige Säule mit der absolut kohärenter Summe der Quellen erreicht wird, indem der SPL und die Kontrolle der Richtwirkung zu den Niedrigfrequenzen erhöht werden.

CLA 208SA ist ein Subwoofer aus Birke mit Doppelwoofer mit 8" aus Bassreflex. Der interne Verstärker mit 600W der Klasse D mit Schaltnetzteil verfügt über einen DSP-Prozessor mit der Funktion der Filterung, Entzerrung und des Schutzes der Lautsprecher. Entwickelt, um die Leistung des CLA 604A vor allem bei Liveanwendungen zu erweitern, fungiert der CLA 208SA als Support und Basis für die Säule CLA 604A, die frontal an den Subwoofer angebracht oder mithilfe des Supports M20 auf dem (optionalen) Stativ untergebracht werden kann. Die Subwoofer sind ebenfalls modular und können gestapelt werden, um den SPL zu erhöhen.

Das System der internen Signalerhöhung und -versorgung mittels XLR und POWERCON auf Subwoofer und Satellit erlaubt, keinerlei sichtbare Kabel zu haben und gleichzeitig die Ästhetik des Systems zu bewahren.

VERTUS CLA 604A

- Line array a 2 vie biamplificato
- 6 x woofer custom da 100mm con bobina da 25mm
- 4 x dome tweeter al neodimio da 25mm su guida d'onda
- Risposta in frequenza da 130Hz a 20kHz
- Amplificatori in Classe D da 400W RMS per LF e 100W RMS per HF con alimentatore switching
- Processore DSP con 4 presets di equalizzazione
- Pannello di controllo con Volume, Preset, Filtro HP, Mic-Line, Status led
- Ingresso di segnale XLR e Neutrik Powercon di alimentazione sul inferiore della colonna e rilancio XLR e Powercon sul lato superiore
- Dispersione 100°H x 20°V
- Cabinet in alluminio estruso con verniciatura a polvere; sistema di aggancio superiore ed inferiore che permette di estendere la lunghezza del line array aggiungendo moduli CLA 604A per una grande modularità del sistema
- Possibilità di angolare tra loro le colonne di ±30° sul piano orizzontale
- Ideale sia per applicazioni live, insieme al sub CLA 208SA, che installazioni fisse
- Facilmente espandibile per una potenza totale di 6600W (sistema stereo composto da 3 x CLA 604A e 3 x CLA 208SA
- Molto leggera e trasportabile

VERTUS CLA 208SA

- Subwoofer amplificato in bass reflex
- 2 x woofer custom da 200mm ad alta escursione con bobina da 50mm
- Risposta in frequenza da 50Hz a 150Hz
- Amplificatore in Classe D da 600W RMS con alimentatore switching
- Processore DSP con 4 presets
- Pannello di controllo con XLR input e link stereo, XLR Hi-Pass out stereo, Volume, Preset, Fase 0°-180°, Status led
- Connettori alimentazione Neutrik Powercon (in e link)
- Box in multistrato di betulla da 15mm con verniciatura antigraffio
- Supporto per stativo M20, 2 maniglie integrate, attacchi frontali per sostenere i moduli CLA 604A
- Ideale per rinforzare ed estendere la gamma bassa del line-array CLA 604A

VERTUS CLA 604A

- 2-way bi-amplified line array column
- 6 x 4" custom woofer with 1" voice coil
- 4 x 1" neodymium dome tweeter on waveguide
- 130Hz to 20kHz frequency response
- Class D 400W RMS amplifier for LF and 100W RMS for HF with switch mode power supply
- DSP processor with 4 available equalization presets
- Control panel with Volume, Preset, HP filter, Mic-Line, Status led
- XLR input and Neutrik Powercon supply input at the lower part of the column; XLR link and Neutrik Powercon loop output at the higher part, in order to hide connection cable
- 100°H x 20°V dispersion
- Extruded-aluminum powder-coated cabinets; superior as well as inferior joining system, enables the extension of the length of the line array adding CLA 604A modules for a greater modularity of the system
- Possibility to angle the columns of ±30° on a horizontal plane
- Ideal for both live applications, assisted by the CLA 208SA active subwoofer, as well as for fixed installation
- Easily expandable for a total power of 6600W (stereo system composed of CLA 604A e 3 x CLA 208SA)
- Very light and easy to carry

VERTUS CLA 208SA

- Active subwoofer in bass-reflex design
- 2 x 8" custom neodymium high excursion woofer with 2" voice coil
- 50Hz to 150Hz frequency response
- Class D 600W RMS amplifier with switch mode power supply
- DSP processor with 4 available presets
- Control panel with combo XLR/Jack stereo input and link XLR Hi pass out stereo, Volume, Preset, 0°-180° phase switch, Status led
- Neutrik Powercon input & link
- 19 inch birch plywood enclosure with anti-scratch paint finish
- M20 stand adapter, 2 integrated handles, front hardware to sustain CLA 604A modules
- Suitable for low frequency extension and reinforcement on the CLA 604A array, especially for live performance



VERTUS CLA 604A

- Réseau linéaire à 2 voies à double amplification
- 6 x haut-parleurs de graves de 100mm avec bobine de 25mm
- 4 x dôme de haut-parleurs d'aigus au tweeter al néodyme de 25mm sur guide d'onde
- Réponse en fréquence de 130Hz à 20kHz
- Amplificateurs en Classe D de 400W RMS pour LF et 100W RMS pour HF avec branchement d'alimentation
- Processeur DSP avec 4 sonorités d'égalisation
- Panneau de commande avec Volume, Sonorité (preset), Filtre HP, ligne de microphone, état du DEL
- Entrée du signal XLR et Neutrik Powercon d'alimentation sur le côté inférieur de la colonne et reprise XLR et Powercon sur le côté supérieur
- Dispersion 100°H x 20°V
- Cabinet en aluminium extrudé avec peinture en poudre, système d'enclenchement inférieur et supérieur permettant d'étendre la longueur du réseau linéaire en ajoutant les modules CLA 604A pour une grande modularité du système.
- Possibilité d'angulaire entre les colonnes de ±30° sur le plan horizontal
- Idéal autant pour les applications en direct, avec le caisson d'extrêmes graves CLA 208SA, que pour les installations fixes
- Facilement extensible à une puissance totale de 6600W (système stéréo composé de 3 x CLA 604A et 3 x CLA 208SA
- Très léger et transportable

VERTUS CLA 604A

- Doppelverstärkter 2-Wege-Line-Array
- 6 x Woofer custom 100mm mit Schwingspule 25mm
- 4 x Dome Neodym-Tweeter 25 mm auf Wellenleiter
- Frequenzgang von 130Hz bis 20kHz
- Verstärker Klasse D mit 400 W RMS für LF und 100W RMS für HF mit Schaltnetzteil
- DSP-Prozessor mit 4 Entzerrungs-Presets
- Control Panel mit Volume, Preset, HP-Filter, Mic-Line, Status-LED
- XLR-Signaleingang und Neutrik Powercon-Versorgung auf der Unterseite der Säule und Erhöhung XLR und Powercon auf der Oberseite
- Dispersion 100°H x 20°V

- Cabinet aus extrudiertem Aluminium mit Pulverbeschichtung; oberes und unteres Koppelsystem, das erlaubt, die Länge der Line-Array zu erweitern, indem CLA 604A-Module für eine hohe Systemmodularität hinzugefügt werden
- Möglichkeit, die Säulen untereinander in einem Winkel von ±30° auf der Horizontalebene auszurichten
- Ideal sowohl für Liveanwendungen, zusammen mit dem Subwoofer CLA 208SA, als auch für Festinstallationen
- Leicht erweiterbar für eine Gesamtleistung von 6600W (Stereoanlage bestehend aus 3 x CLA 604A und 3 x CLA 208SA
- Sehr leicht und transportierbar



VERTUS CLA 208SA

- Caisson d'extrêmes graves amplifié en enceinte basse réflexion
- 2 x haut-parleurs de graves de 200mm à haute excursion avec bobine de 50mm
- Réponse en fréquence de 50Hz à 150Hz
- Amplificateur en Classe D de 600W RMS avec branchement d'alimentation
- Processeur DSP avec 4 sonorités (preset) d'égalisation
- Panneau de commande avec entrée XLR et lien stéréo, avec sortie passe-haut XLR stéréo, Volume, Sonorité (preset), Phase 0°-180°, état DEL
- Connecteurs d'alimentation Neutrik Powercon (entrant et lien)
- Boîte contreplaquée en bouleau de 15mm avec peinture résistant aux rayures
- Support pour trépied M20, 2 poignées intégrées, des attaches frontales pour soutenir les modules CLA 604A

VERTUS CLA 208SA

- Verstärkter Subwoofer aus Bassreflex
- 2 x Woofer custom 200mm mit hohem Ausschlag mit Schwingspule 50mm
- Frequenzgang von 50Hz bis 150Hz
- Verstärker Klasse D mit 600W RMS mit Schaltnetzteil
- DSP-Prozessor mit 4 Presets
- Control-Panel mit XLR-Input und Stereo Link, XLR Hi-Pass Out Stereo, Volumen, Preset, Phase 0°-180°, Status-LED
- Versorgungsstecker Neutrik Powercon (In und Link)
- Box-15mm Birkensperholz mit kratzfester Beschichtung
- Support für Stativ M20, 2 integrierte Griffe, Frontanschlüsse, um die Module CLA 604A zu stützen
- Ideal für die Stärkung und Erweiterung der Niedrigbandbreite des CLA 604A Line-Array

220 - 230V~

Per l'alimentazione elettrica la serie CLA è fornita di due prese NEUTRIK «powercon» a 3 poli con connettori a bloccaggio. Utilizzare la presa di colore grigio per collegare più diffusori insieme; quella blu per fornire l'alimentazione al sistema tramite il connettore fornito in dotazione.

ATTENZIONE: il cavo in dotazione può essere utilizzato solo e solo nel caso in cui l'assorbimento di corrente complessivo è inferiore a 16A (vedi esempio 1).

ATTENZIONE: non sostituire la spina in dotazione del cavo di alimentazione con un'altra spina, in quanto il cavo di alimentazione è in grado di supportare una corrente massima di 16A (vedi esempio 1)

ATTENZIONE: se la corrente assorbita è maggiore di 16A e minore di 20A va realizzato (da personale specializzato) un collegamento di alimentazione utilizzando un cavo H05VV-F con sezione da 2.5mmq. e una spina con corrente nominale >=20A, dove 20A è la massima corrente nominale del connettore Powercon (vedi esempio 2).

L'assemblaggio del cavo di rete deve essere effettuato da personale specializzato seguendo le regole impiantistiche nazionali.

- Proteggere il cavo di rete quando non è utilizzato

- Per un collegamento a «catena» collegare il cavo della presa di colore grigio del primo diffusore alla presa blu del secondo, e così via, **facendo attenzione a non superare la corrente massima dichiarata sulla presa «AC LOOP OUTPUT».**

For its power supply, the whole CLA series features two NEUTRIK powercon three-pole outlets with locking connectors. Use the grey outlet for connecting several speakers with one another, and the blue one for supplying power to the system through the connector supplied.

CAUTION: the cable supplied can be used alone, and only if the total current absorption is lower than 16A (see example 1)

CAUTION: never replace the plug of the power cord supplied since the power cord can only support a maximum current of 16A (see example 1)

CAUTION: if the absorbed current exceeds 16A and is lower than 20A, a power cord has to be manufactured by specialized staff using a H05VV-F cable with 2.5 sq.mm section and plug with rated current >=20A, where 20A is the maximum rated current of the powercon connector (see example 2).

- The power cord has to be assembled by specialized staff complying with national plant-engineering regulations

- Protect the mains cable when it is not used

- In case of «chain connection», connect the cable to the grey outlet of the first speaker and to the blue outlet of the second one, and so on, **making sure the maximum current indicated on the «AC LOOP OUTPUT» is not exceeded.**

ATTENZIONE: PER SPEGNERE IL SISTEMA DISCONNETTERE PRIMA LA SPINA DELLA PRESA DI ALIMENTAZIONE E DOPO IL CONNETTORE POWERCON
CAUTION: TO SWITCH OFF THE SYSTEM DISCONNECT THE MAINS SUPPLY PLUG FIRST AND THEN THE POWERCON CONNECTOR

F ALIMENTATION

VERSORGUNG

D

Pour l'alimentation électrique toute la série CLA est équipée de deux prises NEUTRIK "powercon" à 3 pôles avec connecteurs à blocage. Utiliser la prise grise pour connecter plusieurs diffuseurs, la prise bleue pour fournir l'alimentation au système par le biais du connecteur fourni.

ATTENTION : le câble fourni peut être employé seulement dans le cas où l'absorption de courant totale est inférieure à 16A. (voir exemple 1)

ATTENTION : ne pas remplacer la fiche fournie du câble d'alimentation par une autre fiche, puisque le câble d'alimentation est en mesure de soutenir un courant maximum de 16A. (voir exemple 1)

ATTENTION : si le courant absorbé dépasse 16A et est inférieur à 20A, on doit construire un câble d'alimentation (par du personnel spécialisé) en utilisant un câble H05VV-F avec section de 2.5mm² et une fiche avec courant nominal >= 20A, 20A étant le courant nominal maximum du connecteur Powercon. (voir exemple 2)

- L'assemblage du cordon de réseau doit être effectué par du personnel spécialisé en suivant les règles nationales concernant les installations.

- Protéger le câble de réseau lorsqu'il n'est pas employé.

- Pour une connexion "en chaîne", brancher le câble de la prise grise du premier diffuseur à la prise bleue du deuxième, et ainsi de suite, **en faisant attention à ne pas dépasser le courant maximum indiqué sur la prise "AC LOOP OUTPUT".**

Die elektrische Stromversorgung erfolgt bei der gesamten Baureihe CLA über zwei 3-polige Buchsen NEUTRIK "powercon" mit Steckverbindern. Die graue Buchse für den gemeinsamen Anschluss mehrerer Lautsprecher und die blaue Buchse für die Stromversorgung des Systems mittels des mitgelieferten Steckverbinders verwenden.

ACHTUNG: Das mitgelieferte Kabel darf nur dann benutzt werden, wenn die gesamte Stromaufnahme unter 16A liegt. (siehe Beispiel 1)

ACHTUNG: Den mitgelieferten Stecker des Versorgungskabels nicht mit einem anderen Stecker ersetzen, da das Versorgungskabel einen Höchststrom von 16A erträgt. (siehe Beispiel 1)

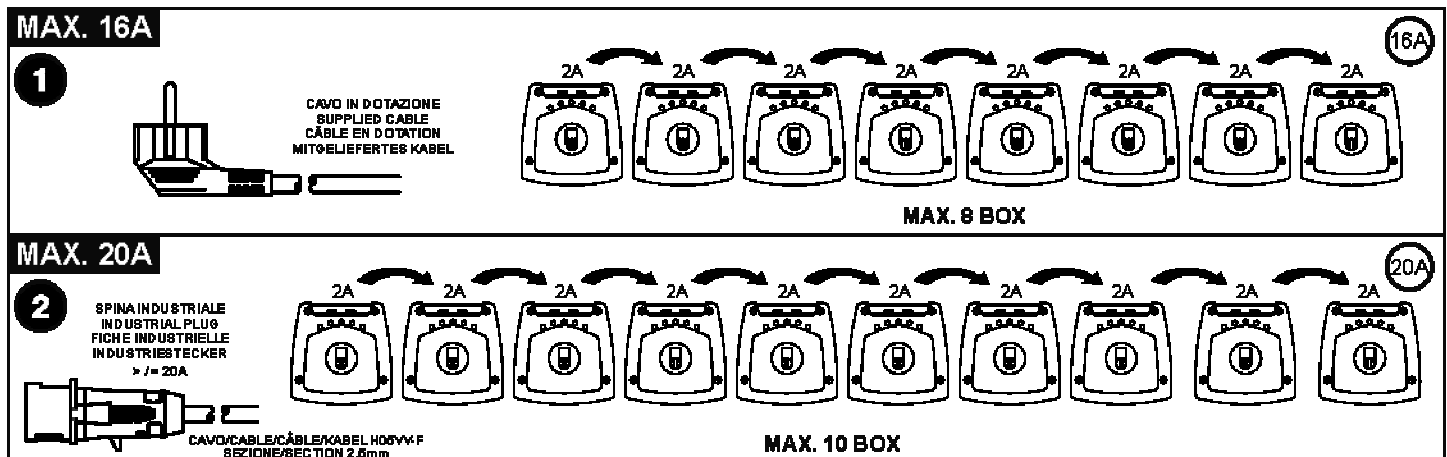
ACHTUNG: Falls die Stromaufnahme höher als 16A und niedriger als 20A ist, muss ein Versorgungskabel angeschafft werden (von Fachpersonal), wo man ein Kabel H05VV-F mit 2,5mmq Querschnitt und ein Stecker mit Nennstrom >= 20A benutzt und 20A der Höchstnennstrom des Powercon-Steckverbinders ist. (siehe Beispiel 2)

- Der Zusammenbau des Netzdrahtes muss von Fachpersonal unter Befolgung der nationalen anlagentechnischen Regeln durchgeführt werden.

- Das Netzkabel schützen, wenn es nicht angewendet wird.

Für einen "Ketten"-Anschluss das Kabel ab der grauen Buchse des ersten Lautsprechers mit der blauen Buchse des zweiten Lautsprechers usw. verbinden; es ist darauf zu achten, **den auf dem Anschluss "WS LOOP OUTPUT" angegebenen Höchststrom nicht zu überschreiten.**

ATTENTION : POUR ÉTEINDRE LE SYSTÈME, DÉCONNECTEZ D'ABORD LA FICHE DE LA PRISE D'ALIMENTATION RÉSEAU ET APRÈS LE CONNETTEUR POWERCON
ACHTUNG: ZUM ABSCHALTEN DES SYSTEMS ZUERST DEN NETZSTECKER AUS DER STECKDOSE UND DANN DEN POWERCON-STECKER ZIEHEN.



120V~

Per l'alimentazione elettrica tutta la serie CLA è fornita di due prese NEUTRIK "powercon" a 3 poli con connettori a bloccaggio. Utilizzare la presa di colore grigio per collegare più diffusori insieme, quella blu per fornire l'alimentazione al sistema mediante il connettore fornito in dotazione.

ATTENZIONE: Se la richiesta complessiva di corrente è inferiore a 12A utilizzare il cavo di alimentazione in dotazione (vedi fig. 1).
Se la richiesta complessiva di corrente è superiore a 12A ed inferiore a 18A, utilizzare un cavo di alimentazione AWG14 SJT VW1 con una spina di corrente nominale superiore o uguale a 24A (vedi fig. 2).

In entrambi i casi non superare **MAI** le correnti massime riportate nelle figure 1 e 2.

IL CAVO E LA SPINA DEVONO ESSERE CERTIFICATI **UL O CSA**.

- L'assemblaggio del cavo di rete deve essere effettuato da personale specializzato seguendo le regole impiantistiche nazionali.
- Proteggere il cavo di rete quando non è utilizzato.
- Per un collegamento "a catena" collegare il cavo dalla presa di colore grigio del primo diffusore alla presa blu del secondo, e così via, facendo **attenzione a non superare la corrente massima dichiarata sulla presa "AC LOOP OUTPUT"**.

ATTENZIONE: PER SPEGNERE IL SISTEMA DISCONNETTERE **PRIMA** LA SPINA DELLA PRESA DI ALIMENTAZIONE E **DOPO** IL CONNETTORE POWERCON
CAUTION: TO SWITCH OFF THE SYSTEM DISCONNECT THE MAINS SUPPLY PLUG **FIRST** AND **THEN** THE POWERCON CONNECTOR

For its power supply the whole CLA series features two NEUTRIK powercon three-pole outlets with locking connectors. Use the grey outlet for connecting several speakers with one another, and the blue one for supplying power to the system through the connector supplied.

CAUTION: If the total current demand does not exceed 12A, use the power cable supplied (see pic. 1).
If the total current demand is between 12A and 18A, use the power cable AWG14SJT VW1 with plug rated current equal to 24A or lower (see pict. 2).

In both cases **NEVER** exceed the maximum current values shown in picture 1 and 2.

THE CABLE AND THE PLUG MUST HOLD THE **UL OR CSA** CERTIFICATION.

- The power cord has to be assembled by specialized staff complying with national plant-engineering regulations.
- Protect the mains cable when it is not used.
- In case of "chain connection" connect the cable to the grey outlet of the first speaker and to the blue outlet of the second one, and so on, **making sure the maximum current indicated on the "AC LOOP OUTPUT" is not exceeded.**

F ALIMENTATION

VERSORGUNG

D

Pour l'alimentation électrique toute la série CLA est équipée de deux prises NEUTRIK powercon à 3 pôles avec connecteurs à blocage. Utiliser la prise grise pour connecter plusieurs diffuseurs, la prise bleu pour fournir l'alimentation au système par le biais du connecteur fourni.

ATTENTION: Si la demande totale de courant ne dépasse pas 12A, utiliser le câble d'alimentation fourni (voir fig. 1).
Si la demande totale de courant dépasse 12A mais elle est inférieure à 18A, utiliser un câble d'alimentation AWG14SJT VW1 avec une fiche au courant nominal supérieur ou égal à 24A (voir fig. 2).

Dans les deux cas, ne dépasser **JAMAIS** les courants maximum indiqués dans les figures 1 et 2.

LE CÂBLE ET LA FICHE DOIVENT ÊTRE CERTIFIÉS **UL OU CSA**.

- L'assemblage du cordon de réseau doit être effectué par du personnel spécialisé en suivant les règles nationales concernant les installations.
- Protéger le câble de réseau lorsqu'il n'est pas employé.
- Pour une connexion "en chaîne", brancher le câble de la prise grise du premier diffuseur à la prise bleu du deuxième, et ainsi de suite, **en faisant attention à ne pas dépasser le courant maximum indiqué sur la prise "AC LOOP OUTPUT"**.

Die elektrische Stromversorgung erfolgt bei der gesamten Baureihe CLA über zwei 3-polige Buchsen NEUTRIK powercon mit Steckverbindern. Die graue Buchse für den gemeinsamen Anschluss mehrerer Lautsprecher und die blaue Buchse für die Stromversorgung des Systems mittels des mitgelieferten Steckverbinders verwenden.

ACHTUNG: Ist die gesamte Stromanfrage unter 12A, bitte das mitgelieferte Versorgungskabel verwenden (siehe Abb. 1).
Ist die gesamte Stromanfrage über 12A aber unter 18A, ein Versorgungskabel AWG14SJT VW1 mit einem Stecker für Nennstrom über oder gleich 24A verwenden (siehe Abb. 2).

In beiden Fällen **NIEMALS** die maximalen Ströme übersteigen, die in den Abbildungen 1 und 2 angegeben sind.

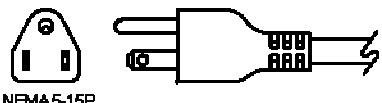
DAS KABEL UND DER STECKER MÜSSEN **UL-ODER CSA-ZERTIFIZIERT** SEIN.

- Der Zusammenbau des Netzdrahtes muss von Fachpersonal unter Befolgung der nationalen anlagentechnischen Regeln durchgeführt werden.
- Das Netzkabel schützen, wenn es nicht angewendet wird.
- Für einen "ketten"-Anschluss das Kabel ab der grauen Buchse des ersten Lautsprechers mit der blauen Buchse des zweiten Lautsprechers usw. verbinden; es ist darauf zu achten, **den auf dem Anschluss "WS LOOP OUTPUT" angegebenen Höchststrom nicht zu überschreiten.**

ATTENTION : POUR ÉTEINDRE LE SYSTÈME, DÉCONNECTEZ **D'ABORD** LA FICHE DE LA PRISE D'ALIMENTATION RÉSEAU ET **APRÈS** LE CONNECTEUR POWERCON
ACHTUNG: ZUM ABSCHALTEN DES SYSTEMS **ZUERST** DEN NETZSTECKER AUS DER STECKDOSE UND **DANN** DEN POWERCON-STECKER ZIEHEN.

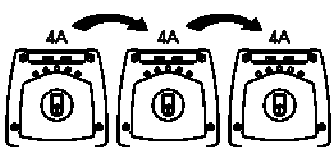
MAX. 12A

1



NEMA 5-15P

CAVO IN DOTAZIONE
SUPPLIED CABLE
CÂBLE EN DOTATION
MITGELIEFERTES KABEL
TYPE SJT3 x 14 VW1




MAX. 3 BOX

12A

MAX. 18A

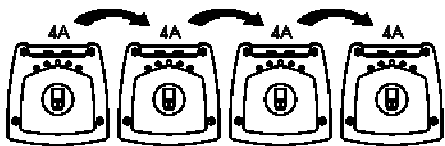
2



Corrente nominale della spina / Plug rated current
Courant nominal de la fiche / Nennstrom des Steckers
≥ 24A

*
CORD TYPE SJT3 X 14 VW1
MAX. 8mt / 10.4ft

* N.B. Il disegno della spina in figura è indicativo
NOTE: plug drawing is for indication only
NOTA: l'immagine della fiche mostrata nella figura non è indicativa
Die Zeichnung des Steckers ist nicht detailgetreu



MAX. 4 BOX

18A

I connettori **XLR** hanno tre poli e vengono utilizzati quasi sempre per condurre segnali mono bilanciati; i tre poli corrispondono rispettivamente alla massa (1), al segnale positivo (2) e al segnale negativo (3).

SPEAKON è un connettore adatto appositamente per il collegamento tra finali di potenza e altoparlanti; inserendolo nell'apposita presa si blocca in modo da impedire un distacco accidentale; inoltre è dotato di protezione contro scosse elettriche e garantisce una corretta polarizzazione.

I **JACK** sono connettori tipici per trasportare due segnali separati di due canali, destro e sinistro, con un unico connettore e quindi possono essere di tipo mono o stereo. I jack mono (TS), detti anche sbilanciati, si differenziano da quelli stereo (TRS), o bilanciati, per la loro composizione. I primi hanno lo spinotto diviso in due parti, punta e massa (Tip e Sleeve), a cui sono collegati i due poli; i jack stereo o bilanciati sono invece divisi in tre parti, in quanto hanno un anello centrale (Ring) collegato ad un secondo filo che costituisce il terzo polo (negativo).

The 3-pole XLR connectors are almost always used for conducting mono-balanced signals; the three poles correspond respectively to ground (1), the positive signal (2) and the negative signal (3).

SPEAKON is a connector which is specially adapted for connecting power terminals to loudspeakers; when inserted in an appropriate socket it locks so as to prevent accidental disconnection; moreover, it is equipped with protection against electrical shocks and guarantees the correct polarisation.

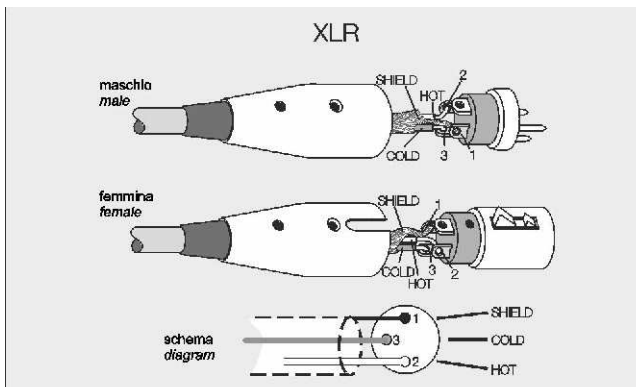
The **JACKS** are typical connectors for the transporting of two separate signals through two channels, left and right, using a single connector and therefore they can be either mono or stereo. Mono jacks (TS) also known as unbalanced jacks, are recognisable from stereo or balanced jacks (TRS) by their composition. The point of the mono jacks is divided into two parts, tip and ground (Tip and Sleeve) to which the two poles are connected; the stereo or balanced jacks are divided in three parts, as they have a central ring (Ring) which is connected to a second wire, the third (negative) pole.

Les connecteurs XLR possèdent trois pôles et servent, en général, à transmettre les signaux mono balancés ; les trois pôles correspondent, dans l'ordre, à la masse (1), au signal positif (2) et au signal négatif (3).

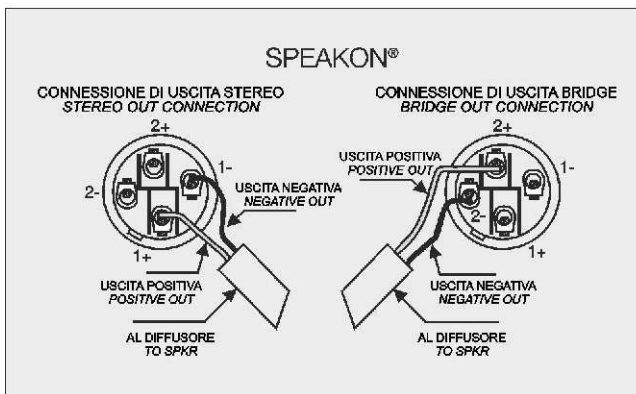
Le connecteur **SPEAKON** a été spécialement conçu pour le branchement des terminaux de puissance et des hauts-parleurs. Placé dans la prise adéquate, il sert à prévenir un débranchement accidentel. De plus, il est pourvu d'un système de protection contre les secousses électriques et garantit un niveau de polarisation correct.

Les prises **JACK** sont des connecteurs typiques et servent à transporter les deux signaux séparés des deux canaux, droite et gauche, à travers un seul et unique connecteur. Ils peuvent être de type mono ou stéréo. Les prises mono (TS), appelés aussi non balancées, se distinguent de celles stéréo (TRS) ou balancées. En effet, les premières ont la prise divisée en deux parties, pointe et masse (Tip et Sleeve), auxquelles les deux pôles sont branchés. Par contre, les prises jack stéréo ou balancées sont divisées en trois parties : elles possèdent une bague centrale (Ring), à laquelle (TRS) est branché à un deuxième fil qui constitue le troisième pôle (pôle négatif).

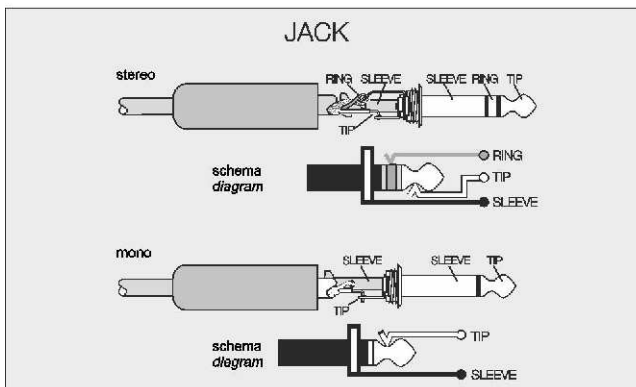
Die XLR-Eingänge haben drei Pole und werden fast immer zur Übertragung von ausgeglichenen Mono-Signalen benutzt; die drei Pole entsprechen jeweils der Masse (1), dem positiven Signal (2) und dem negativen Signal (3).



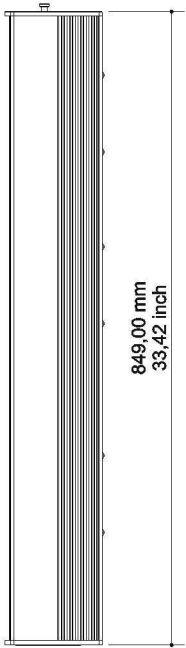
SPEAKON ist ein Eingang, der extra für die Verbindung zwischen Leistungsenden und Lautsprechern angepasst wurde. Wenn er in die entsprechende Buchse eingesteckt wird, dann blockiert er so, dass er nicht ungewollt herausgezogen werden kann. Er ist außerdem mit einem Stromschlagschutz ausgerüstet und gewährleistet die richtige Polarisation.



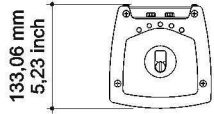
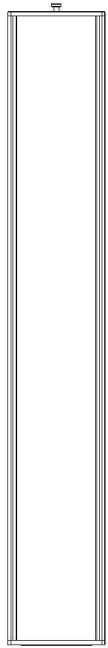
Die **JACK** sind typische Eingänge (Klinke), um zwei getrennte Signalen von zwei Kanälen, rechts und links, mit einem einzigen Eingang zu übertragen und können von daher Mono oder Stereo sein. Die Mono-Jacks (TS), auch als nicht ausgeglichen bezeichnet, unterscheiden sich in ihrem Aufbau von den Stereo-Jacks (TSR) bzw. den ausgeglichenen Klinkensteckern. Die ersten haben einen zweigeteilten Stift, Leiter und Masse (Tip und Sleeve), an denen die beiden Pole angeschlossen sind. Die Stereo- bzw. die ausgeglichenen Jacks bestehen aus drei Teilen, da sie eine zentrale Spule (Ring) haben, an denen (TRS) an einen zweiten Draht angeschlossen ist, der den dritten Pol bildet (negativer Pol).



SIDE VIEW

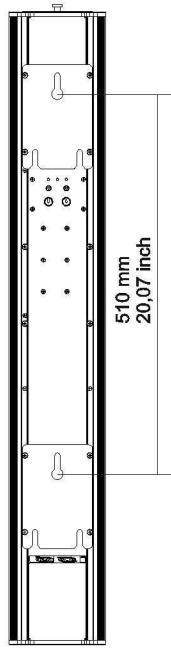


FRONT VIEW

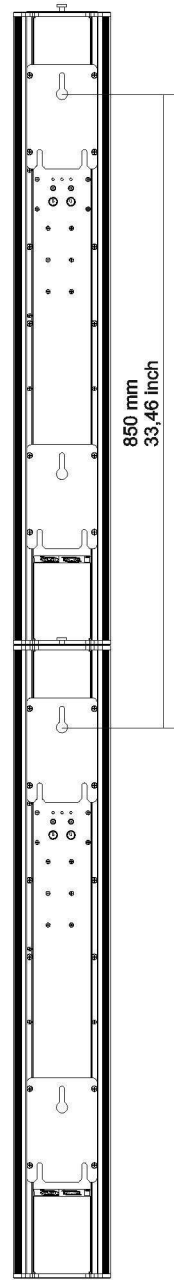


TOP VIEW

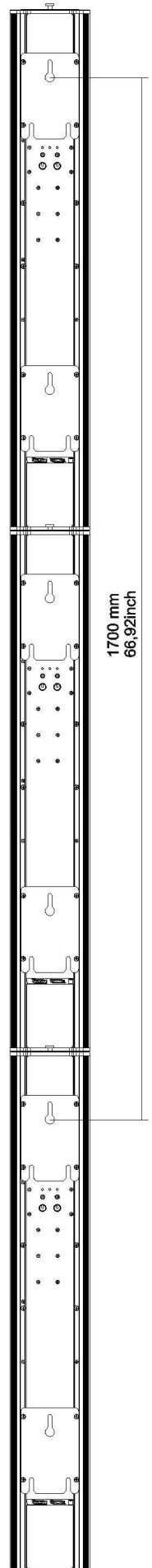
1 x CLA604A



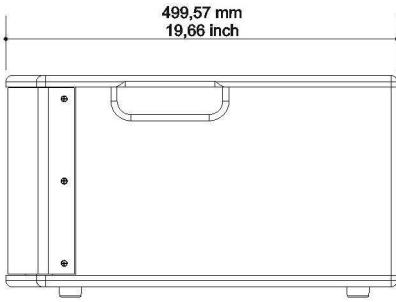
2 x CLA604A



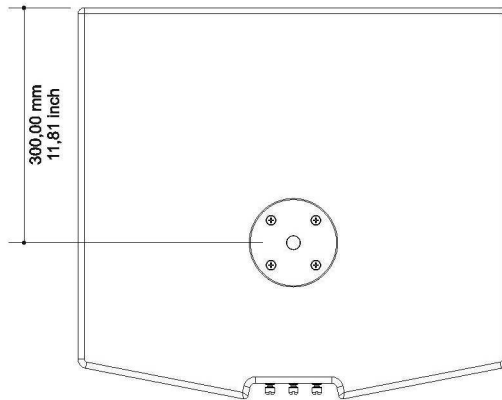
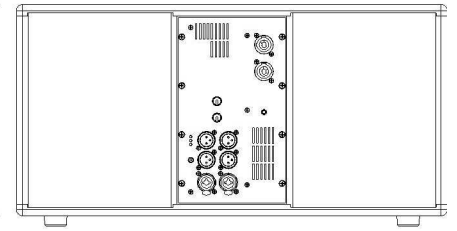
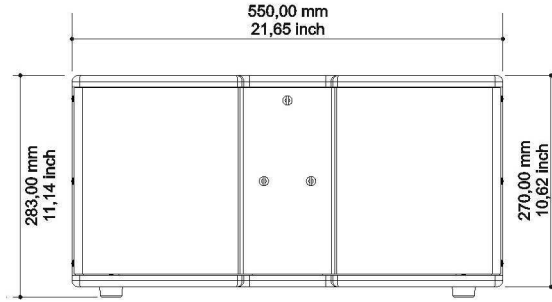
3 x CLA604A



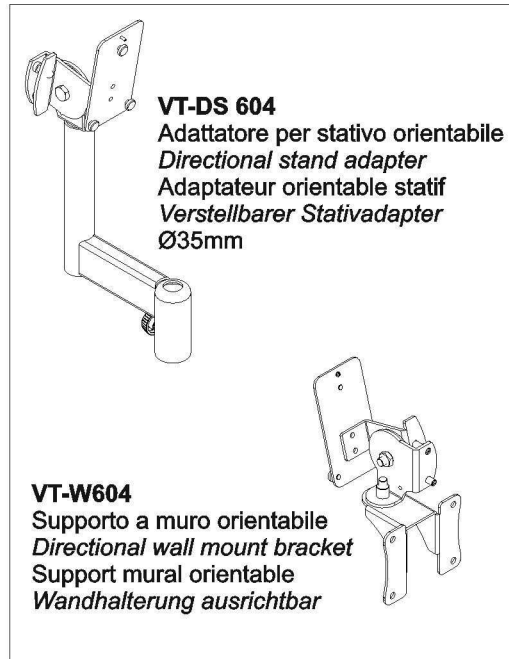
SIDE VIEW



FRONT VIEW



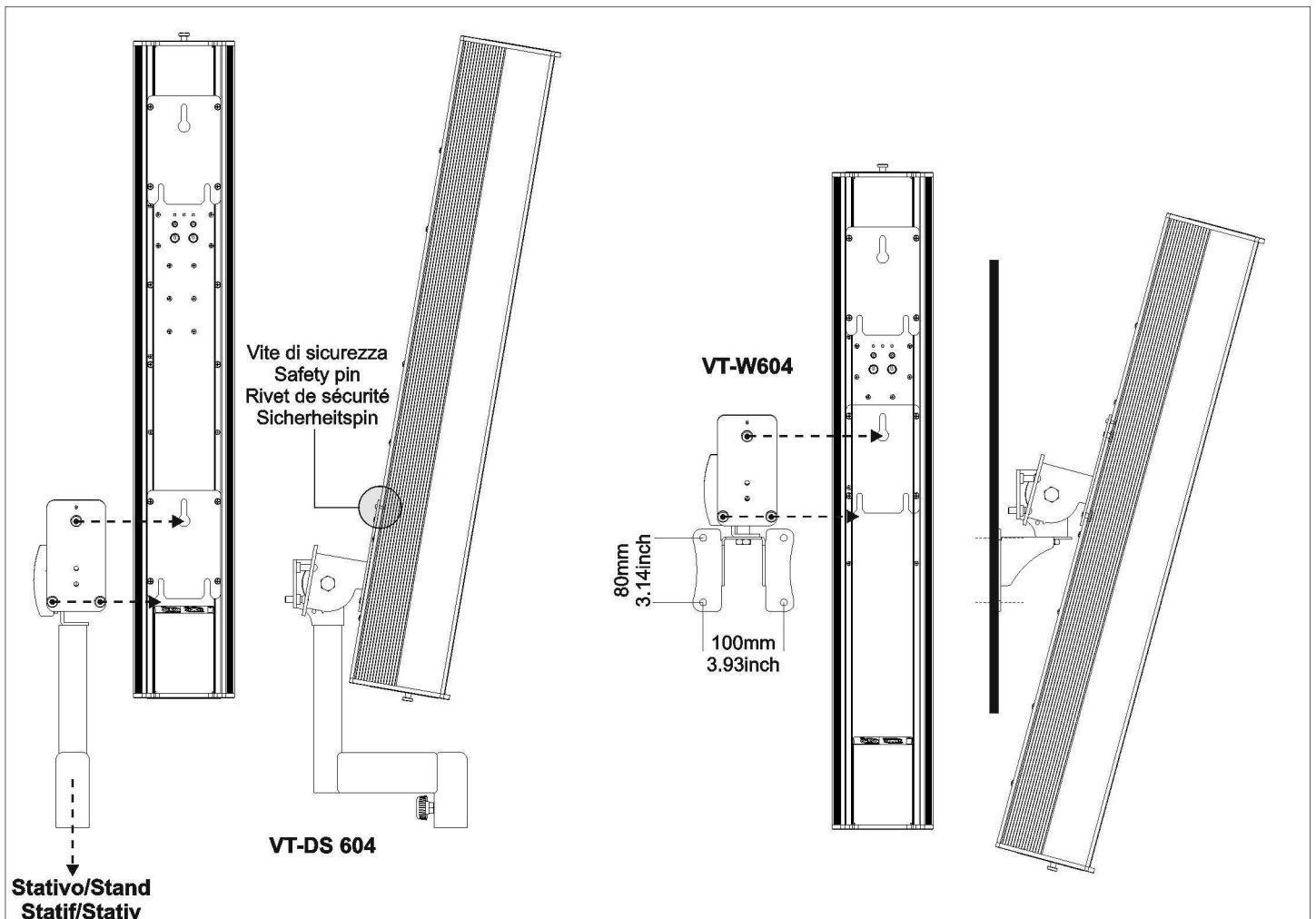
TOP VIEW

**VT - SC59 604**

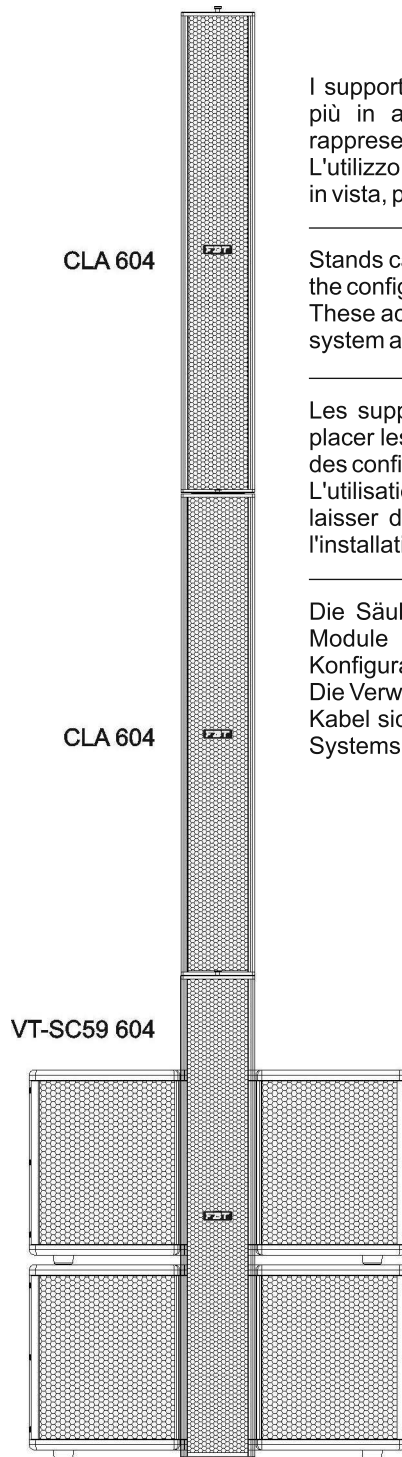
Supporto colonna
Stand column
Support pour boîte
Bodenständer
H 590mm

**VT - SC114 604**

Supporto colonna
Stand column
Support pour boîte
Bodenständer
H 1140mm



UTILIZZO DEI SUPPORTI COLONNA VT-SC59 604 / VT-SC114 604
 USE OF VT-SC59 604 / VT-SC114 604 STANDS
 UTILISATION DES SUPPORTS EN COLONNE VT-SC59 604 / VT-SC114 604
 VERWENDUNG DER SÄULENHALTERUNGEN VT-SC59 604 / VT-SC114 604



2 x CLA 208SA

I supporti colonna possono essere utilizzati per posizionare più in alto i moduli CLA604 nel caso di configurazioni rappresentate in figura.

L'utilizzo di questi accessori permette inoltre di non avere cavi in vista, preservando l'estetica del sistema.

Stands can be used for positioning CLA604 modules higher in the configurations shown in the picture.

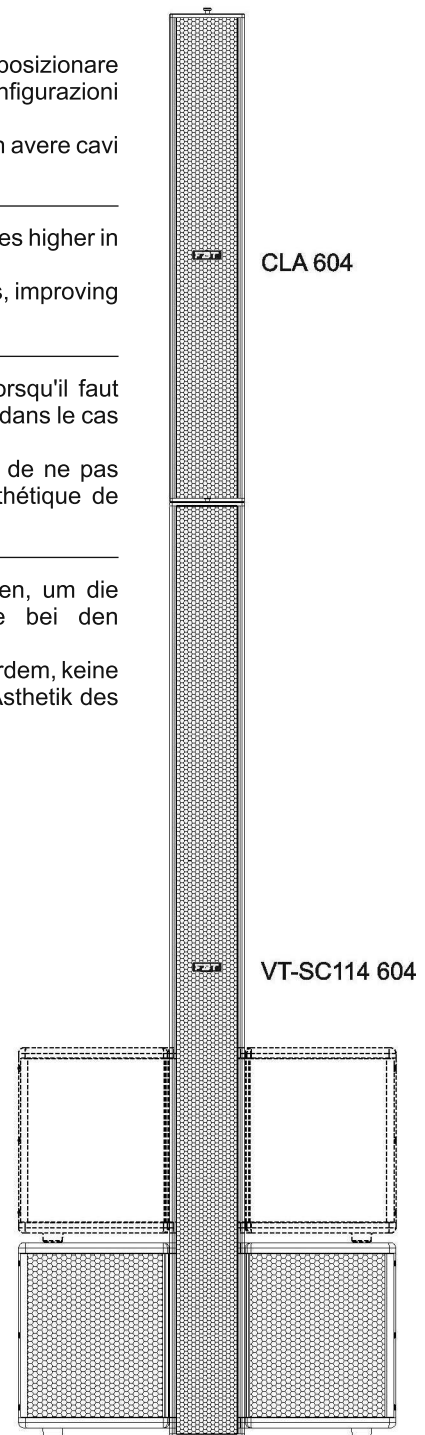
These accessories also allow to avoid visible wires, improving system appearance.

Les supports en colonne peuvent être utilisés lorsqu'il faut placer les modules CLA604 plus en haut, comme dans le cas des configurations représentées dans la figure.

L'utilisation de ces accessoires permet en outre de ne pas laisser de câbles visibles, en gardant donc l'esthétique de l'installation.

Die Säulenhalterungen können verwendet werden, um die Module CLA604 höher zu positionieren wie bei den Konfigurationen, die in der Abbildung gezeigt sind.

Die Verwendung dieses Zubehörs erlaubt es außerdem, keine Kabel sichtbar zu haben und bewahrt somit die Ästhetik des Systems.



1 / 2 x CLA 208SA

I diffusori della serie **VERTUS** possono essere installati nei seguenti modi:

- sospensione a muro
- semplice posizionamento a stack con subwoofer a terra e satellite corrispondente mediante stativo
- installazione del satellite connesso al subwoofer tramite pin di aggancio

Les diffuseurs de la série **VERTUS** peuvent être installés des façons suivantes:

- suspension au mur
- simple emplacement à pile avec caissons d'extrêmes graves à terre et satellite correspondant au moyen d'un trépied
- installation du satellite branché au caisson d'extrêmes graves au moyen d'un rivet

ATTENZIONE: Selezionare con cura l'area dove installare i diffusori e assicurarsi che la struttura sia adeguata a supportare il peso dei box. Nel caso di installazione con subwoofer a terra posizionare il sistema su una superficie piana e non sdrucciolevole.

La FBT non è responsabile di eventuali danni a persone o cose in caso di mancato rispetto delle presenti indicazioni o mancata verifica del fattore di sicurezza di tutti gli elementi coinvolti nella sospensione del sistema.

ATTENTION: choisir soigneusement l'endroit où installer les haut-parleurs et s'assurer que la structure est suffisante pour supporter le poids des boîtes. Dans le cas de l'installation d'un caisson d'extrêmes graves sur le sol placer le système sur une surface plane et non glissante.

FBT n'est pas responsable des dommages éventuels aux personnes ou choses en cas de manque de respect des présentes indications ou non vérification du facteur de sécurité sur tous les éléments impliqués dans la suspension du système.

The speakers included in **VERTUS** series can be installed in the following ways:

- wall-mounted
- simply stacked with subwoofer on the ground and relevant satellite positioned through a stand
- satellite connected to the subwoofer using the adequate coupling pin

Die Lautsprecher der Serie **VERTUS** können in den folgenden Arten installiert werden:

- Aufhängung an der Wand
- einfache Stackpositionierung mit Subwoofer auf dem Boden und Satellit entsprechend mittels Stativ
- Installation des an den Subwoofer angeschlossenen Satelliten mittels Kopplungspin

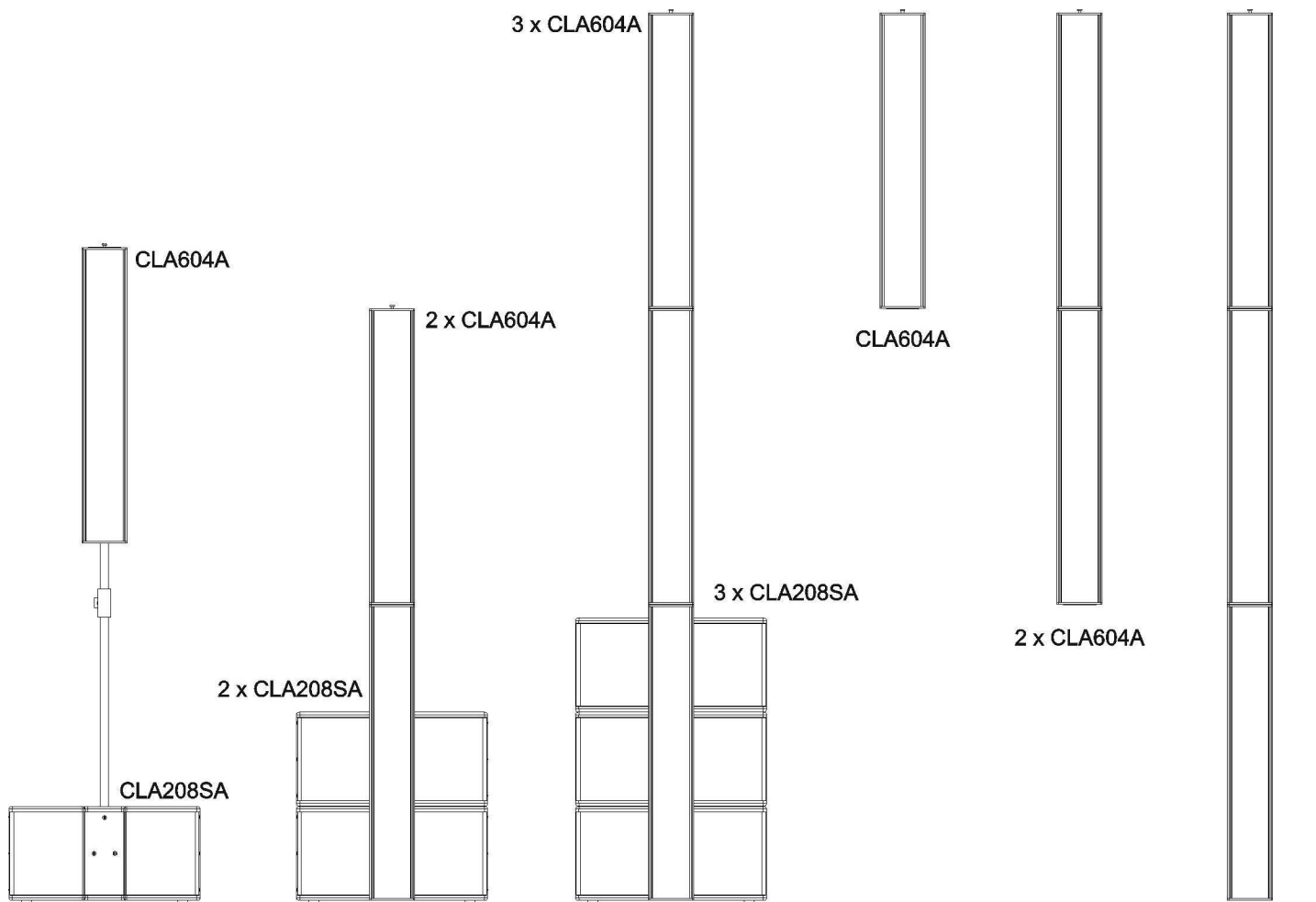


WARNING: carefully select the area where to install the speakers and make sure that the structure is adequate to support the weight of boxes. When the subwoofer is installed on the ground position the system on a flat and non-slip surface.

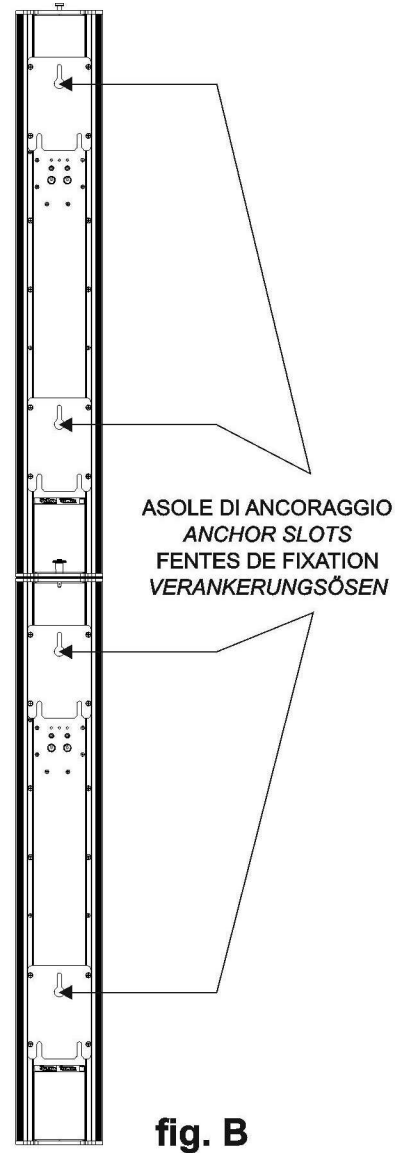
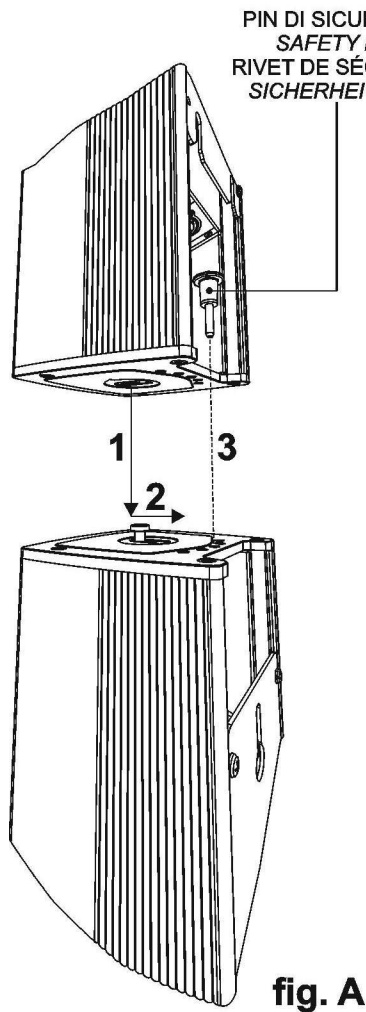
FBT will not be held responsible for any damage to persons or property in case of failure to comply with these instructions or failure to check the safety factor of all components involved in the installation system.

ACHTUNG: Den Bereich, wo die Lautsprecher zu installieren sind, sorgfältig auswählen um und sicherstellen, dass die Struktur geeignet ist, um das Gewicht der Box zu stützen. Im Falle der Installation mit Subwoofer auf dem Boden, das System auf einer flachen und nicht rutschbaren Oberfläche positionieren.

FBT ist nicht verantwortlich für Schäden an Personen oder Sachen im Falle der Nichtbeachtung dieser Anweisungen oder der nicht erfolgten Prüfung des Sicherheitsfactors aller an der Aufhängung des Systems beteiligten Bestandteile.



AGGANCIAMENTO DI DUE COLONNE / CONNECTION OF TWO COLUMNS / ACCROCHAGE DES DEUX COLONNES / KOPPLUNG ZWEIER SÄULEN



Agganciare i due satelliti tra loro come illustrato nella fig. «A» con la raccomandazione di inserire il pin di sicurezza (3).
Per la sospensione del sistema a muro utilizzare le apposite asole di ancoraggio (fig. «B»)

Utilizzare lo stesso pin di sicurezza per ruotare il diffusore di $\pm 30^\circ$ sul piano orizzontale (fig. «C»)

Connect the two satellites to one another as shown in picture «A», making sure to insert the safety pin (3).
For wall mounting use adequate anchor slots (picture «B»).

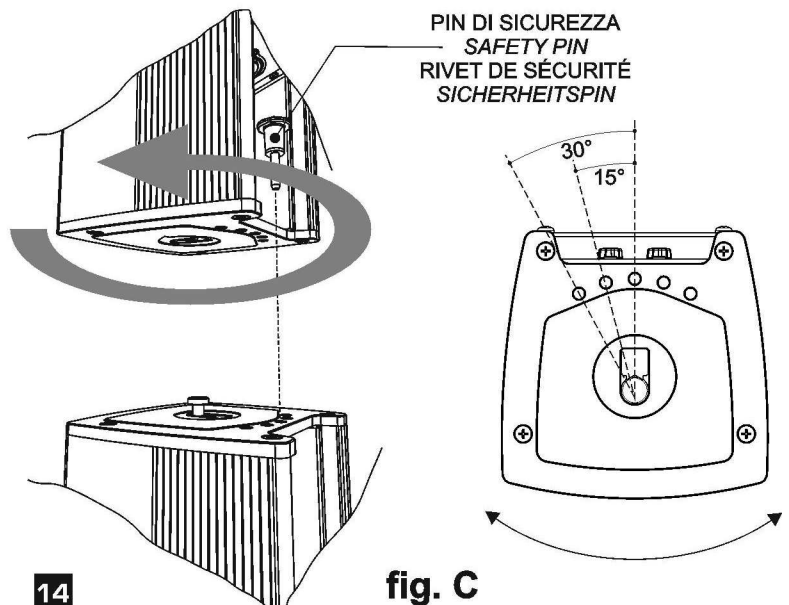
Use the same safety pin to rotate the speaker by $\pm 30^\circ$ to the horizontal plane (picture «C»).

Accrocher les deux satellites entre eux tel qu'illustrer dans la fig. «A» avec la recommandation d'insérer le rivet de sécurité (3).
Pour la suspension du système au mur utiliser les fentes de fixation (fig. «B»).

Utiliser le même rivet de sécurité pour tourner le diffuseur de $\pm 30^\circ$ sur le plan horizontal (fig. «C»).

Die zwei Satelliten untereinander, wie in Abb. «A» dargestellt, anhängen, mit der Empfehlung, den Sicherheitspin (3) einzustecken.
Für die Aufhängung des Systems an der Wand, die entsprechenden Verankerungsösen verwenden (Abb. «B»).

Denselben Sicherheitspin verwenden, um den Lautsprecher um $\pm 30^\circ$ auf der Horizontalebene zu drehen (Abb. «C»).



CONNESSIONE AL SUBWOOFER / CONNECTION TO THE SUBWOOFER / CONNEXION AU CAISSON D'EXTRÊME GRAVE / ANSCHLUSS AN DEN SUBWOOFER

Agganciare tra loro il subwoofer CLA 208SA con il satellite CLA 604A come illustrato in fig. «A».

Accrocher entre eux le caisson d'extrêmes graves CLA 208SA avec le satellite CLA 604A tel qu'illustré à la fig. «A».

Connect to one another the CLA 208SA subwoofer and CLA 604A satellite, as shown in picture «A».

Den Subwoofer CLA 208SA, wie in Abb. «A» dargestellt, mit dem Satelliten CLA 604A verhaken.

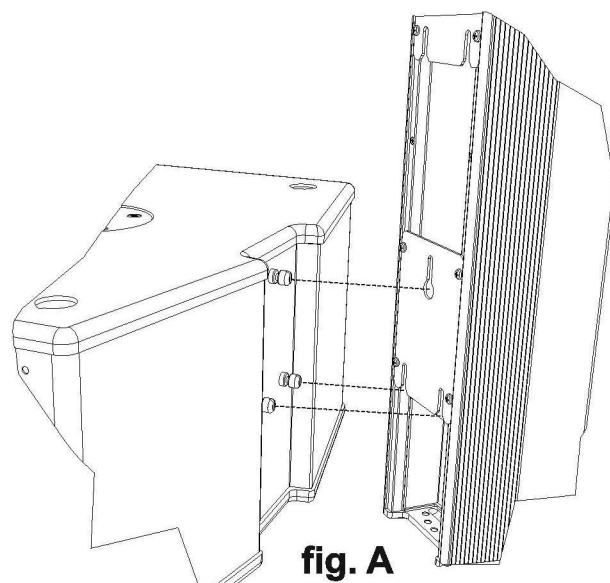


fig. A

Le due staffe di fissaggio con asola (A) vengono utilizzate sia per la sospensione a parete (fig. B) che per l'aggancio del/dei subwoofer (fig. C). In entrambi i casi i fori lasciati liberi dallo spostamento della staffa vanno **ASSOLUTAMENTE** chiusi con le apposite viti.

The two fixing brackets with slot (A) are used both for the ceiling mounting (pict. B) and the coupling of the subwoofer/s (pict. C). In both cases the holes left free from the brackets must be **ABSOLUTELY** closed with the relevant screws.

Les deux pattes de fixation dotées de fente (A) sont employées pour la suspension au mur (fig. B) et pour l'accrochage du/des subwoofers (fig. C). Dans les deux cas, les trous laissés libres à la suite du déplacement de la patte doivent être **ABSOLUMENT** fermés avec les vis

Die zwei Befestigungsbügel mit Öse (A) werden sowohl für die Wandaufhängung (Abb. B) als auch für das Anklippen des/der Subwoofer (Abb. C) verwendet. In beiden Fällen müssen die durch die Versetzung des Bügels frei gebliebenen Bohrungen **UNBEDINGT** mit den eigens dafür vorgesehenen Schrauben geschlossen werden.

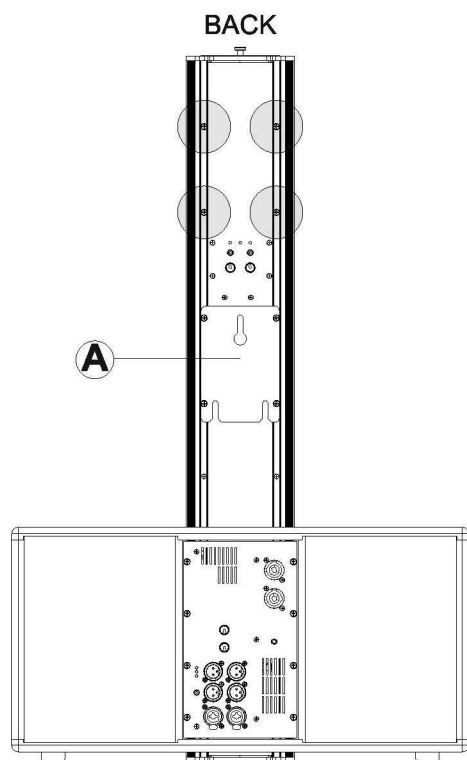


fig. C

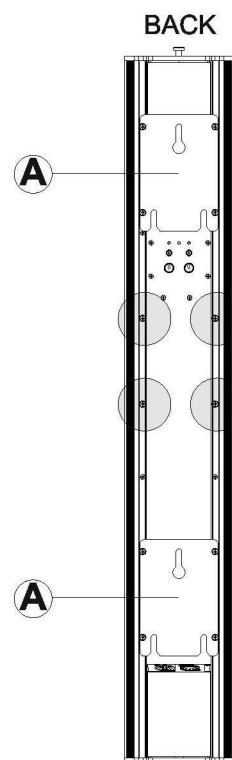
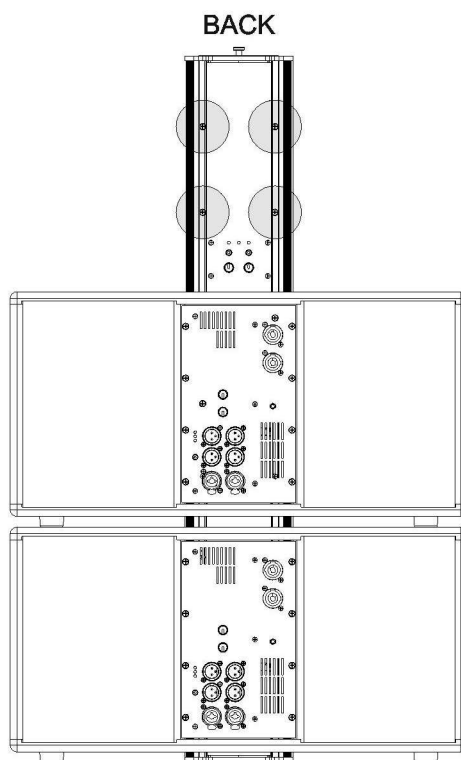


fig. B

VERTUS

CLA 604A

ON: Indica l'accensione del sistema.

PEAK: L'accensione di questo led indica che il livello del segnale è prossimo alla saturazione.

PRT / LMT: L'accensione del led indica il malfunzionamento del sistema dovuto ad un guasto dell'amplificatore interno o all'intervento dei circuiti di limitazione per evitare sovraccarico termico.

SOURCES: Posizionare l'interruttore in «MIC» se si collega un microfono; nella posizione «LINE» per il collegamento di sorgenti di segnale ad alto livello. Evitare l'invio di un segnale di linea (da mixer, ecc.) con l'interruttore SOURCES in posizione MIC; il mancato rispetto di tale avvertenza può causare danni o il guasto completo dei diffusori, del woofer, dei driver per alte frequenze e degli amplificatori di potenza interni. L'interruttore SOURCES deve essere posizionato su MIC esclusivamente per il collegamento di un microfono a bassa impedenza.

HP FILTER: Interruttore per l'attivazione del dispositivo di filtro «low cut» che lascia passare in uscita solo le frequenze più alte della frequenza di taglio (**DA ATTIVARE SEMPRE IN CONFIGURAZIONE CON UN SUBWOOFER PER OTTENERE DAL SISTEMA MAGGIORE SPL, UNA RISPOSTA PIÙ OMOGENEA, UNA MINORE DISTORSIONE DELLE FREQUENZE MEDIE E UNA MAGGIORE PROTEZIONE MECCANICA DEGLI ALTOPARLANTI DEL SATELLITE**).

VOLUME: Regola il livello generale del segnale.

PRESET: Seleziona 4 preset ad ognuno dei quali corrisponde una diversa equalizzazione in base alle preferenze personali e all'acustica dell'ambiente di ascolto (vedi descrizione nella sezione PRESET)

INPUT - LOOP: Prese di ingresso/uscita bilanciate; «INPUT» consente il collegamento di un segnale preamplificato come, ad esempio, quello in uscita da un mixer. «LOOP» permette il collegamento di più diffusori con lo stesso segnale.

ON : Indique que le système est activé.

PEAK : L'allumage de ce DEL indique que le niveau du signal est près de la saturation.

PRT / LMT : L'allumage du DEL inique le mauvais fonctionnement du système dû à une panne de l'amplificateur interne ou à l'intervention des circuits de limitation pour éviter la surcharge thermique.

SOURCES : Placer le commutateur sur «MIC» si vous connectez un microphone dans la position «LIGNE/line» pour connecter des sources de signaux de haut niveau. Évitez d'envoyer une ligne de signal (de mixage, etc.) avec le commutateur SOURCES réglé sur MIC, le non-respect de cet avertissement peut entraîner des dommages ou une rupture complète des diffuseurs, haut-parleur, moteurs pour hautes fréquences et amplificateurs de puissance interne. L'interrupteur SOURCES doit être placé sur MIC exclusivement pour le branchement d'un microphone à basse impédance.

HP FILTER: Interrupteur pour activer le dispositif de filtre «passe haut» qui laisse passer en sortie uniquement les fréquences plus élevées de la fréquence de passe (**À ACTIVER TOUJOURS EN CONFIGURATION AVEC UN CAISSON D'EXTRÊMES GRAVES POUR OBTENIR DU SYSTÈME UN MEILLEUR NIVEAU DE PRESSION ACOUSTIQUE, UNE RÉPONSE PLUS HOMOGENÈ, UNE MOINDRE DISTORSION DES FRÉQUENCES MOYENNES ET UNE MAJEURE PROTECTION MÉCANIQUE DES HAUT-PARLEURS DU SATELLITE**).

VOLUME : Règle le niveau général du signal.

PRESET : Sélectionnez 4 sonorités pour chacun desquels correspond une égalisation différente en base aux préférences personnelles et à l'acoustique de l'environnement d'écoute (voir description dans la section SONORITÉ)

INPUT - LOOP: prises d'entrée/sortie symétrique, «ENTRÉE» permet la connexion d'un signal pré-amplifié comme, par exemple, la sortie d'un mélangeur. «BOUCLE» permet de brancher plusieurs diffuseurs avec le même signal.

ON: Indicates the system is turned on.

PEAK: The lighting of this LED indicates that the signal level is close to saturation.

PRT/LMT: The lighting of this LED indicates a system malfunctioning due to faulty internal amplifier or to limiting circuits activation to prevent thermal overload.

SOURCES: Turn the switch to "MIC" if a microphone is connected; to "LINE" to connect high-level signal sources. Avoid sending a line signal (through mixer, etc.) while the SOURCES switch is positioned in MIC; failure to comply with this warning may cause damage or complete failure of speakers, woofer, high-frequency driver and internal power amplifiers. The SOURCES switch must be set to MIC only to connect a low impedance microphone.

HP FILTER: Switch to activate the "low cut" filter device, which lets out only frequencies higher than the cut-off one (**ALWAYS TO BE ACTIVATED WHEN CONFIGURATION INVOLVES A SUBWOOFER IN ORDER TO OBTAIN GREATER SPL, MORE UNIFORM RESPONSE, LOWER LEVEL DISTORTION OF MID-FREQUENCIES AND GREATER MECHANICAL PROTECTION OF SATELLITE SPEAKERS**).

VOLUME: Used to adjust the overall signal level.

PRESET: Select 4 presets, setting each to its corresponding and different equalization, according to personal preferences and the acoustics of listening area (see the relevant description in PRESETS section)

INPUT - LOOP: Balanced input/output plugs; "INPUT" allows connection of a pre-amplified signal such as, for example, the output one of a mixer. "LOOP" allows the connection of several speakers with the same signal.

ON: Zeigt die Einschaltung des Systems an.

PEAK: Die Einschaltung dieser LED zeigt an, dass der Signalpegel nahe der Sättigung ist

PRT / LMT: Die Einschaltung der LED zeigt die Fehlfunktion des Systems aufgrund eines Defekts des internen Verstärkers oder der Intervention der Begrenzerschaltungen zur Vermeidung der thermischen Überlastung an.

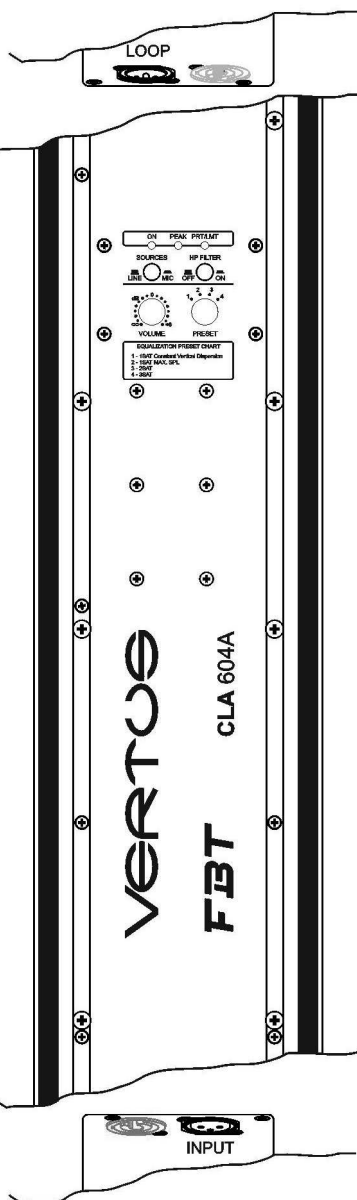
SOURCES: Den Schalter auf "MIC" stellen, wenn ein Mikrofon angeschlossen wird; in der Position "LINE" für den Anschluss von Signalquellen mit hohem Pegel. Das Senden eines Leitungssignals (von Mischpult etc.) mit dem Schalter SOURCES auf der Position MIC vermeiden; die Nichtbeachtung dieses Warnhinweises kann zu Schäden oder den Totalausfall der Lautsprecher, des Woofers, der Driver für Hochfrequenzen und der internen Leistungsverstärker führen. Der SOURCES-Schalter darf nur für den Anschluss eines Mikrofons mit niedrigem Scheinwiderstand auf MIC gestellt werden.

HP FILTER: Schalter für die Aktivierung des Filtergerätes «low cut», das nur die Frequenzen oberhalb der Schnittfrequenz durchlässt (**IMMER IN CONFIGURATION MIT EINEM SUBWOOFER AKTIVIEREN, UM VOM SYSTEM HÖHEREN SPL, EINE HOMOGENEREN GANG, EINE GERINGERE VERZERRUNG DER MITTLEREN FREQUENZEN UND EINEN HÖHEREN MECHANISCHEN SCHUTZ DER LAUTSPRECHER DES SATELLITEN ZU ERHALTEN**).

VOLUME: Reguliert den allgemeinen Signalpegel.

PRESET: Wählt 4 Presets, denen jeweils eine andere Entzerrung in Abhängigkeit der persönlichen Präferenzen und der Akustik der Hörumgebung entspricht (siehe die Beschreibung im Abschnitt PRESET)

INPUT - LOOP: Ausgewogene Eingangs-/Ausgangsbuchsen; «INPUT» erlaubt den Anschluss eines vorverstärkten Signals wie, zum Beispiel, dem aus einem Mischpult austretenden. «LOOP» ermöglicht den Anschluss mehrerer Lautsprecher mit demselben Signal.



VERTUS

CLA 208SA

ON: Indica l'accensione del sistema.

PEAK: L'accensione di questo led indica che il livello del segnale è prossimo alla saturazione.

PRT / LMT: L'accensione del led indica il malfunzionamento del sistema dovuto ad un guasto dell'amplificatore interno o all'intervento dei circuiti di limitazione per evitare sovraccarico termico.

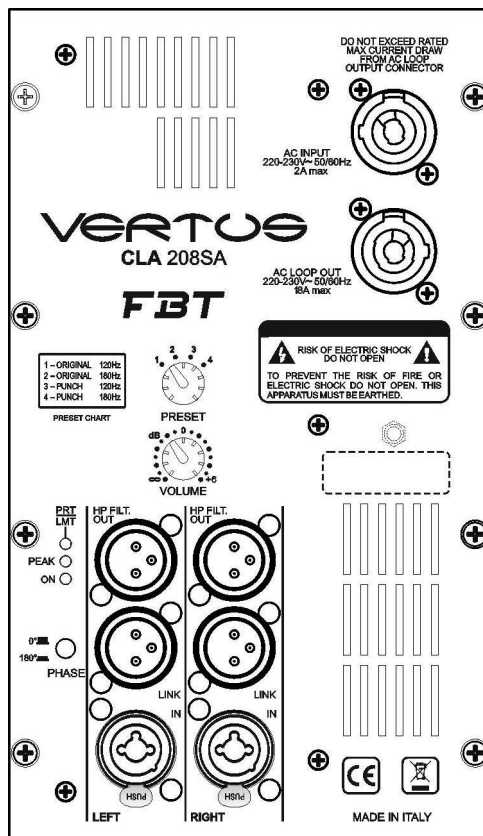
PHASE: Il controllo Phase consente di ottimizzare l'allineamento di fase, cioè di ottenere una risposta in frequenza uniforme nella zona di incrocio tra sub e satellite. Nella posizione 0° l'emissione sonora del sub è in fase con il segnale di ingresso; nella posizione 180° l'emissione sonora è in controfase con il segnale di ingresso; questo controllo consente di ottenere ulteriore flessibilità nella messa a punto del subwoofer ottimizzandone le prestazioni.

HP FILT. OUT: Uscita per prelevare il segnale filtrato da inviare ad un satellite amplificato sprovvisto di filtro HP (N.B. PER IL COLLEGAMENTO DEI SATELLITI DELLA SERIE «CLA» USARE L'USCITA LINK); in questo modo si evita che i due diffusori collegati operino per un tratto nello stesso intervallo di frequenza ottenendo così una risposta complessiva senza interferenze.

IN - LINK: Prese di ingresso/uscita bilanciate; «IN» consente il collegamento di un segnale preamplificato come, ad esempio, quello in uscita da un mixer. «LINK» permette il collegamento di più diffusori con lo stesso segnale.

VOLUME: Regola il livello generale del segnale.

PRESET: Seleziona 4 preset ad ognuno dei quali corrisponde una configurazione di diffusori in base alle preferenze personali e all'acustica dell'ambiente di ascolto (vedi descrizione nella sezione PRESET)



ON: Indicates the system is turned on.

PEAK: The lighting of this LED indicates that the signal level is close to saturation.

PRT/LMT: The lighting of this LED indicates a system malfunctioning due to faulty internal amplifier or to limiting circuits activation to prevent thermal overload.

PHASE: The Phase switch allows optimization of the alignment phase, which is to obtain a uniform frequency response in the area in which sub and satellite cross. When set to 0° the sub sound emission is in phase with the input signal; when set to 180° the sound emission is in anti-phase with the input signal; this switch allows getting additional flexibility in subwoofer tuning, while optimizing its performance.

HP FILT. OUT: Output to collect the filtered signal to be sent to an amplified satellite not fitted with HP filter (Please Note TO CONNECT "CLA" SERIES SATELLITES USE THE LINK OUTPUT); this prevents the two connected speakers from operating for a while at the same frequency range, thus obtaining a totally interference-free overall response.

IN - LINK: Balanced input/output plugs; "IN" allows connection of a pre-amplified signal such as, for example, the output one of a mixer. "LINK" allows the connection of several speakers with the same signal.

VOLUME: Used to adjust the overall signal level.

PRESET: Select 4 presets, setting each to its corresponding, different speaker configuration according to personal preferences and the acoustics of listening area (see the relevant description in PRESETS section)

ON : Indique que le système est activé.

PEAK : L'allumage de ce DEL indique que le niveau du signal est près de la saturation.

PRT / LMT : L'allumage du DEL indique le mauvais fonctionnement du système dû à une panne de l'amplificateur interne ou à l'intervention des circuits de limitation pour éviter la surcharge thermique.

PHASE : La commande Phase vous permet d'optimiser l'alignement des phases, c'est à dire d'obtenir une réponse en fréquence uniforme dans la zone de croisement entre caissons d'extrêmes graves et satellites. En position 0° l'émission sonore du caisson d'extrêmes graves est en phase avec le signal d'entrée; dans la position 180°, le bruit est en opposition de phase avec le signal d'entrée, cette commande permet d'obtenir plus de flexibilité dans la mise en place du caisson d'extrêmes graves en optimisant les performances.

HP FILT. OUT : Sortie pour recueillir le signal filtré à envoyer à un satellite amplifié dépourvu de filtre HP (NB DE SATELLITES POUR LA CONNEXION DES SATELLITES DE LA SÉRIE «CLA» UTILISEZ LA SORTIE LINK), ce qui empêche que les deux haut-parleurs connectés fonctionnent pour un moment dans le même intervalle de fréquence en obtenant ainsi une réponse totale sans interférence.

IN - LINK: prises d'entrée/sortie symétrique, «ENTRÉE» permet la connexion d'un signal pré-amplifié comme, par exemple, la sortie d'un mélangeur. «LIEN» permet de brancher plusieurs diffuseurs avec le même signal.

VOLUME : Règle le niveau général du signal.

PRESET : Sélectionnez 4 sonorités (preset) pour chacun desquels correspond une configuration des diffuseurs en base aux préférences personnelles et à l'acoustique de l'environnement d'écoute (voir description dans la section (PRESET))

ON: Zeigt die Einschaltung des Systems an.

PEAK: Die Einschaltung dieser LED zeigt an, dass der Signalpegel nahe der Sättigung ist.

PRT / LMT: Die Einschaltung der LED zeigt die Fehlfunktion des Systems aufgrund eines Defekts des internen Verstärker oder der Intervention der Begrenzerschaltungen zur Vermeidung der thermischen Überlastung an.

PHASE: Die Phase-Kontrolle erlaubt, die Phasenausrichtung zu optimieren, sprich einen einheitlichen Frequenzgang im Überschneidungsbereich zwischen Subwoofer und Satellit zu erhalten. In der 0°-Stellung, ist die Klangemission des Subwoofers gleichphasig mit dem Eingangssignal; in der 180°-Stellung, ist die Klangmission gegenphasig zum Eingangssignal; diese Kontrolle erlaubt, weitere Flexibilität bei der Einstellung des Subwoofers zu erhalten, wobei sein Leistungsumfang optimiert wird.

HP FILT. OUT: Ausgang, um das gefilterte Signal, das an einen verstärkten Satelliten ohne von HP-Filter zu senden ist, zu bestimmen (N.B. FÜR DEN ANSCHLUSS DER SATELLITEN DER SERIE «CLA», DEN AUSGANG LINK VERWENDEN); auf diese Weise wird verhindert, dass die beiden angeschlossenen Lautsprecher für eine Weile im gleichen Frequenzbereich betrieben werden, womit ein Gesamtgang ohne Störungen erzielt wird.

IN - LINK: Ausgeglichene Eingangs-/Ausgangsbuchsen; «IN» erlaubt den Anschluss eines vorverstärkten Signals, wie, zum Beispiel, dem aus einem Mischpult austretenden. «LINK» erlaubt den Anschluss mehrerer Lautsprecher mit demselben.

VOLUME: Reguliert den allgemeinen Signalpegel

PRESET: 4 Presets wählen, denen jeweils eine Konfiguration von Lautsprechern entspricht, in Abhängigkeit der persönlichen Präferenzen und der Akustik des Hörumgebung (siehe Beschreibung im Abschnitt PRESET)

La presenza di preset gestiti da DSP permette di modificare la risposta e le caratteristiche di dispersione verticale del diffusore per adattarla alla configurazione impiegata. La scelta dei preset avviene tramite il commutatore «PRESET».

ORIGINAL: corrisponde al tipico sound FBT; è il preset di default con utilizzo «general purpose», adatto quindi alla maggior parte delle applicazioni.

PUNCH: il suono del sub diventa più «asciutto», meno estensione in bassa frequenza ma più energia; adatto al rock e ad applicazioni ad alto SPL.

Questi preset dispongono di frequenze di taglio diverse; ciò permette di configurare il sub anche con qualsiasi altro diffusore.

N.B. PER L'UTILIZZO DEL SUBWOOFER CLA 208SA CON IL SATELLITE CLA 604A È CONSIGLIABILE USARE UNO DEI PRESET CON FREQUENZA DI TAGLIO DI 180Hz.

1SAT CONSTANT VERTICAL DISPERSION: preset da utilizzare con il sistema composto da una sola colonna; il DSP interno configurato a 3 vie attua un filtraggio progressivo su 3 dei 6 woofer per ottenere un angolo di dispersione verticale molto uniforme sacrificando leggermente il livello di SPL massimo alle medie frequenze.

1SAT MAX. SPL: preset da utilizzare con il sistema composto da una sola colonna; il DSP interno è configurato a 2 vie, i woofer lavorano tutti con lo stesso segnale per avere il più alto valore di SPL possibile, sacrificando l'uniformità di dispersione verticale alle medie frequenze.

2SAT: preset da utilizzare con il sistema composto da 2 colonne sovrapposte; sono possibili due configurazioni diverse, con trombe rivolte entrambe verso l'alto o con trombe adiacenti. La prima configurazione è da preferire per applicazioni «near-field» o in generale quando è necessario avere una dispersione sulle alte frequenze diffusa e non troppo direttiva. La seconda invece è da preferire per applicazioni «far-field» dove si vuole proiettare il suono più lontano con un angolo di dispersione verticale molto stretto.

3SAT: preset da utilizzare con il sistema composto da 3 colonne sovrapposte; sono possibili due configurazioni diverse, con trombe rivolte tutte verso l'alto o con le trombe delle due colonne superiori adiacenti. La prima configurazione è da preferire per applicazioni «near-field» o in generale quando è necessario avere una dispersione sulle alte frequenze diffusa e non troppo direttiva; la seconda configurazione è da preferire per applicazioni «far-field» dove si vuole proiettare il suono più lontano con un angolo di dispersione verticale molto stretto.

The presence of presets managed by DSP allows modifying the response and vertical dispersion characteristics of the speaker, to suit it to the configuration used. Presets can be chosen through the "PRESET" switch.

ORIGINAL: corresponds to typical FTB sound; it is the default preset when the system is used while on "general purpose", therefore suitable for most applications.

PUNCH: the sub emits a "drier" sound, less low frequency extension, but more energy; suitable for rock and high SPL applications.

These presets have different cut-off frequencies; this allows the sub to be configured even with any other speaker.

Please Note FOR USE OF CLA 208SA SUBWOOFER WITH CLA 604A SATELLITE IT IS RECOMMENDED TO USE A PRESET WITH 180Hz CUT-OFF FREQUENCY.

CLA 208SA

1 - ORIGINAL	120Hz
2 - ORIGINAL	180Hz
3 - PUNCH	120Hz
4 - PUNCH	180Hz

CLA 604A

EQUALIZATION PRESET CHART

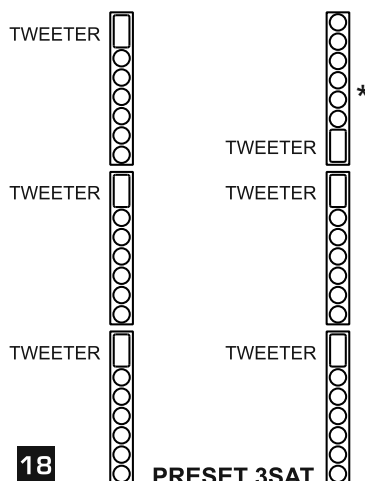
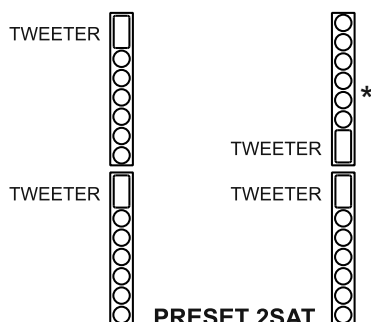
1 - 1SAT Constant Vertical Dispersion
2 - 1SAT MAX. SPL
3 - 2SAT
4 - 3SAT

1SAT VERTICAL CONSTANT RELEASE: preset to be used with the system consisting of a single column; the 3-way configured internal DSP exerts a sequential filtering on 3 of 6 woofers, to obtain a very uniform vertical dispersion angle, slightly affecting the higher SPL level at mid-frequencies.

1SAT MAX. SPL: preset to be used with the system consisting of a single column; the internal DSP is 2-way configured, all woofers work with the same signal to get the highest SPL value possible, at the expense of vertical dispersion uniformity at mid-frequencies.

2SAT: preset to be used with the system consisting of 2 overlapping columns; two different configurations are possible, with both trumpets addressed upwards or adjacent. The first configuration is preferable for "near-field" applications or in general when a widespread, instead of too directive, dispersion of high frequencies is required. The second one instead is preferred for "far-field" applications, where sound is meant to be projected at greater distance and with a very narrow vertical dispersion angle.

3SAT: preset to be used with the system consisting of 3 overlapping columns; two different configurations are possible, with all trumpets addressed upwards or with the trumpets of the two upper columns adjacent. The first configuration is preferable for "near-field" applications or in general when a widespread, instead of too directive, dispersion of high frequencies is required; the second one instead is preferred for "far-field" applications, where sound is meant to be projected at greater distance and with a very narrow vertical dispersion angle.



* Quando il diffusore CLA604A è capovolto per questo tipo di configurazione, è necessario invertire i coperchi di chiusura.

* With the speaker upside-down for this configuration, closing covers must be reversed.



La présence de sonorités gérées par DSP permet de modifier la réponse et les caractéristiques de dispersion verticale de l'enceinte pour l'adapter à la configuration employée. Le choix des sonorités advient au moyen du commutateur «PRESET».

ORIGINAL : correspond au son typique FBT; c'est la sonorité (preset) par défaut avec l'utilisation de «usage général», adapté donc à la majeure partie des applications.

PUNCH : Le son du caisson d'extrêmes graves devient plus «sec», moins d'extension en basse fréquence mais plus d'énergie, adapté au rock et aux applications de niveau de pression acoustique élevé.

Ces preset disposent de fréquences de dimensions diverses qui permettent de configurer le caisson d'extrêmes graves même avec n'importe quel diffuseur.

N.B. POUR L'UTILISATION DU CAISSON D'EXTRÊMES GRAVES CLA 208SA AVEC LE SATELLITE CLA 604A IL EST CONSEILLÉ D'UTILISER UNE DES SONORITÉS AVEC FRÉQUENCE DE PASSE DE 180Hz.

DISPERSION VERTICALE CONSTANTE 1SAT : sonorité (preset) à utiliser avec le système composé d'une seule colonne; le DSP interne configuré à 3 voies effectue un filtrage progressif sur 3 des 6 caissons d'extrêmes graves pour obtenir un angle de dispersion vertical très uniforme en sacrifiant légèrement le niveau de niveau de pression acoustique maximum aux moyennes fréquences.

1SAT MAX SPL: Niveau de pression acoustique : sonorité (preset) à utiliser avec le système composé d'une seule colonne; le DSP interne est configuré à 2 voies, les caissons d'extrêmes graves fonctionnent tous avec le même signal pour avoir la valeur la plus élevée de niveau de pression acoustique possible, en sacrifiant l'uniformité de dispersion verticale aux moyennes fréquences.

2SAT: sonorité (preset) à utiliser avec le système composé de deux colonnes superposées ; avec pavillons tournés tous les deux vers le haut ou pavillons adjacents. La première configuration est à préférer pour les applications «champ proche» ou en général quand il est nécessaire d'avoir une dispersion sur les hautes fréquences diffuse et pas trop directive. La seconde au contraire est à préférer pour les applications «champ lointain» où l'on veut projeter le son le plus loin avec un angle de dispersion vertical très étroit.

3SAT: sonorité (preset) à utiliser avec le système composé de trois colonnes superposées ; deux configurations différentes sont possibles, avec pavillons tournés tous les deux vers le haut ou avec les pavillons des deux colonnes supérieures adjacentes. La première configuration est à préférer pour les applications «champ proche» ou en général quand il est nécessaire d'avoir une dispersion sur les hautes fréquences diffuse et non trop directive ; la seconde configuration est à préférer pour les applications «champ lointain» où l'on veut projeter le son plus loin avec un angle de dispersion vertical très étroit.

Die Anwesenheit von von DSP verwalteten Presets ermöglicht, den Gang und die Eigenschaften der Vertikal-Dispersion des Lautsprechers zu ändern, um sie an die verwendete Konfiguration anzupassen. Die Auswahl der Presets erfolgt über den Schalter «PRESET».

ORIGINAL: Entspricht dem typischen FBT-Klang; es handelt sich um den Standard-Preset mit Verwendung «general purpose», daher geeignet für die meisten Anwendungen.

PUNCH: Der Klang des Subwoofers wird «trocken»; weniger Umfang in niedriger Frequenz, aber mehr Energie; geeignet für Rock- und Anwendungen mit hohem SPL.

Diese Presets verfügen über unterschiedliche Schnittfrequenzen; dies erlaubt, den Subwoofer auch mit jedem anderen Lautsprecher zu konfigurieren.

CLA 208SA	
1 - ORIGINAL	120Hz
2 - ORIGINAL	180Hz
3 - PUNCH	120Hz
4 - PUNCH	180Hz

N.B. ZUR VERWENDUNG DES SUBWOOFERS CLS 208SA MIT DEM SATELLITEN CLA 604A, WIRD EMPFOHLEN, EINEN DER PRESETS MIT SCHNITTFREQUENZ VON 180HZ ZU VERWENDEN

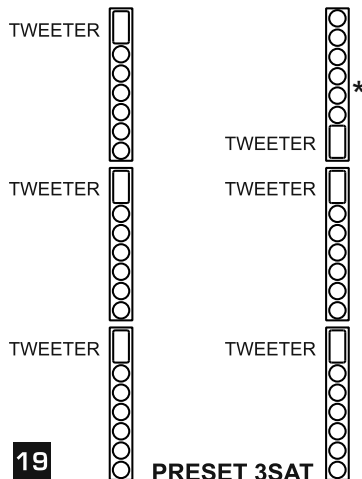
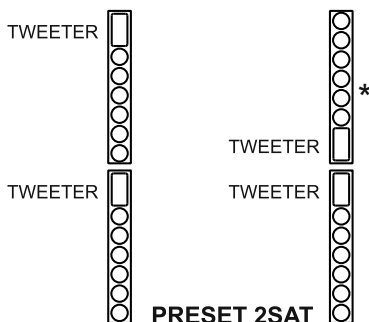
1SAT CONSTANT VERTICAL DISPERSION: Mit dem aus einer Säule bestehenden System zu verwendender Preset; der interne DSP mit 3-Wege-Konfiguration übt eine progressive Filtrierung auf 3 von 6 Woofern aus, um einen sehr gleichmäßigen vertikalen Dispersionswinkel zu erhalten, indem das SPL-Maximalpegel leicht den Mittelfrequenzen geopfert wird.

1SAT MAX. SPL: Mit dem aus einer einzigen Säule bestehenden System zu verwendender Preset; der interne DSP mit 2-Wege-Konfiguration, die Woofer arbeiten alle mit demselben Signal, um den höchstmöglichen SPL-Wert zu erhalten, wobei die vertikale Dispersionsgleichmäßigkeit den Mittelfrequenzen geopfert wird.

2SAT: Mit dem aus 2 überlagerten Säulen bestehenden System zu verwendender Preset; es sind zwei verschiedene Konfigurationen erhältlich, mit nach oben gerichteten Hörnern oder mit anliegenden Hörnern. Die erste Konfiguration ist für «near-field»-Anwendungen vorzuziehen oder allgemein, wenn es notwendig ist, eine auf den Hochfrequenzen verbreitete und nicht zu richtungweisende Dispersion zu haben. Die zweite dagegen ist für «far-field»-Anwendungen vorzuziehen, wo man den Klang um den Klang mit einem sehr schmalen vertikalen Dispersionswinkel weitmöglichst projizieren möchte.

3SAT: Mit dem aus 3 überlagerten Säulen bestehenden System zu verwendender Preset; es sind zwei unterschiedliche Konfigurationen verfügbar mit Hörnern, die alle nach oben gerichtet sind, oder mit den Hörnern der zwei oberen anliegenden Säulen. Die erste Konfiguration ist für «near-field»-Anwendungen vorzuziehen oder allgemein, wenn es notwendig ist, eine auf den Hochfrequenzen weit verbreitete und nicht zu richtungweisende Dispersion zu haben; die zweite Konfiguration ist für «far-field»-Anwendungen vorzuziehen, wo man den Klang um den Klang mit einem sehr schmalen vertikalen Dispersionswinkel weitmöglichst projizieren möchte.

CLA 604A	
EQUALIZATION PRESET CHART	
1 - 1SAT Constant Vertical Dispersion	
2 - 1SAT MAX. SPL	
3 - 2SAT	
4 - 3SAT	



* Lorsque le diffuseur CLA 604A est renversé pour ce type de configuration, il faut inverser les couvercles de fermeture.

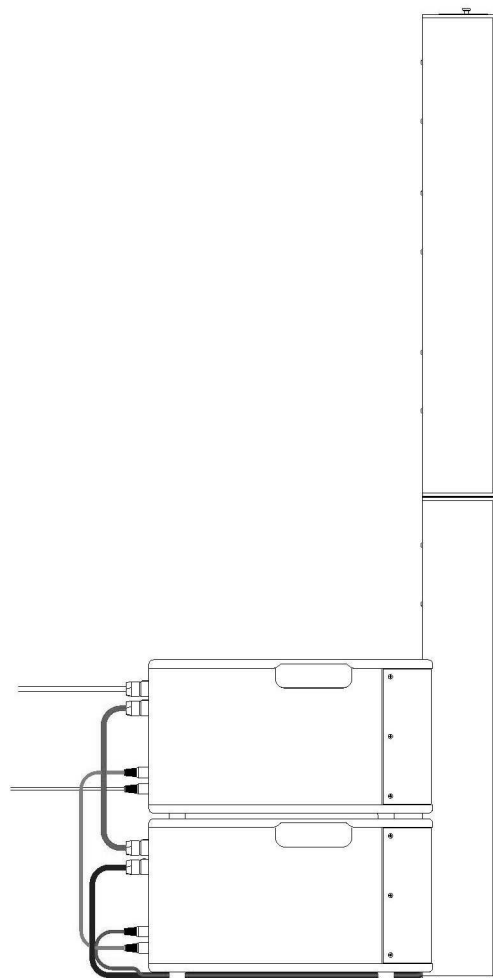
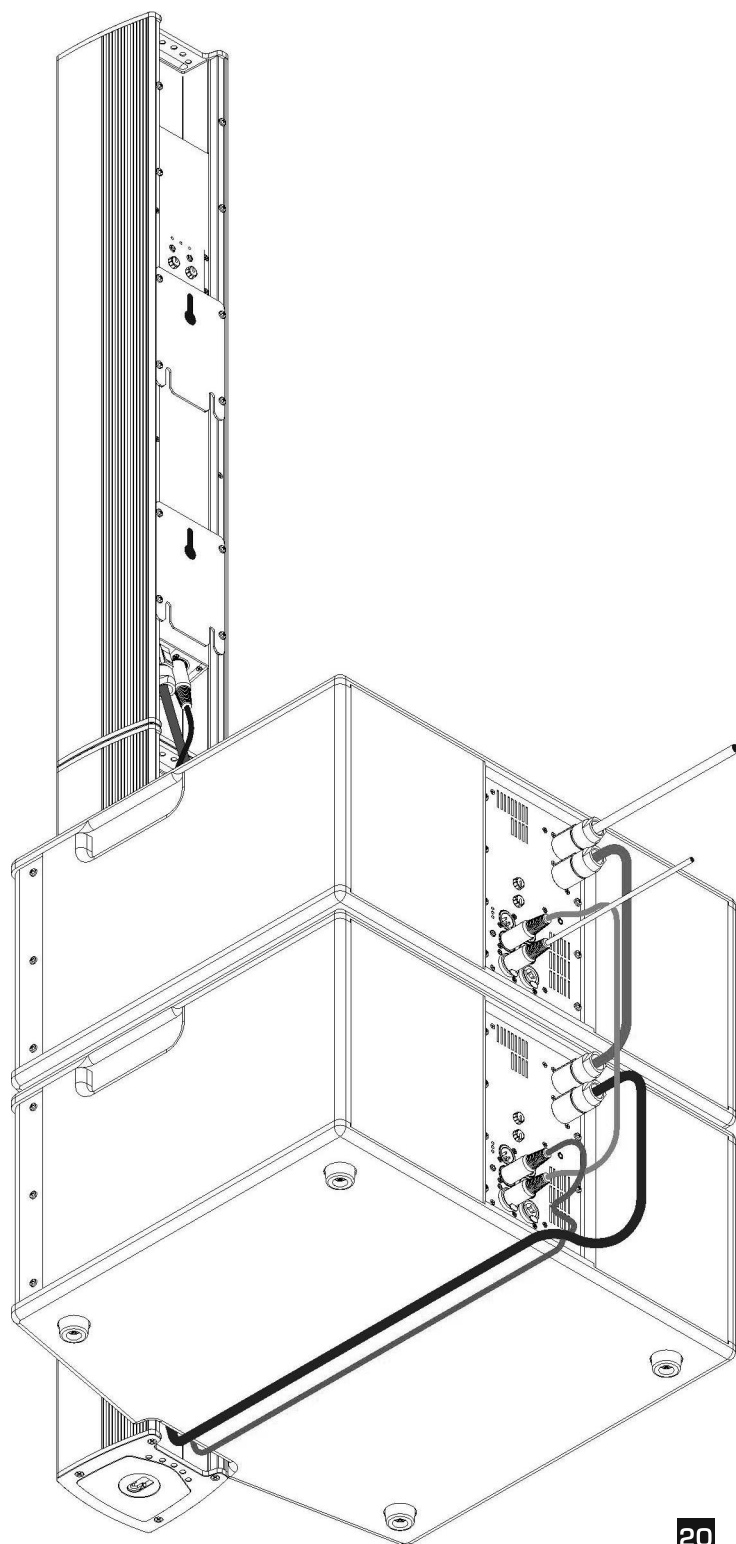
* Wenn der Lautsprecher CLA604A für diese Konfigurationsart gedreht ist, müssen die Verschlussdeckel umgekehrt sein.

Il sistema di rilancio interno di segnale ed alimentazione con XLR e POWERCON su sub e satellite permette di non avere cavi in vista preservando l'estetica del sistema.

Le système de reprise interne de signal et alimentation au moyen de XLR et POWERCON sur caisson d'extrême grave et satellite permet de ne pas avoir de câbles en vue en préservant l'esthétique du système.

The signal internal recovery system, and the powering one through XLR and POWERCON on sub and satellite, allows preserving the aesthetic of the system, as cables are not in sight.

Das System der internen Signalerhöhung und -versorgung mittels XLR und POWERCON auf Subwoofer und Satellit erlaubt, keinerlei sichtbare Kabel zu haben und gleichzeitig die Ästhetik des Systems zu bewahren.

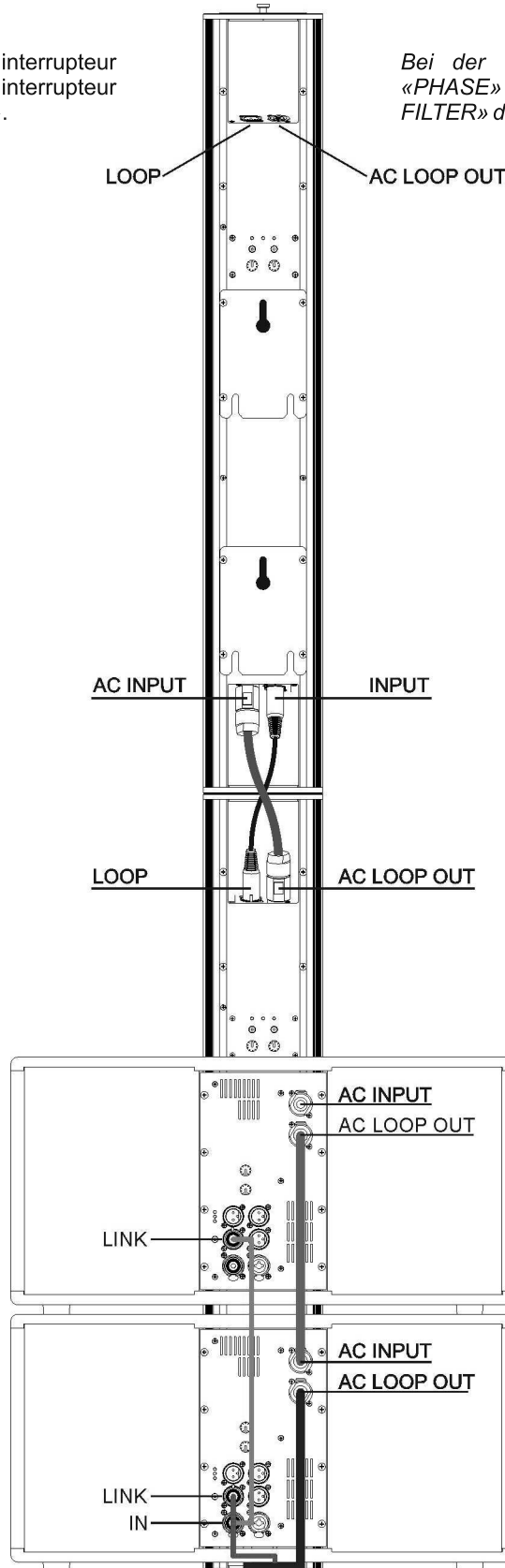
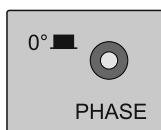


Nella configurazione sub-satellite posizionare l'interruttore «PHASE» del sub in modo «0°» e l'interruttore «HP FILTER» del satellite in posizione «ON».

For sub-satellite configuration set sub «PHASE» switch to «0°» and satellite «HP FILTER» switch to «ON».

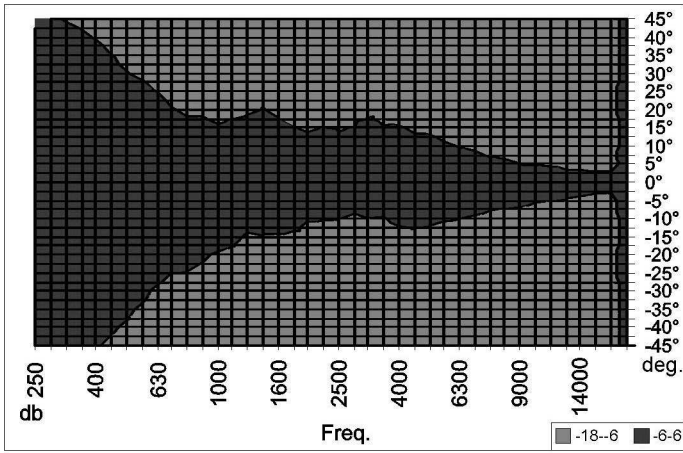
Dans le configuration sub-satellite placer l'interrupteur «PHASE» du sub en modalité «0°» et l'interrupteur «HP FILTER» du satellite en position «ON».

Bei der Sub-Satellite Konfiguration den Shalter «PHASE» des Subs auf «0°» und den Schalter «HP FILTER» des Satellits auf «ON» stellen.

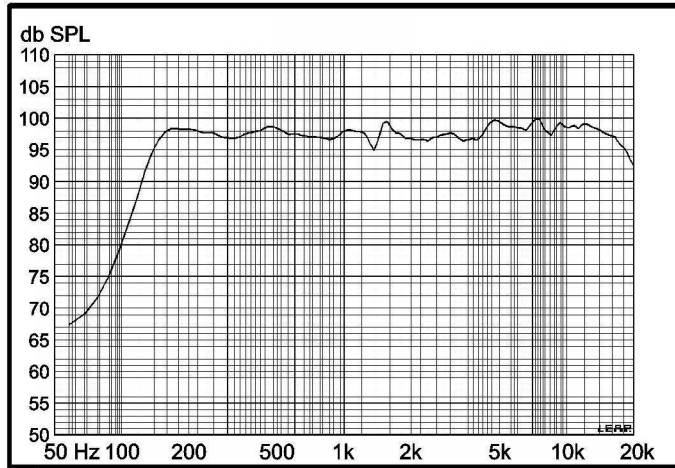
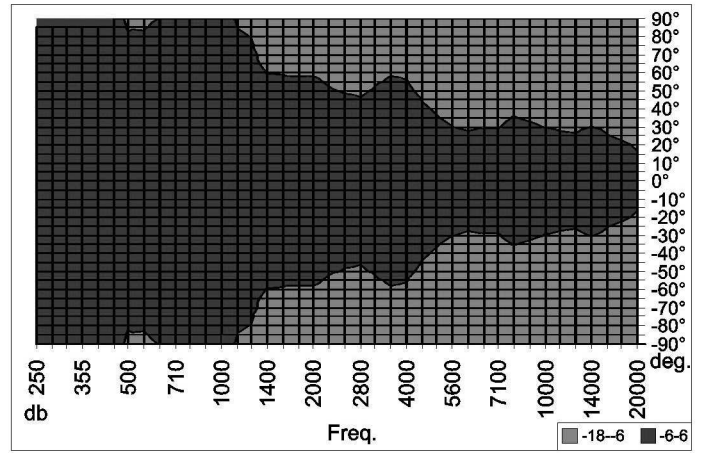


CLA 604A

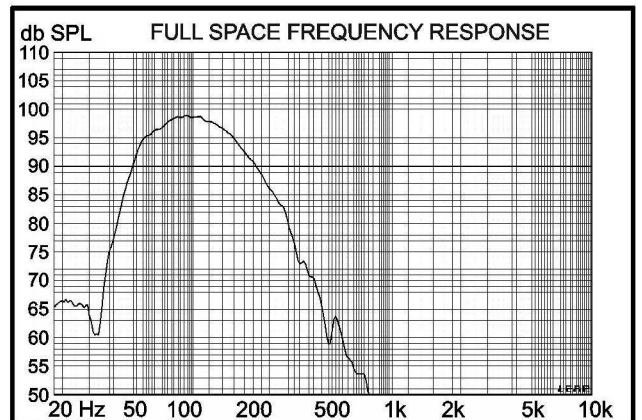
VERTICAL BEAMWIDTH



HORIZONTAL BEAMWIDTH

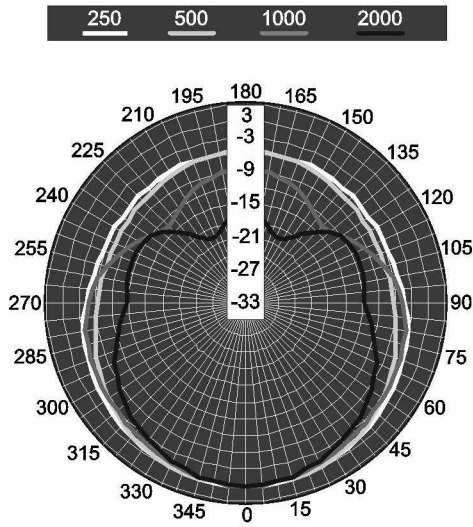


CLA 208SA

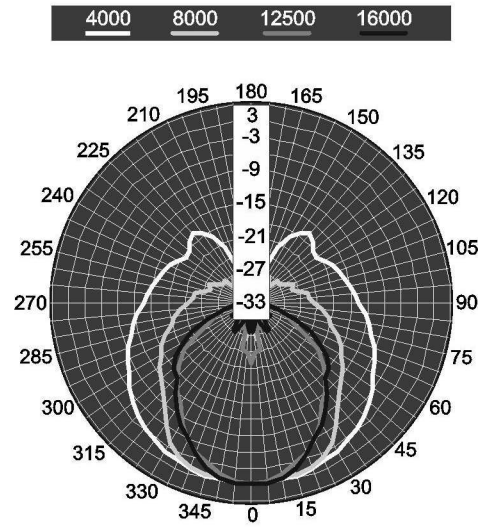


CLA 604A

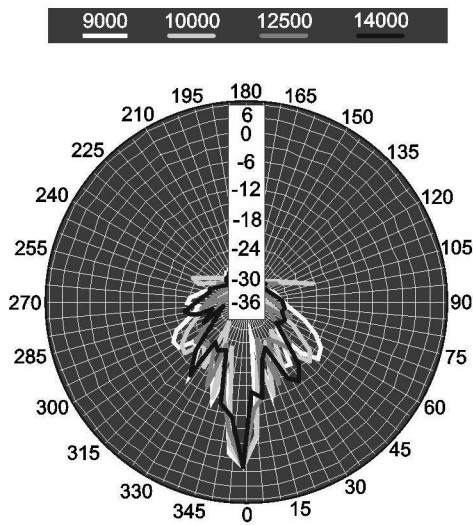
HORIZONTAL POLAR DIAGRAMS



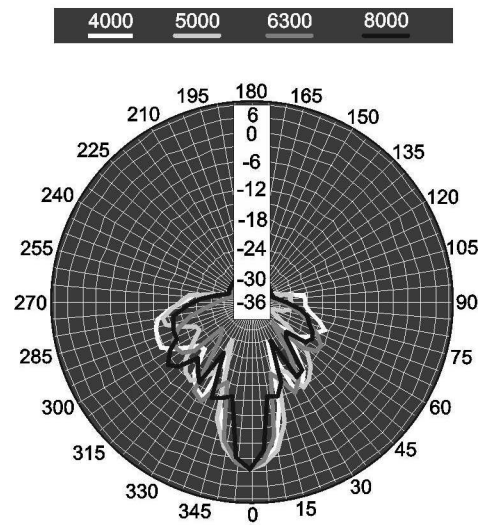
HORIZONTAL POLAR DIAGRAMS



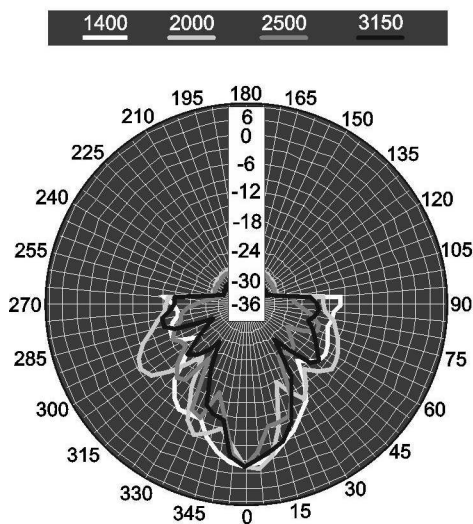
VERTICAL POLAR DIAGRAMS



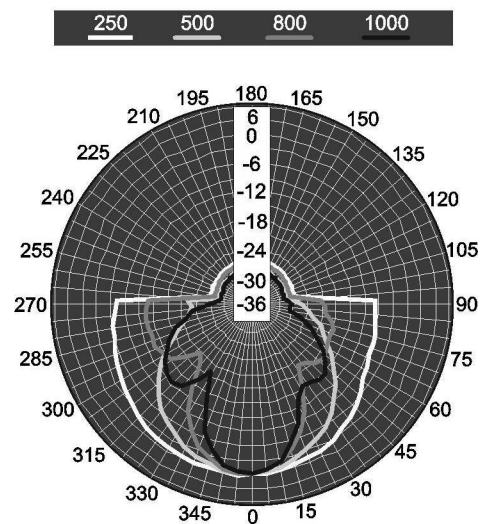
VERTICAL POLAR DIAGRAMS



VERTICAL POLAR DIAGRAMS



VERTICAL POLAR DIAGRAMS



		CLA 604A	CLA 208SA
CONFIGURAZIONE CONFIGURATION CONFIGURATION KONFIGURATION	vie way voies weg	2	1
AMPLIFICATORE INTERNO MAX. RMS LF/HF BUILT-IN AMPLIFIER MAX. RMS LF/HF AMPLIFICATEUR INTERNE MAX. RMS LF/HF INTEGRIERTER VERSTÄRKER MAX. RMS LF/HF	watt	400 / 100	600
AMPLIFICATORE INTERNO MAX. PEAK LF/HF BUILT-IN AMPLIFIER MAX. PEAK LF/HF AMPLIFICATEUR INTERNE MAX. PEAK LF/HF INTEGRIERTER VERSTÄRKER MAX. PEAK LF/HF	watt	800 / 200	1200
RISPOSTA IN FREQUENZA FREQUENCY RESPONSE RÉPONSE EN FRÉQUENCE FREQUENZGANG	@-6dB	130Hz - 20kHz	50Hz - 150Hz
UNITÀ BASSE FREQUENZE LOW FREQUENCY WOOFER UNITÉ BASSES FRÉQUENCES LF-TIEFTONLAUTSPRECHER	mm inch	6 x 100 - bobina da 25 6 x 4" - 1" coil 6 x 100 - bobine 25 6 x 4" - 1" spule	2 x 200 - bobina da 50mm 2 x 8" - 2" coil 2 x 200 - bobine 50mm 2 x 8" - 2" spule
UNITÀ ALTE FREQUENZE HIGH FREQUENCY DRIVER UNITÉ HAUTES FRÉQUENCES HF-TREIBER	mm inch	4 x 25 - bobina da 25 4 x 1" - 1" coil 4 x 25 - bobine 25 4 x 1" - 1" spule	-----
SPL MASSIMO CONT/PEAK MAX. SPL CONT/PEAK SPL MAX. CONT/PEAK MAX. SCHALLDRUCK CONT/PEAK	dB	122 / 125	125 / 129 half space
DISPERSIONE DISPERSION DISPERSION ABSTRAHLWINKEL	O x V H x V	100° x 20°	omnidirectional
IMPEDENZA DI INGRESSO INPUT IMPEDANCE IMPÉDANCE D'ENTRÉE EINGANGSWIDERSTAND	kOhm	22	22
FREQUENZA DI INCROCIO CROSSOVER FREQUENCY FRÉQUENCE DE CROISEMENT CROSSOVER-FREQUENZ	kHz	2.5	0.12 / 0.18 dipendente da preset 0.12 / 0.18 preset dependant
ASSORBIMENTO RETE AC AC POWER REQUIREMENT ABSORPTION DE COURANT WECHSELSTROM	VA	450	450
CONNETTORI DI INGRESSO INPUT CONNECTORS CONNECTEURS D'ENTRÉE EINGÄNGE		XLR con loop XLR with loop	XLR stereo con loop/uscita HP stereo XLR with loop/HP out
CAVO DI ALIMENTAZIONE POWER CORD CORDON D'ALIMENTATION NETZKABEL	m inch	5 16.4	5 16.4
DIMENSIONI NETTE (LxAxP) NET DIMENSIONS (WxHxD) DIMENSIONS SANS EMBALLAGE (LxHxP) NETTO-ABMESSUNGEN (BxHxT)	mm inch	130 x 841 x 130 5.12 x 33.1 x 5.12	550 x 270 x 500 21.7 x 10.6 x 19.7
PESO NETTO NET WEIGHT POIDS SANS EMBALLAGE NETTO-GEWICHT	kg lb	9 19.84	20 44.09
DIMENSIONI DI TRASPORTO (LxAxP) TRANSPORT DIMENSIONS (WxHxD) DIMENSIONS AVEC EMBALLAGE (LxHxP) TRANSPORT-ABMESSUNGEN (BxHxT)	mm inch	220 x 930 x 220 8.66 x 36.61 x 8.66	690 x 370 x 625 27.16 x 14.56 x 24.60
PESO TRASPORTO TRANSPORT WEIGHT POIDS AVEC EMBALLAGE TRANSPORT-GEWICHT	kg lb	11.5 25.35	23.5 51.80

ALIMENTATORE SWITCHING

Un alimentatore che converte la potenza dell'alimentazione alternata AC ad una frequenza molto superiore grazie ad un circuito di tipo switching prima di rendere disponibile tale potenza per l'uso interno dell'amplificatore. I benefici primari di un alimentatore switching sono un peso globalmente inferiore e ridotte emissioni elettromagnetiche.

CLASSE DELL'AMPLIFICATORE

Gli amplificatori di potenza vengono catalogati principalmente secondo la tipologia dello stadio finale. La classificazione è basata sulla quantità di tempo nel quale i dispositivi di uscita rimangono attivi durante ogni ciclo. Classi comuni di amplificatori nel settore audio professionale sono AB, AB+B, D, H.

CLIPPING

Fenomeno di distorsione digitale che si verifica quando l'ampiezza del segnale in ingresso ad un dispositivo di campionamento supera la gamma dinamica gestibile dal dispositivo stesso.

FASE

Date più onde di diversa forma d'onda e diversa frequenza, si dice che esse sono in fase se, in uno stesso istante, passano per l'asse del tempo con la stessa pendenza. In caso contrario si dicono fuori fase. La fase è un elemento molto importante per le onde sonore in quanto fondamentale per stabilire quale sarà il risultato della somma di più onde; due suoni identici ma di fase opposta, ad esempio, si annullano.

FATTORE DI SMORZAMENTO, damping factor

Il damping factor è normalmente concepito come un indicatore di quanto suonerebbe in modo «tenuto» un amplificatore dedicato ad un diffusore sub. Il motore di pilotaggio di un diffusore è una bobina (voice coil) montata su un campo magnetico; mentre la bobina si muove entro il campo magnetico, si induce una tensione in essa; se i modi di movimentazione risonante del diffusore non sono sufficientemente circuitati dall'amplificatore l'uscita del diffusore potrebbe trovarsi con un suono basso eccessivamente «rimbombante». Dal punto di vista delle misure il fattore di smorzamento è il rapporto tra l'impedenza del diffusore e l'impedenza di uscita dell'ampli.

FREQUENZA DI TAGLIO

Frequenza assegnata ad un filtro passa-alto o ad un filtro passa-basso come parametro operativo.

RMS

Root Means Square: valore che esprime una media significativa dei valori di ampiezza assunti da un'onda sonora; detto anche valore efficace.

SPL

Il volume acustico o la spinta sonora percepita, misurata in decibel. SPL è funzione dell'ampiezza del segnale.

AMPLIFIER CLASS

Power amplifiers are mainly classified according to the type of output stage. Such classification is based on how long output devices remain active during each cycle. The most common classes of professional sound amplifiers are: AB, AB+B, D, H.

CLIPPING

Digital distortion occurring when the amplitude of an input signal to a sampling device exceeds the dynamic range that the same device can manage.

CUT OFF FREQUENCY

Frequency set as operating parameter in a low or high-pass filter.

DAMPING FACTOR

The damping factor is generally conceived of as an indicator of how much "sustained" the sound of a sub speaker dedicated amplifier will be. The speaker main element is a voice coil, mounted in a magnetic field; while the coil moves within the magnetic field, voltage is induced through it; if speaker resonant modes are not properly controlled by the amplifier, speaker output low sounds may be too "reverberating". As far as its measurement is concerned, the damping factor is the ratio between speaker impedance and amplifier output impedance.

PHASE

Considering given waves with different waveforms and frequencies, they are told to be "in phase" if they cross the time axis with the same slope at the same time. Otherwise, they are told to be "out-of-phase". The phase is a very important element of sound waves since it is essential to establish the result of the addition of several waves; for instance, two identical sounds with opposite phases cancel out.

RMS

Root Mean Square: it is a value expressing the significant mean of the amplitude values of a sound wave.

SPL

Perceived sound volume or pressure, measured in decibels. The SPL is a function of signal amplitude.

SWITCH MODE POWER SUPPLY

A unit that, before making the power available for internal use in the amplifier, converts the AC power supply into a much higher frequency thanks to a switch mode circuit. The advantages of a switch mode power supply are its lower weight and reduced electromagnetic emissions.

ALIMENTATEUR DE TYPE « SWITCHING »

Un alimentateur qui convertit la puissance de l'alimentation alternée CA à une fréquence beaucoup plus élevée grâce à un circuit de type switching, avant de rendre disponible cette puissance pour l'emploi interne de l'amplificateur. Les avantages principaux d'un alimentateur de type switching sont représentés par un poids globalement inférieur et des émissions électromagnétiques réduites.

CLASSE DE L'AMPLIFICATEUR

Les amplificateurs de puissance sont classés principalement selon le type de phase finale. Cette classification se base sur la quantité de temps où les dispositifs de sortie restent actifs pendant chaque cycle. Des classes communes d'amplificateurs dans le secteur audio professionnel sont AB, AB+B, D, H.

CLIPPING (écrêtage)

C'est un phénomène de distorsion numérique qui se passe lorsque l'amplitude du signal d'entrée d'un dispositif d'échantillonnage dépasse la gamme dynamique que le dispositif même peut gérer.

DAMPING FACTOR (facteur d'amortissement)

Le « damping factor » est normalement conçu en tant qu'indicateur de la mesure dans laquelle un amplificateur dédié à un diffuseur sub jouera de façon « tenue ». Le moteur d'impulsion d'un diffuseur est une bobine (voice coil) montée sur un champ magnétique; pendant que la bobine se déplace dans le champ magnétique, on induit une tension dans la bobine; si les modes résonnants du diffuseur ne sont pas assez contrôlés par l'amplificateur, la sortie du diffuseur pourrait se trouver avec un son bas trop « retentissant ». Du point de vue des mesures, le facteur d'amortissement est le rapport entre l'impédance du diffuseur et l'impédance de sortie de l'ampli.

FREQUENCE DE COUPURE

Fréquence attribuée à un filtre passe-haut ou à un filtre passe-bas comme paramètre de fonctionnement.

PHASE

En tenant compte de plusieurs ondes ayant une forme d'onde différente et une fréquence différente, on dit qu'elles sont en phase si, au même instant, elles passent par l'axe du temps avec la même inclinaison. En cas contraire, on dit qu'elles sont déphasées. La phase est un élément très important pour les ondes sonores puisqu'elle est fondamentale pour établir quel sera le résultat de la somme de plusieurs ondes; deux sons identiques, mais ayant une phase opposée, par exemple, s'annulent.

RMS

Root Mean Square (valeur efficace): c'est une valeur qui indique une moyenne significative des valeurs d'amplitude d'une onde sonore; elle est appelée aussi valeur efficace.

SPL

Le volume acoustique ou la poussée sonore perçue, mesurée en décibels. SPL est une fonction de l'amplitude du signal.

CLIPPING

Digitale Verzerrung, die Auftritt wenn die Breite des Eingangssignals an einer Probevorrichtung den verwaltbaren Dynamikbereich der Vorrichtung selbst überschreitet.

DAMPING FACTOR (Dämpffaktor)

Der Damping Factor versteht sich normalerweise als Anzeiger über wie „andauernd“ ein einem Sublautsprecher dedizierter Verstärker klingen wird. Der Steuerungsmotor eines Lautsprechers besteht aus einer Spule (voice coil) in einem magnetischen Feld, während sich die Spule im magnetischen Feld bewegt, wird Spannung induziert; wenn die schwingende Bewegungsart des Lautsprechers nicht ausreichend vom Verstärker kurzgeschlossen ist, könnte die Ausgabe des Lautsprechers einen sehr tiefen und übertrieben „hallenden“ Klang haben. Was die Maße anbelangt, ist der Dämpfungsfaktor das Verhältnis zwischen der Lautsprecherimpedanz und der Impedanz der Verstärkerausgabe.

PHASE

Gibt es mehrere Wellen mit unterschiedlicher „Wellenform“ und Frequenz, heißt es, dass diese in Phase sind, wenn sie zum gleichen Zeitpunkt und mit der gleichen Steilheit die Zeitachse überschreiten. Im Gegenfall heißt es sie sind außer Phase. Die Phase ist ein sehr wichtiges Element für die Schallwellen, weil sie grundlegend ist, um das Ergebnis der Summe mehrerer Wellen festzulegen; z.B. zwei identische Töne, jedoch mit entgegengesetzter Phase, annullieren sich.

RMS

Root Means Square: der Wert drückt einen bedeutenden Mittelwert der von der Schallwelle angenommenen Breitenwerte aus, auch Effektivwert genannt.

SPL

Die wahrgenommene Lautstärke oder der wahrgenommene Klangvolumen, in Dezibel gemessen. SPL ist eine Funktion der Signalbreite.

SWITCHING-NETZGERÄT

Dank des Switching-Kreilaufs, formt dieses Netzgerät die Leistung der Wechselstromversorgung auf eine sehr höhere Frequenz um, bevor diese Leistung für den internen Gebrauch des Verstärkers bereitgestellt wird. Die hauptsächlichsten Vorteile eines Switching-Netzgeräts sind sehr eingeschränkte Ausmaße und verringerte elektromagnetische Strahlungen.

TRENNFREQUENZ

Die als Betriebsparameter angegebene Frequenz für einen Hochpass- oder Tiefpassfilter.

VERSTÄRKERKLASSE

Die Leistungsverstärker werden hauptsächlich gemäß der Art des Endstadiums klassifiziert. Die Klassifizierung basiert auf der Menge der Zeit, in dem die Ausgangsvorrichtungen während jedem Zyklus aktiv bleiben. Gewöhnliche Verstärkerklassen im Profi Audiobereich sind AB, AB+B, D, H.



ATTENZIONE: il simbolo del cassonetto barrato, ove riportato sull'apparecchiatura o sulla confezione, indica che il prodotto alla fine della propria vita utile deve essere raccolto separatamente dagli altri rifiuti. Al termine dell'utilizzo, l'utente dovrà farsi carico di conferire il prodotto ad un idoneo centro di raccolta differenziata oppure di riconsegnarlo al rivenditore all'atto dell'acquisto di un nuovo prodotto. L'adeguata raccolta differenziata per l'avvio successivo dell'apparecchiatura dimessa al riciclaggio, al trattamento e allo smaltimento ambientalmente compatibile, contribuisce ad evitare possibili effetti negativi sull'ambiente e sulla salute e favorisce il reimpiego e/o riciclo dei materiali di cui è composta l'apparecchiatura. Lo smaltimento abusivo del prodotto da parte dell'utente comporta l'applicazione delle sanzioni amministrative previste ai sensi di legge.

WARNING: where affixed on the equipment or package, the barred waste bin sign indicates that the product must be separated from other waste at the end of its working life for disposal. At the end of use, the user must deliver the product to a suitable recycling centre or return it to the dealer when purchasing a new product. Adequate disposal of the decommissioned equipment for recycling, treatment and environmentally compatible disposal contributes in preventing potentially negative effects on the environment and health and promotes the reuse and/or recycling of equipment materials. Abusive product disposal by the user is punishable by law with administrative sanctions.

ATTENTION: Le symbole avec la poubelle barrée, mis sur l'appareillage ou sur l'emballage, indique que le produit arrive à la fin de sa vie utile doit être éliminé séparément des autres déchets. Au terme de l'utilisation du produit, l'utilisateur devra se charger de l'apporter dans une station de collecte sélective adéquate, ou bien de le donner au revendeur à l'occasion de l'achat d'un nouveau produit. La collecte sélective adéquate, qui achemine ensuite l'appareillage hors d'usage au recyclage, au traitement et à l'élimination compatible avec l'environnement, contribue à éviter les possibles effets négatifs sur l'environnement et sur la santé, et favorise le reemploi et/ou le recyclage des matériaux dont l'appareillage est composé. L'élimination abusive du produit par l'utilisateur entraîne l'application des sanctions administratives prévues par la loi

ACHTUNG: Das Symbol der durchgestrichenen Mülltonne auf der Apparatur oder seiner Verpackung weist darauf hin, dass das Produkt am Ende seiner Nutzungsdauer getrennt von den anderen Abfällen entsorgt werden muss. Nach Beendigung der Nutzungsdauer muss der Nutzer es übernehmen, das Produkt einer geeigneten Müllentsorgungsstelle zuzuführen oder es dem Händler bei Ankauf eines neuen Produkts zu übergeben. Die angemessene Mülltrennung für die dem Recycling, der Behandlung und der umweltverträglichen Entsorgung zugeführten Apparatur trägt dazu bei, mögliche negative Auswirkungen auf die Umwelt und die Gesundheit zu vermeiden und begünstigt den Wiedereinsatz und/oder das Recyceln der Materialien, aus denen die Apparatur besteht. Die illegale Entsorgung des Produktes seitens des Nutzers führt zur Anwendung einer vom Gesetz vorgesehenen Verwaltungsstrafe.

CODE 35545#12.2011

Le informazioni contenute in questo manuale sono state scrupolosamente controllate; tuttavia la FBT non si assume nessuna responsabilità per eventuali inesattezze. La FBT Elettronica SpA si riserva il diritto di modificare le caratteristiche tecniche ed estetiche dei prodotti in qualsiasi momento e senza preavviso.

All informations included in this operating manual have been scrupulously controlled; however FBT is not responsible for eventual mistakes. FBT Elettronica SpA has the right to amend products and specifications without notice.

Les informations contenues dans ce manuel ont été soigneusement contrôlées; toutefois le constructeur n'est pas responsable d'éventuelles inexactitudes. La FBT Elettronica S.p.A. s'octroie le droit de modifier les données techniques et l'aspect esthétique de ses produits sans avis préalable.

Alle Informationen in dieser Bedienungsanleitung wurden nach bestem Wissen und Gewissen zusammengestellt und überprüft. Daher können sie als zuverlässig angesehen werden. Für eventuelle Fehler übernimmt FBT aber keine Haftung. FBT Elettronica S.p.A. Behält sich das Recht auf Änderung der Produkte und Spezifikationen vor.