

# Руководство пользователя

Микрофонная панель

RMC-01A



**interM**

## Содержание

Безопасность.....	3
Распаковка и установка.....	4
Комплектность .....	4
Назначение.....	5
Функциональные возможности .....	5
Подключение удаленного управления сигналом “гонг” .....	5
Держатель с микрофоном .....	6
Основание микрофонной панели .....	7
Описание работы устройства .....	8
Полярная диаграмма направленности .....	9
Амплитудно-частотная характеристика .....	9
Электрическая блок-схема.....	10
Технические характеристики .....	11
Сертификаты.....	12
Адрес производителя .....	12
Гарантия и сервисное обслуживание.....	12

## Безопасность

	<b>ВНИМАНИЕ!</b> РИСК ПОРАЖЕНИЯ ЭЛЕКТРИЧЕСКИМ ТОКОМ	
<p><b>ВНИМАНИЕ!</b></p> <p>Этот знак предупреждает пользователя о наличии в изделии неизолированного опасного напряжения, достаточного для возникновения риска поражения электрическим током.</p>		
	<p>Этот знак предупреждает пользователя о наличии в изделии неизолированного опасного напряжения, достаточного для возникновения риска поражения электрическим током.</p>	
	<p>Этот знак предупреждает пользователя о важности соблюдения правил и условий эксплуатации, описанных в прилагаемом к изделию руководстве пользователя.</p>	

### Распаковка и установка

Установка и обслуживание в работе изделия не вызовет у Вас затруднений. Для ознакомления со всеми функциональными возможностями, а также для правильной установки и подключения устройства внимательно прочитайте настоящее руководство пользователя.

Аккуратно распакуйте изделие, не выбрасывайте коробку и другие упаковочные материалы. Они могут понадобиться, если Вам потребуется транспортировать устройство или обращаться в службу сервиса.

Использование устройства в условиях высокого уровня температуры, запыленности, влажности или вибрации может привести к изменению его характеристик или снижению срока эксплуатации.

#### **Для обеспечения надежной и долговременной работы изделия:**

1. Внимательно прочитайте настоящее руководство пользователя.
2. Сохраните руководство пользователя.
3. Соблюдайте требования безопасности.
4. Выполняйте все инструкции настоящего руководства пользователя.
5. Избегайте попадания прямого солнечного света на изделие; не располагайте изделие вблизи источников тепла, таких как нагреватели, печи, и другие теплоизлучающие приборы.
7. Предохраняйте от воздействия вибраций и избыточного запыления.
8. Предохраняйте от воздействия влаги.
9. Предохраняйте от воздействия магнитных полей.
10. Микрофон следует располагать в положении, не препятствующем его необходимой вентиляции.
11. Не располагайте вблизи растворителей и спиртосодержащих жидкостей способных вызвать пожар.
13. Протирайте изделие только сухой тряпкой или салфеткой.
14. Не закрывайте вентиляционные отверстия устройства.  
Не устанавливайте изделие возле источников тепла.  
Обязательно заземляйте корпус изделия, если иное не оговорено производителем.

### Комплектность

1. Основание микрофонной панели.
2. Гибкий держатель с микрофоном.
3. Батарейка.
4. Руководство пользователя.
5. Картонная коробка.

## Назначение

Микрофонная панель RMC-01A предназначена для преобразования звуковых волн в электрические колебания низкой частоты линейного уровня.

## Функциональные возможности

- **Усиление микрофонного сигнала**

Микрофонная панель имеет встроенный предварительный усилитель, увеличивающий амплитуду выходного сигнала до уровня 1 В.

- **Удаление до 500 метров от усилителя**

Качество работы микрофонной панели не снижается при удалении до 500 м от усилителя системы оповещения.

- **Универсальное питание**

Микрофонная панель RMC-01A может работать от одной внутренней батареи типа «ААА», либо от фантомного питания, формируемого большинством настольных усилителей Inter-M.

- **Широкий частотный диапазон**

Границы амплитудно-частотной характеристики микрофонной панели находятся в пределах 40 - 16000 Гц.

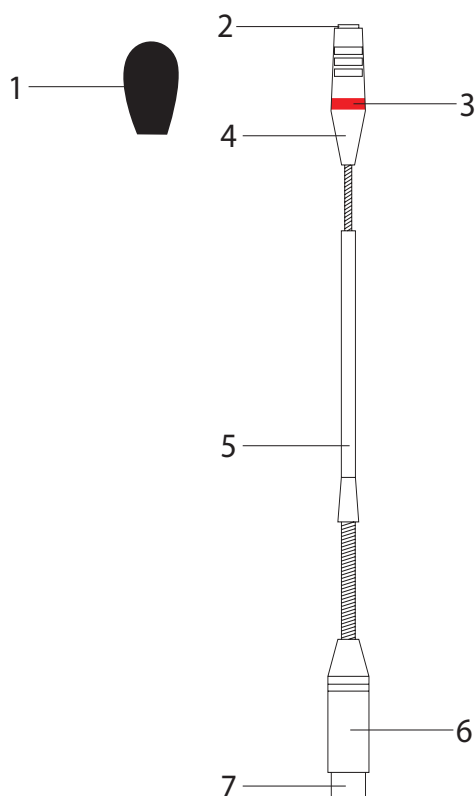
- **Устойчивость и защита от повреждений**

Утяжелённое основание придаёт устойчивость всей микрофонной панели при любом положении держателя. Корпус держателя надёжно защищает микрофон от механических повреждений.

## Подключение удаленного управления сигналом «ГОНГ»

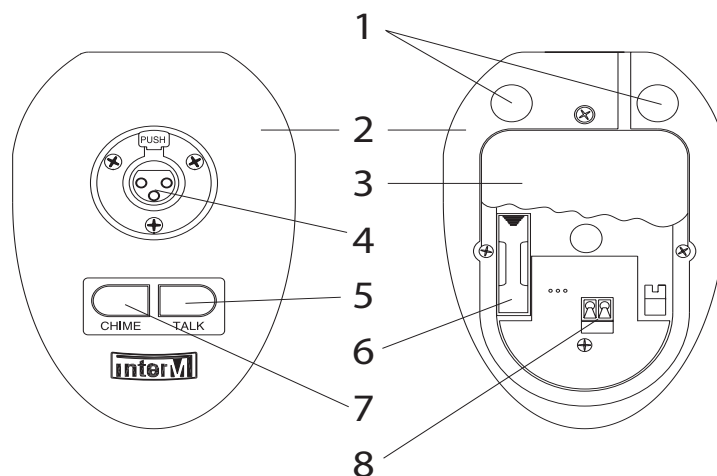
После снятия крышки в днище основания микрофонной панели подключите кабель дистанционного управления сигналом «гонг» к двум клеммам выходной колодки.

## Держатель с микрофоном



1. ПРОТИВОВЕТРОВАЯ ПОРОЛОНОВАЯ НАСАДКА
2. ЗАЩИТНАЯ СЕТКА МИКРОФОНА
3. ИНДИКАТОРНЫЙ СВЕТОДИОД
4. ЦОКОЛЬ МИКРОФОННОЙ ГОЛОВКИ  
Алюминиевый цоколь является держателем микрофонного капсюля и предотвращает ослабление пружинящих свойств консоли.
5. ДЕРЖАТЕЛЬ ТИПА «ГУСИНАЯ ШЕЯ»
6. ДЕРЖАТЕЛЬ РАЗЪЕМА  
В держателе установлен 3-х штырьковый XLR разъем
7. 3-Х ШТЫРЬКОВЫЙ РАЗЪЕМ  
XLR разъем для подключения к основанию микрофонной панели

## Основание микрофонной панели



1. РЕЗИНОВЫЕ НОЖКИ  
Резиновые ножки противодействуют скольжению основания по стеклу или столу.
2. КОРПУС ОСНОВАНИЯ  
Основание изготовлено в виде массивного оцинкованного литого корпуса, благодаря чему минимизируются шумы от касания к микрофонной панели.
3. ЗАЩИТНАЯ КРЫШКА
4. XLR РОЗЕТКА  
Через данный разъем низкочастотный сигнал от микрофона подключается к основанию.
5. КЛАВИША «TALK»  
При нажатии этой клавиши микрофон начинает работать, а при отпускании - выключается.
6. БАТАРЕЙНЫЙ ОТСЕК  
Для работы микрофонной панели без фантомного питания в батарейный отсек требуется установить батарею 1,5 В AAA
7. КЛАВИША «CHIME»  
При удаленном подключении прибора с функцией «CHIME» («ГОНГ») к контактам под крышкой основания и при нажатии данной кнопки происходит воспроизведение сигнала ГОНГ.
8. БЛОК КОНТАКТОВ  
Блок контактов предназначен для дистанционного включения сигнала ГОНГ. Для подключения кабеля управления гонгом следует снять защитную крышку основания и подключить кабель управления к клеммам блока

### Описание работы устройства

Микрофонная панель RMC-01A преобразовывает акустические волны звукового диапазона в электрические сигналы линейного уровня.

Панель RMC-01A оснащена встроенным предварительным усилителем, имеющим симметричный выход. Симметричные и противоположные по фазе выходные сигналы передаются отдельно по двум проводам соединительного кабеля, имеющего также третий общий провод. Подобная передача сигнала позволяет эффективно подавлять синфазные помехи, наводящиеся в длинном соединительном кабеле при их вычитании на дифференциальном входе усилителя, к которому подключается микрофонная панель. При этом преобразованные звуковые сигналы микрофона складываются в фазе и удваиваются.

Применение в конструкции высококачественной широкополосной электретной микрофонной головки обеспечивает высокую достоверность передачи речевого сигнала. Направленная характеристика микрофона эффективно ослабляет влияние пространственных шумов. Специальный пенополиуретановый фильтр, одеваемый на микрофон, ослабляет негативное воздействие потоков воздуха при работе пользователя с микрофоном.

На основании панели расположены две кнопки управления без фиксирующего механизма: для включения микрофона (TALK) и для дистанционного включения сигнала привлечения внимания (CHIME). На гибком держателе расположен индикатор в форме кольца, который показывает, что кнопка TALK удерживается в нажатом состоянии и данный микрофон включен.

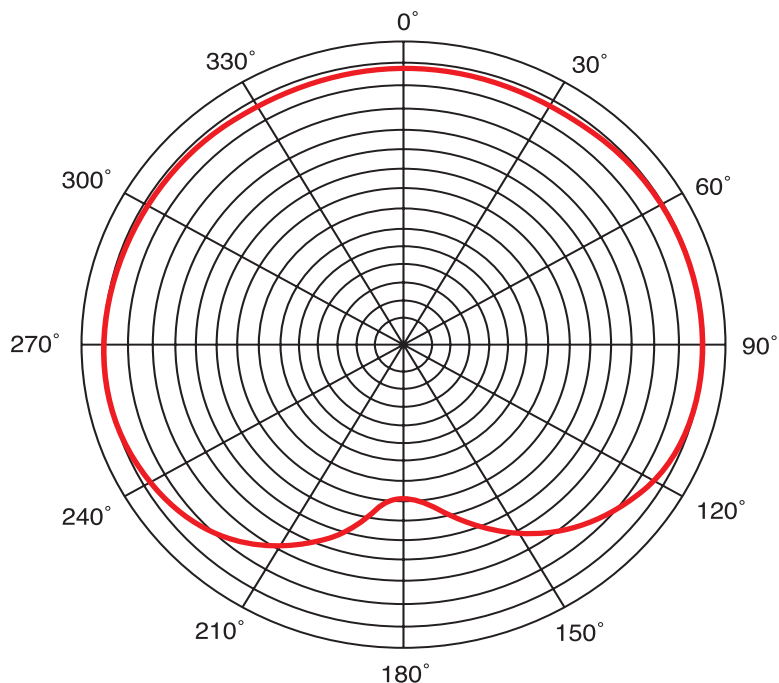
Для максимального снижения уровня помех следует подключать микрофонную панель к усилителю с помощью двужильного экранированного микрофонного кабеля типа KM-0,2-2Э-А, либо любого подобного кабеля. Выходной разъём в виде XLR-штекера расположен на нижней стороне основания микрофонной панели. Удаленное управление сигналом «гонг» производится при помощи дополнительного соединительного кабеля.

Питание RMC-01A осуществляется с помощью заменяемой батарейки типа «AAA» или посредством фантомных источников напряжения, которые формируют предварительные и настольные микшер-усилители Inter-M, например: PP-613, PAM-120/340/480A, PAM-510/520, PCT-610/620, MA-206/212/224.

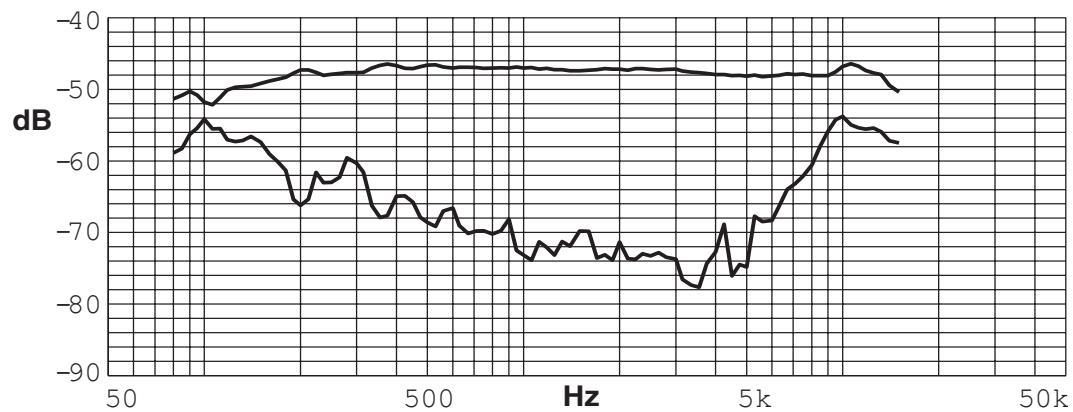
Микрофонная панель RMC-01A предназначена для настольного применения. Корпус основания и консоль микрофона выполнены из металла. Благодаря гибким сочленениям держателя типа «гусиная шея» положение микрофона легко и удобно изменяется. Металлическая защитная решётка надёжно предохраняет микрофонную головку от случайных повреждений. Массивное утяжелённое основание на четырёх резиновых ножках обеспечивает устойчивое положение панели, независимо от наклона микрофонного держателя.



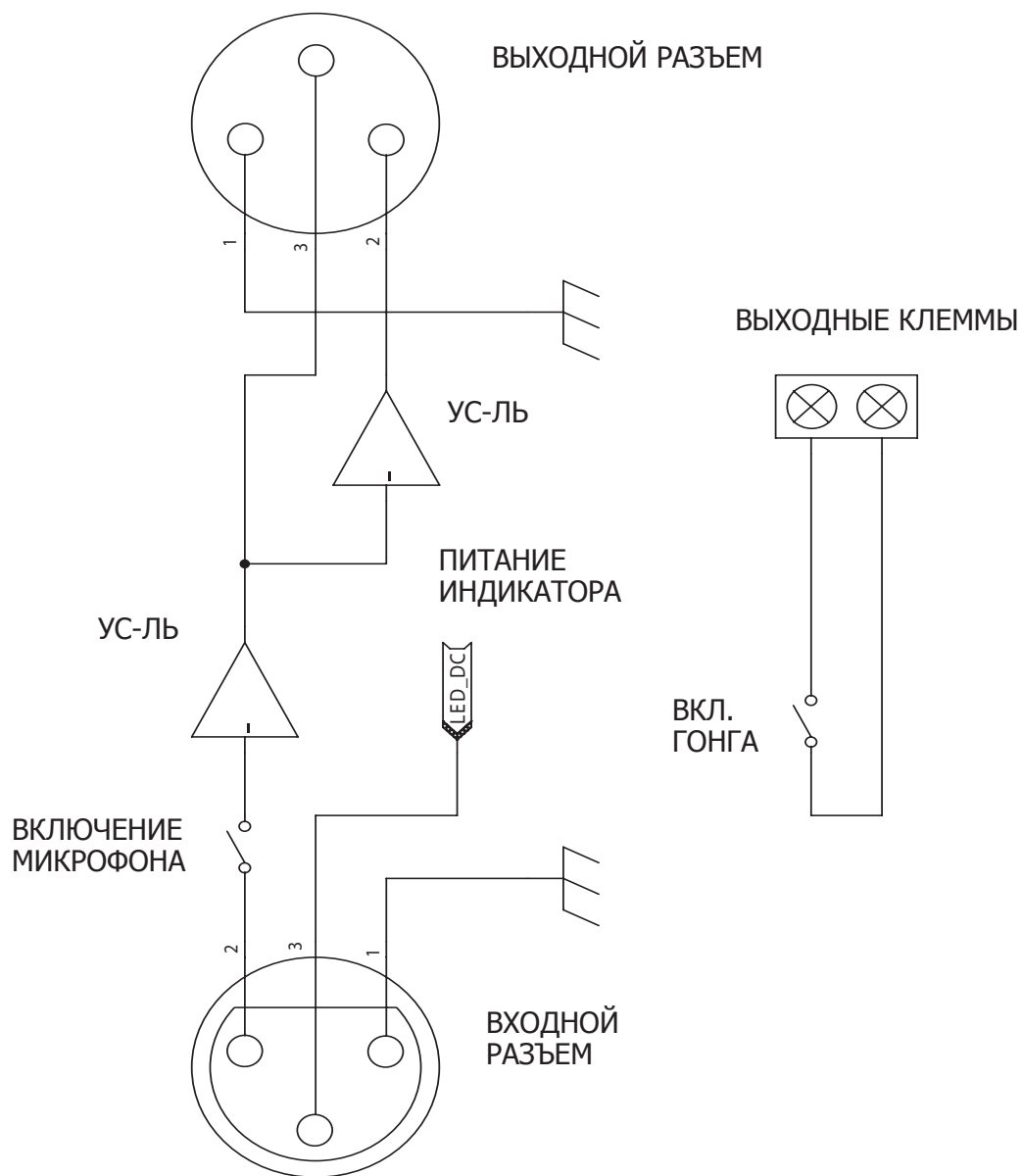
## Полярная диаграмма направленности



## Амплитудно-частотная характеристика



## Электрическая блок-схема



## Технические характеристики

Наименование	RMC-01A
<b>Микрофон</b>	
Диаграмма направленности	Однонаправленная
Тип микрофона	Электретный конденсаторный микрофон
Чувствительность, дБ	-45 ± 3
Частотный диапазон, Гц	40 – 16000
Максимальное SPL, дБ	>105
Отношение сигнал/шум, дБ	>65
<b>Предусилитель</b>	
Выходной уровень, дБВ	0 (1В RMS)
Отношение сигнал/шум, дБ	>75
<b>Общие характеристики</b>	
Напряжение питания, В:	
- батарея типа «AAA»	1,5
- фантомное питание	18...24
Максимальная длина кабеля, м	500
Непрерывная работа от батареи, ч	более 20
Масса, кг	1,4
Габариты,(ШхВхГ), мм	90x45x133

Производитель оставляет за собой право без уведомления изменять приведенные в настоящем руководстве технические характеристики.

## Сертификаты



Оборудование имеет все необходимые сертификаты.

Подробную информацию Вы можете получить на официальном сайте дистрибьютора.

## Адрес производителя

### **Inter-M Corp.**

653-5 BANGHAK-DONG, DOBONG-KU, SEOUL, KOREA

телефон: +82-2-2289-8140~8

факс: +82-2-2289-8149

Домашняя страница: <http://www.inter-m.com>

## Гарантия и сервисное обслуживание

- Гарантия действительна в течение 12 месяцев с момента продажи устройства.
- При выходе изделия из строя за период гарантийного срока владелец изделия имеет право на бесплатный ремонт или, при невозможности ремонта, на его бесплатную замену.
- Замена вышедшего из строя изделия производится только при сохранности товарного вида, наличии оригинальной упаковки и полной комплектности.
- Гарантийные обязательства не распространяются на изделия, вышедшие из строя по вине потребителя или имеющие следы задымления, механические повреждения или повреждения входных цепей, подвергшиеся воздействию химических веществ, самостоятельному ремонту и неправильной эксплуатации.

Для сервисного обслуживания обращайтесь только в сервисные центры представителей производителя. Сервисное обслуживание требуется в случаях неисправности, механического повреждения изделия или силового кабеля, попадания внутрь жидкости или посторонних металлических предметов.

**Наименование изделия:** Микрофонная панель RMC-01A.

**Серийный номер:** \_\_\_\_\_

**Дата продажи:** \_\_\_\_\_