

# N СЕРИЯ

Руководство пользователя



Системы:

N 10	N 10A
N 12	N 12A
N 15	N 15A
N S15	N S15A
N S18	N S18A



*Эта страница намеренно оставлена пустой*

# Содержание

Содержание .....	3
1. Указания по безопасности .....	4
2. Описание систем .....	5
3.1. Спецификация - Технические характеристики .....	6
3.2. Спецификация - Размеры .....	8
4.1. Эксплуатация - Установка .....	10
4.2. Эксплуатация - Пассивные системы .....	12
4.3. Эксплуатация - Активные системы .....	12
4.4. Эксплуатация - Кардиоидные низкочастотные массивы ..	14
5. Комплект поставки .....	15
6. Аксессуары .....	15



# 1. Указания по безопасности



1. Внимательно прочитайте эти указания.
  2. Сохраните эти указания.
  3. Прислушивайтесь по всем предупреждениям.
  4. Следуйте всем указаниям.
  5. Не используйте эту систему возле воды.
  6. Чистите систему только с помощью сухой мягкой тряпочки.
  7. Не закрывайте вентиляционные отверстия. При невыполнении этого указания система может быстро перегреться и самопроизвольно отключаться.
  8. Не используйте систему возле источников тепла, таких, как печи, батареи отопления, или другого оборудования, выделяющего большое количество тепла.
  9. Не используйте систему возле открытого огня.
  10. Используйте только электрическую сеть с заземлением.
  11. Защитите провод питания от перегибания, наступания, или другого повреждения.
  12. Используйте только аксессуары, указанные производителем.
  13. Используйте только тележки, стойки, стойки-треноги и кронштейны, указанные производителем либо поставляемые с системой. При использовании тележек, проявляйте осторожность при перемещении системы, предохраняя её от переворачивания.
  14. Отключайте систему от электрической сети при грозах, либо если система не будет использоваться продолжительное время.
  15. Предоставьте обслуживание системы квалифицированному персоналу. Обслуживание необходимо, если система была любым образом повреждена, в т.ч. при повреждении кабеля или штекера питания, проливания жидкости или попадания предметов внутрь системы, попадания под дождь, при ненормальной работе, или падении системы.
  16. Чтобы полностью отключить систему от сети питания, выньте кабель питания из электрической розетки.
  17. ПРЕДУПРЕЖДЕНИЕ - ДЛЯ СНИЖЕНИЯ РИСКА ВОСПЛАМЕНЕНИЯ ИЛИ ПОРАЖЕНИЯ ЭЛЕКТРИЧЕСКИМ ТОКОМ, НЕ ПОДВЕРГАЙТЕ СИСТЕМУ ВОЗДЕЙСТВИЮ ДОЖДЯ ИЛИ ВЛАГИ.
  18. Штеккер питания должен оставаться в зоне простой досягаемости.
  19. Эта система может производить значительный уровень звукового давления. Для предотвращения временного или постоянного повреждения слуха, необходимо ограничить время прослушивания на уровнях, превышающих 90 дБ.
- ЭТА СИСТЕМА СОДЕРЖИТ ПОТЕНЦИАЛЬНО ОПАСНЫЕ ЭЛЕКТРИЧЕСКИЕ НАПРЯЖЕНИЯ. ВО ИЗБЕЖАНИЕ ПОРАЖЕНИЯ ЭЛЕКТРИЧЕСКИМ ТОКОМ, НЕ РАЗБИРАЙТЕ МОДУЛЬ УСИЛИТЕЛЯ И НЕ ВЫНИМАЙТЕ ЕГО ЧАСТЕЙ. ВНУТРИ СИСТЕМЫ НЕ СОДЕРЖИТСЯ ЭЛЕМЕНТОВ, ТРЕБУЮЩИХ ВМЕШАТЕЛЬСТВА ПОЛЬЗОВАТЕЛЯ. ПРЕДОСТАВЬТЕ ОБСЛУЖИВАНИЕ КВАЛИФИЦИРОВАННОМУ ПЕРСОНАЛУ.
- УСТАНОВКА И ПОДВЕШИВАНИЕ ЭТОЙ СИСТЕМЫ ДОЛЖНО ПРОИЗВОДИТЬСЯ ТОЛЬКО КВАЛИФИЦИРОВАННЫМ ПЕРСОНАЛОМ, СЛЕДУЮЩИМ ПРАВИЛАМ БЕЗОПАСНОСТИ. НЕ ОСУЩЕСТВЛЯЙТЕ УСТАНОВКУ ИЛИ ПОДВЕС ЭТОЙ СИСТЕМЫ, ЕСЛИ УСТАНОВОЧНЫЕ ИЛИ ПОДВЕСНЫЕ УЗЛЫ БЫЛИ СЛОМАНЫ, СОГНУТЫ, УТЕРЯНЫ ИХ ЗАПЧАСТИ, ИЛИ ИНЫМ ОБРАЗОМ ПОВРЕЖДЕННЫ.

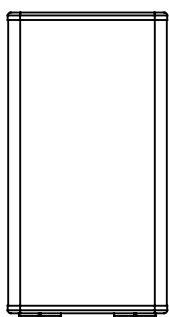
## 2. Описание систем

Новое поколение колонок MAG Audio – неодимовые N серии. Оригинальный внешний вид, высокие характеристики, лёгкий вес, возможность подвеса – всё в одном комплекте.

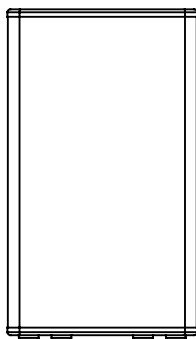
Тщательно разработанные и оптимизированные неодимовые динамические головки и высокочастотные драйверы, разработанные под требовательные стандарты N серий, созданы для компактности корпуса и малого веса, вместе с тем обеспечивая беспрецедентное качество звука.

Широкополосные системы с 10", 12" и 15" динамическими головками оснащены усовершенствованной системой подвеса, что упрощает их использование в любых условиях. Вместе с оптимизированными сабвуферами на основе 15" и 18" динамиков они предоставляют современное и универсальное звуковое решение.

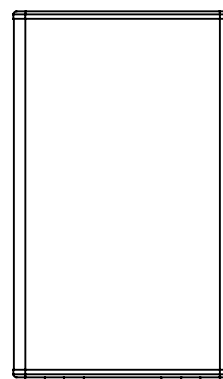
Активные версии колонок, оснащенные ультрасовременными модулями усиления с высокой производительностью, предоставляют еще больше возможностей для настройки контроля за работой систем. Благодаря разным вариантам установки, колонки N серии легко устанавливаются в любой ситуации.



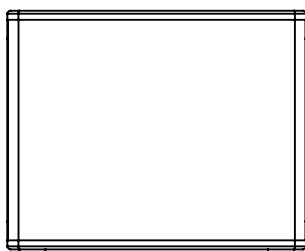
**N 10** Код 0023500110  
**N 10-4** Код 0023500111  
**N 10A** Код 0023500116



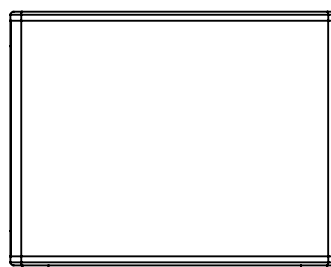
**N 12** Код 0023500210  
**N 12-4** Код 0023500211  
**N 12A** Код 0023500216



**N 15** Код 0023500310  
**N 15-4** Код 0023500311  
**N 15A** Код 0023500316



**N S15** Код 0023500410  
**N S15-4** Код 0023500411  
**N S15A** Код 0023500416



**N S18** Код 0023500510  
**N S18-4** Код 0023500511  
**N S18A** Код 0023500516



**N S28** Код 0023500611  
**N S28A** Код 0023500616

# 3.1. Спецификация - Технические

## характеристики

Система	N 10	N 12	N 15
Тип	Широкополосная пассивная система	Широкополосная пассивная система	Широкополосная пассивная система
Частотный диапазон (-10дБ)	65 – 18000 Гц	60 – 18000 Гц	55 – 18000 Гц
Максимальное звуковое давление (пик)	131 дБ (расчитано)	132 дБ (расчитано)	132,5 дБ (расчитано)
Чувствительность (1Вт/1м)	97 дБ	98 дБ	98,5 дБ
НЧ динамик	10"	12"	15"
ВЧ драйвер	1,5"	1,5"	1,5"
Угол раскрыва ГxB	90° x 80°	90° x 80°	90° x 80°
Номинальный импеданс	8 Ом / 4 Ом	8 Ом / 4 Ом	8 Ом / 4 Ом
Номинальная мощность (1)	600 Вт	600 Вт	600 Вт
Програмная мощность	1200 Вт	1200 Вт	1200 Вт
Пиковая мощность	2400 Вт	2400 Вт	2400 Вт
Разъемы подключения	2x Neutrik Speakon	2x Neutrik Speakon	2x Neutrik Speakon
Размеры (ШxВxГ)	319x610x336 мм	379x660x367 мм	436x740x423 мм
Масса нетто	19 кг	22 кг	26 кг
Масса брутто	22 кг	25 кг	29 кг
Установка	4x точки подвеса FlyTrack, адаптер для установки на стойку	4x точки подвеса FlyTrack, адаптер для установки на стойку	4x точки подвеса FlyTrack, адаптер для установки на стойку
Материалы корпуса	Фанера; износостойкая краска	Фанера; износостойкая краска	Фанера; износостойкая краска
Сетка	Стальная сетка, полимерная защитная сетка	Стальная сетка, полимерная защитная сетка	Стальная сетка, полимерная защитная сетка

Система	N S15	N S18	N S28
Тип	Пассивный сабвуфер	Пассивный сабвуфер	Пассивный сабвуфер
Частотный диапазон (-10дБ)	40 – 300 Гц	35– 250 Гц	30-250 Гц
Максимальное звуковое давление (пик)	134 дБ (расчитано)	133 дБ (расчитано)	139,5 дБ (рассчитано)
Чувствительность (1Вт/1м)	97 дБ	96 дБ	101,5
НЧ динамик	15"	18"	2x18"
Номинальный импеданс	8 Ом / 4 Ом	8 Ом / 4 Ом	4 Ом
Номинальная мощность (1)	1200 Вт	1200 Вт	1600 Вт
Програмная мощность	2400 Вт	2400 Вт	3200 Вт
Пиковая мощность	4800 Вт	4800 Вт	6400 Вт
Разъемы подключения	2x Neutrik Speakon	2x Neutrik Speakon	2x Neutrik Speakon
Размеры (ШxВxГ)	596x482x570 мм	656x512x604 мм	1096x560x642
Масса нетто	32 кг	40 кг	68,4 кг
Масса брутто	35 кг	43 кг	71,4 кг
Установка	Адаптер M20 для установочной штанги	Адаптер M20 для установочной штанги	Два адаптера M20 для установочной штанги
Материалы корпуса	Фанера, износостойкая краска	Фанера, износостойкая краска	Фанера, износостойкая краска
Сетка	Стальная сетка, акустически прозрачный поролон	Стальная сетка, акустически прозрачный поролон	Стальная сетка, акустически прозрачный поролон

# 3.1. Спецификация - Технические характеристики

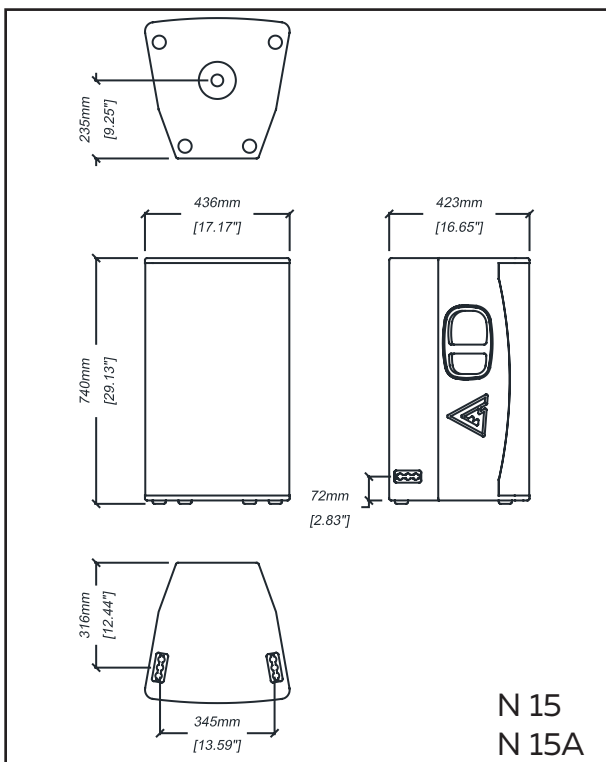
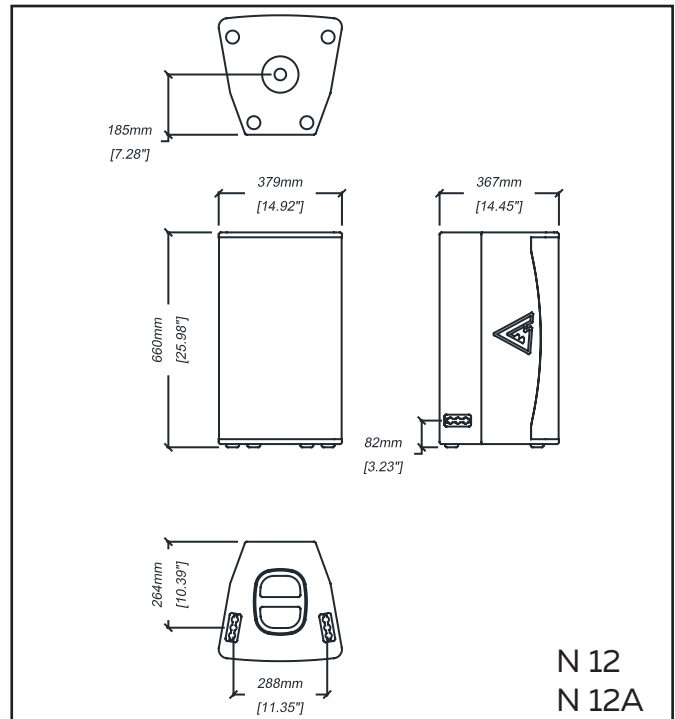
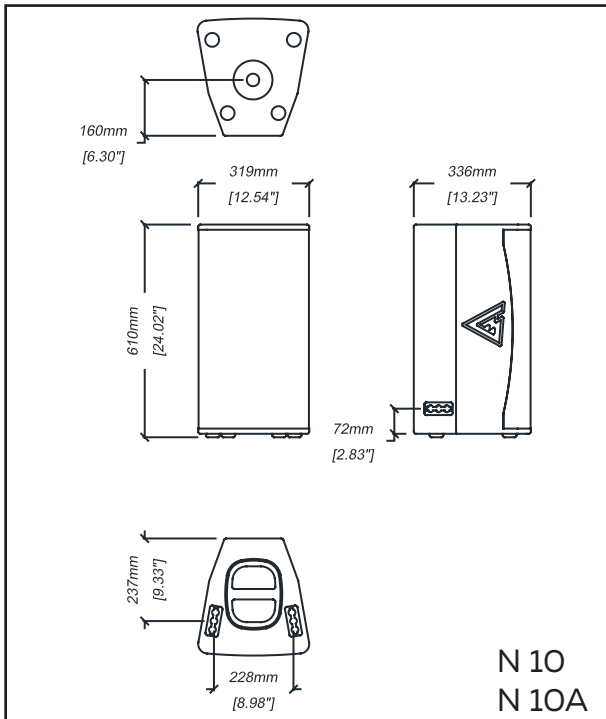


Система	N 10A	N 12A	N 15A
Тип	Широкополосная активная система	Широкополосная активная система	Широкополосная активная система
Частотный диапазон (-10дБ)	65 – 18000 Гц	60 – 18000 Гц	55 – 18000 Гц
Максимальное звуковое давление (пик)	131 дБ (расчитано)	132 дБ (расчитано)	132,5 дБ (расчитано)
НЧ динамик	10"	12"	15"
ВЧ драйвер	1,5"	1,5"	1,5"
Угол раскрыва ГхВ	90° x 80°	90° x 80°	90° x 80°
Мощность	1200 Вт	1200 Вт	1200 Вт
Усилитель	Класс D, принудительное охлаждение	Класс D, принудительное охлаждение	Класс D, принудительное охлаждение
Чувствительность входа	0 dBV	0 dBV	0 dBV
Входное сопротивление	18 кОм (небал.) 36 кОм (бал)	18 кОм (небал.) 36 кОм (бал)	18 кОм (небал.) 36 кОм (бал)
Разъемы подключения	2x XLR	2x XLR	2x XLR
Размеры (ШxВxГ)	319x610x336 мм	379x660x377 мм	436x740x423 мм
Масса нетто	22 кг	25 кг	29 кг
Масса брутто	25 кг	28 кг	32 кг
Установка	4x точки подвеса FlyTrack, адаптер для установки на стойку	4x точки подвеса FlyTrack, адаптер для установки на стойку	4x точки подвеса FlyTrack, адаптер для установки на стойку
Материалы корпуса	Фанера; износостойкая краска	Фанера; износостойкая краска	Фанера; износостойкая краска
Сетка	Стальная сетка, полимерная защитная сетка	Стальная сетка, полимерная защитная сетка	Стальная сетка, полимерная защитная сетка

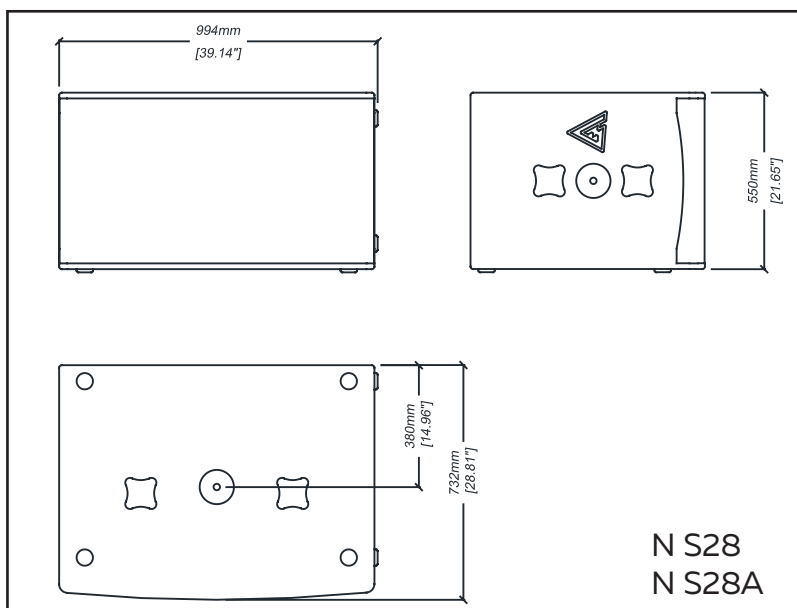
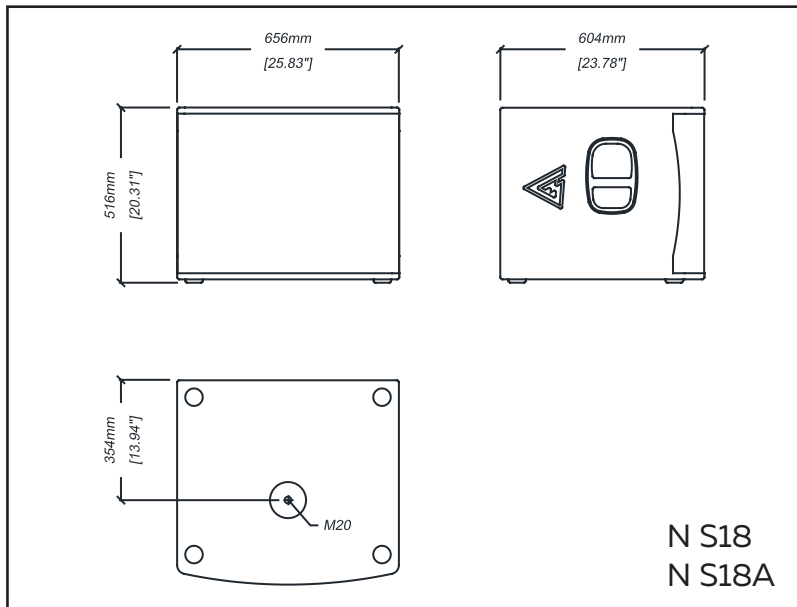
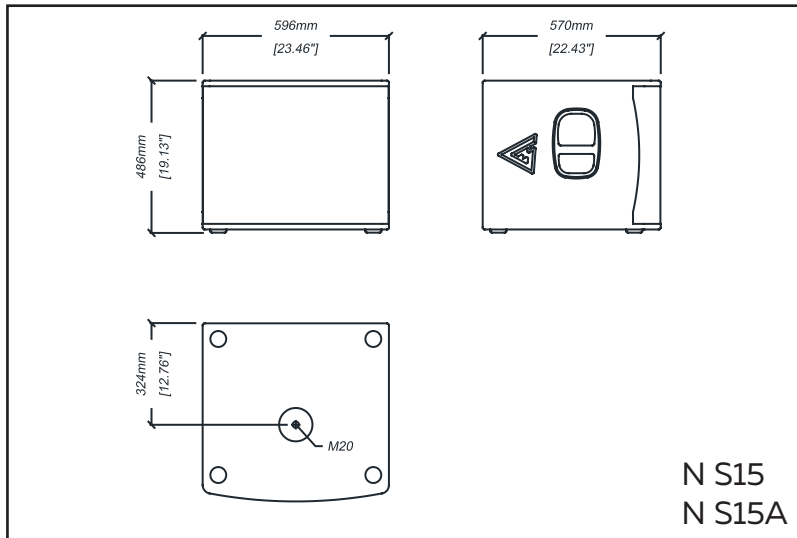
  

Система	N S15A	N S18A	N S28A
Тип	Активный сабвуфер	Активный сабвуфер	Активный сабвуфер
Частотный диапазон (-10дБ)	40 – 300 Гц	35 – 250 Гц	30-250 Гц
Максимальное звуковое давление (пик)	134 дБ (расчитано)	133 дБ (расчитано)	139,5 дБ (расчитано)
НЧ динамик	15"	18"	2x18"
Мощность	1400 Вт	1400 Вт	3000 Вт
Усилитель	Класс D, принудительное охлаждение	Класс D, принудительное охлаждение	Класс D, принудительное охлаждение
Чувствительность входа	0 dBV	0 dBV	0 dBV
Входное сопротивление	18 кОм (небал.) 36 кОм (бал)	18 кОм (небал.) 36 кОм (бал)	18 кОм (небал.) 36 кОм (бал)
Разъемы подключения	2x XLR	2x XLR	2x XLR
Размеры (ШxВxГ)	596x482x570 мм	656x512x604 мм	1096x560x642
Масса нетто	35 кг	43 кг	71,4 кг
Масса брутто	38 кг	46 кг	74,4 кг
Установка	Адаптер M20 для установочной штанги	Адаптер M20 для установочной штанги	Адаптер M20 для установочной штанги
Материалы корпуса	Фанера, износостойкая краска	Фанера, износостойкая краска	Фанера, износостойкая краска
Grill	Стальная сетка, акустически прозрачный поролон	Стальная сетка, акустически прозрачный поролон	Стальная сетка, акустически прозрачный поролон

## 3.2. Спецификация - размеры







## 4.1. System operation - Rigging



Системы Z серии оборудованы подвесными адаптерами FlyTrack и адаптерами для установки на стойку для различных областей применения.

Установка должна осуществляться квалифицированным персоналом с соблюдением всех правил безопасности.

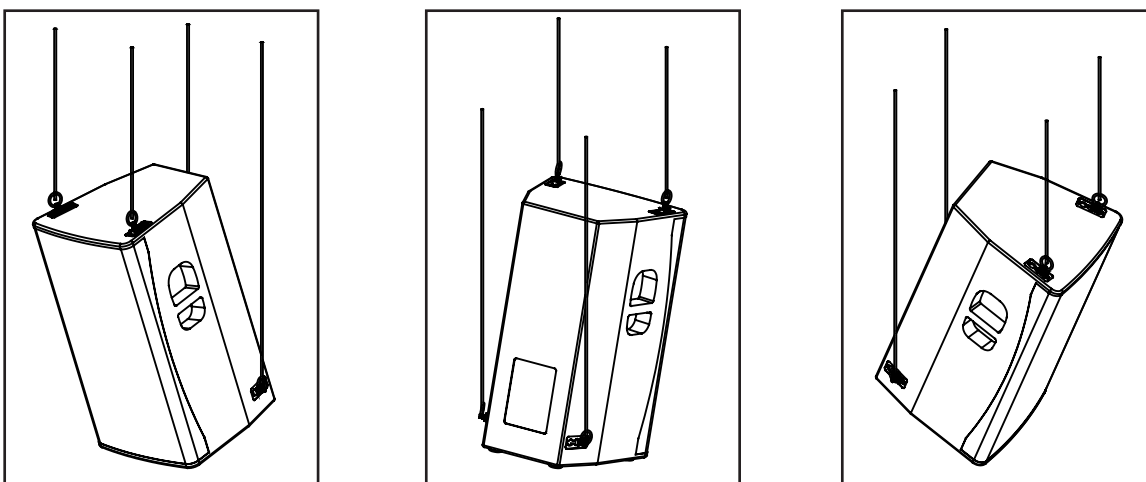
**ОГРАНИЧЕНИЯ ПО МАКСИМАЛЬНОЙ НАГРУЗКЕ ДОЛЖНЫ НЕУКОСНИТЕЛЬНО СОБЛЮДАТЬСЯ!**

**УБЕДИТЕСЬ, ЧТО ПОДДЕРЖИВАЮЩАЯ КОНСТРУКЦИЯ СПОСОБНА ВЫДЕРЖАТЬ ВЕС ПОДВЕШЕННЫХ СИСТЕМ!**

### Подвес систем N серии с помощью адаптеров FlyTrack.

Необходимые аксессуары:  
VA-0017 (Код. 0209000019)

Адаптеры FlyTrack позволяют быстрое подвешивание и демонтаж систем серии N.

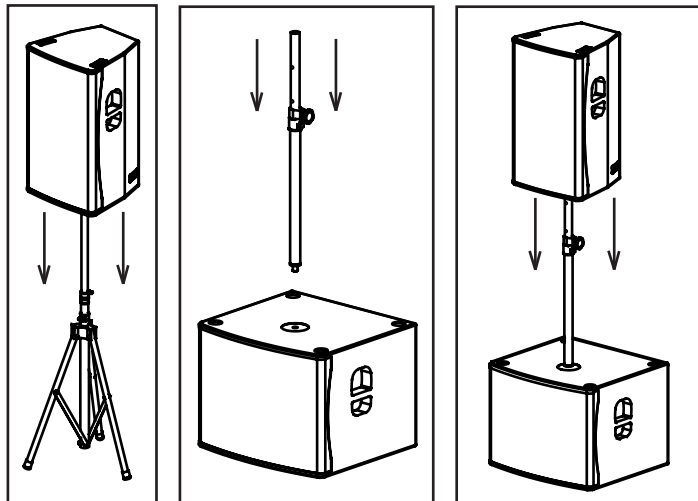


### Установка серии N на стойки

Аксессуары:  
N-BOX-5 (Код. 0209000015)  
N-BOX-4 (Код. 0209000016)  
SAT-3T (Код. 0209000020)

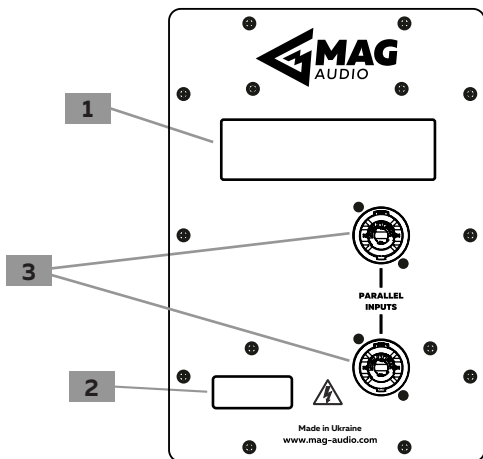
Широкополосные системы Z серии оборудованы адаптерами для размещения на стойках, что позволяет размещать их на стандартных акустических стойках-треногах.

Сабвуферы Z серии оборудованы адаптерами для установочных штанг, что позволяет устанавливать на них широкополосные системы.

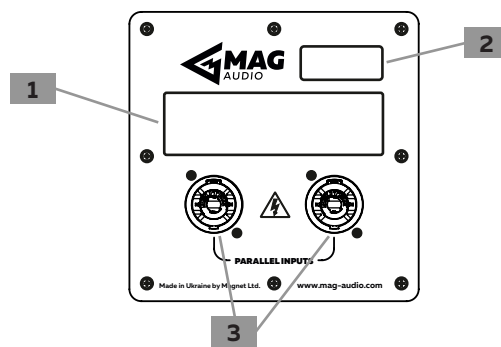


## 4.2. Эксплуатация - Пассивные системы

Панель контактов широкополосной системы Z серии



Панель контактов сабвуфера Z серии



1. ПОЛЕ НАЗВАНИЯ. Здесь указано название системы и её основные характеристики.

2. ПОЛЕ СЕРИЙНОГО НОМЕРА. Здесь размещен серийный номер системы. НИКОГДА НЕ УДАЛЯЙТЕ СЕРИЙНЫЙ НОМЕР С СИСТЕМЫ,

ТАК КАК ЭТО ПРИВЕДЕТ К ПОТЕРЕ ГАРАНТИИ.

3. ПАРАЛЛЕЛЬНЫЕ ВХОДЫ. Пара параллельных разъемов Neutrik® Speakon для подключения усилителя и подачи сигнала на параллельную систему.

### Пассивное подключение систем N series

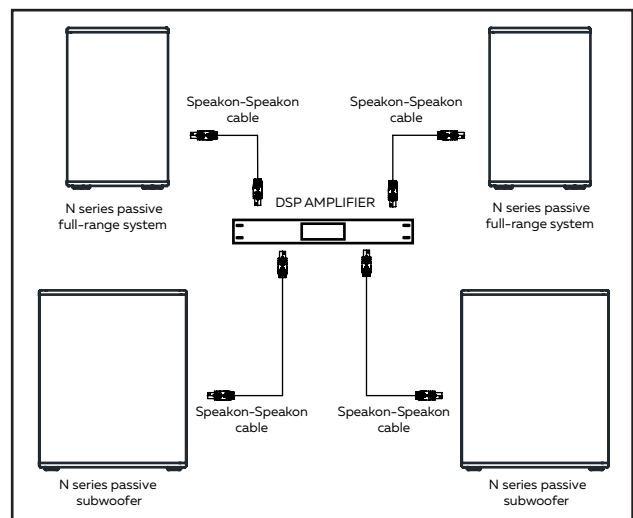
Возможные аксессуары:

CN-0031 (Код 0204000010)

CN-0032 (Код 0204000011)

Для подключения пассивных систем N серии используйте усилитель с DSP или комплект усилителей с внешним DSP процессором.

**ОБЯЗАТЕЛЬНО ИСПОЛЬЗУЙТЕ ФИЛЬТР ВЕРХНИХ ЧАСТОТ ДЛЯ ВСЕХ СИСТЕМ Z СЕРИИ, ЧТОБЫ ПРЕДОТВРАТИТЬ ИЗЛИШНИЕ ПЕРЕМЕЩЕНИЯ ДИФФУЗОРОВ, ЧТО ПРИВЕДЕТ К ПОЛОМКЕ ИЛИ БЫСТРОМУ ИЗНОСУ ДИНАМИЧЕСКИХ ГОЛОВОК.** В таблице ниже приведены рекомендованные настройки ФВЧ, мощности усилителей, и контакты подключения:



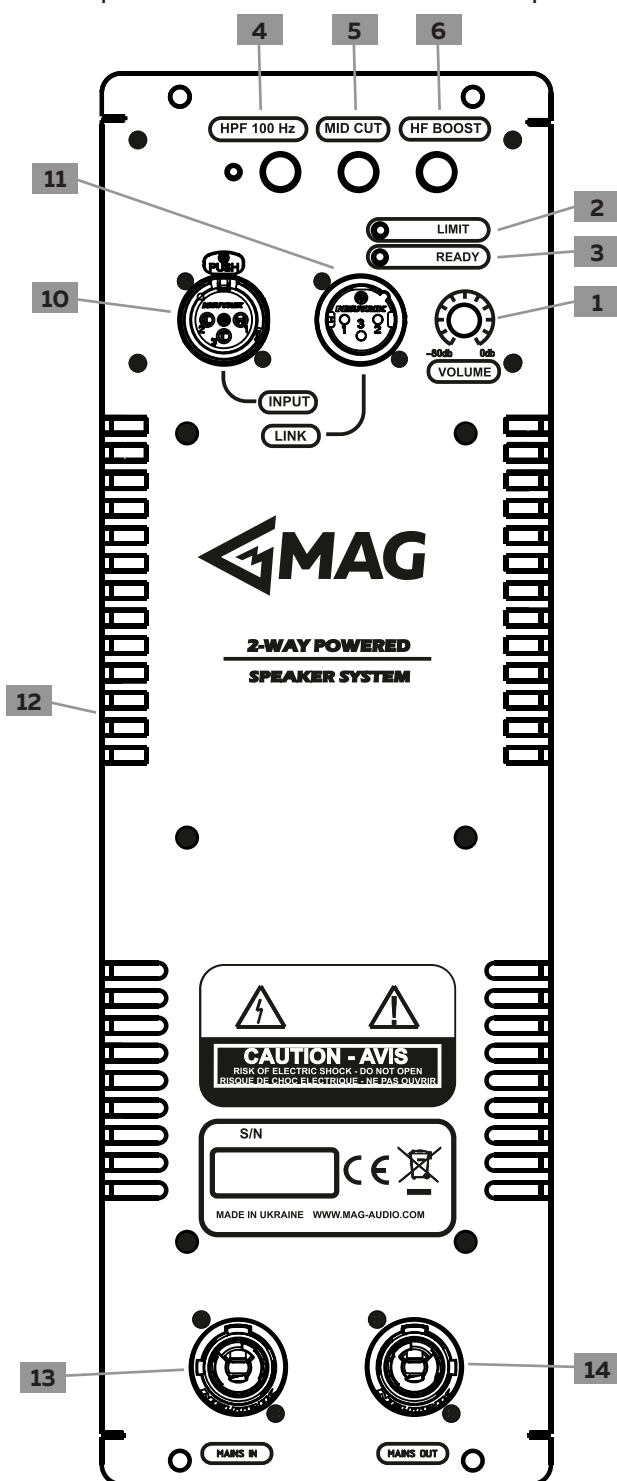
Пассивное подключение Z серии

Система	Мощность усилителя	Импеданс усилителя	Контакты Speakon	Рекомендованный ФВЧ
N 10	600 - 1200 Вт	8 Ом	+1 -1	60 Гц или выше, 18 дБ/окт мин
N 10-4	600 - 1200 Вт	4 Ом	+1 -1	60 Гц или выше, 18 дБ/окт мин
N 12	600 - 1200 Вт	8 Ом	+1 -1	55 Гц или выше, 18 дБ/окт мин
N 12-4	600 - 1200 Вт	4 Ом	+1 -1	55 Гц или выше, 18 дБ/окт мин
N 15	600 - 1200 Вт	8 Ом	+1 -1	50 Гц или выше, 18 дБ/окт мин
N 15-4	600 - 1200 Вт	4 Ом	+1 -1	50 Гц или выше, 18 дБ/окт мин
N S15	1200 - 2400 Вт	8 Ом	+1 -1	35 Гц или выше, 18 дБ/окт мин
N S15-4	1200 - 2400 Вт	4 Ом	+1 -1	35 Гц или выше, 18 дБ/окт мин
N S18	1200 - 2400 Вт	8 Ом	+1 -1	30 Гц или выше, 18 дБ/окт мин
N S18-4	1200 - 2400 Вт	4 Ом	+1 -1	30 Гц или выше, 18 дБ/окт мин

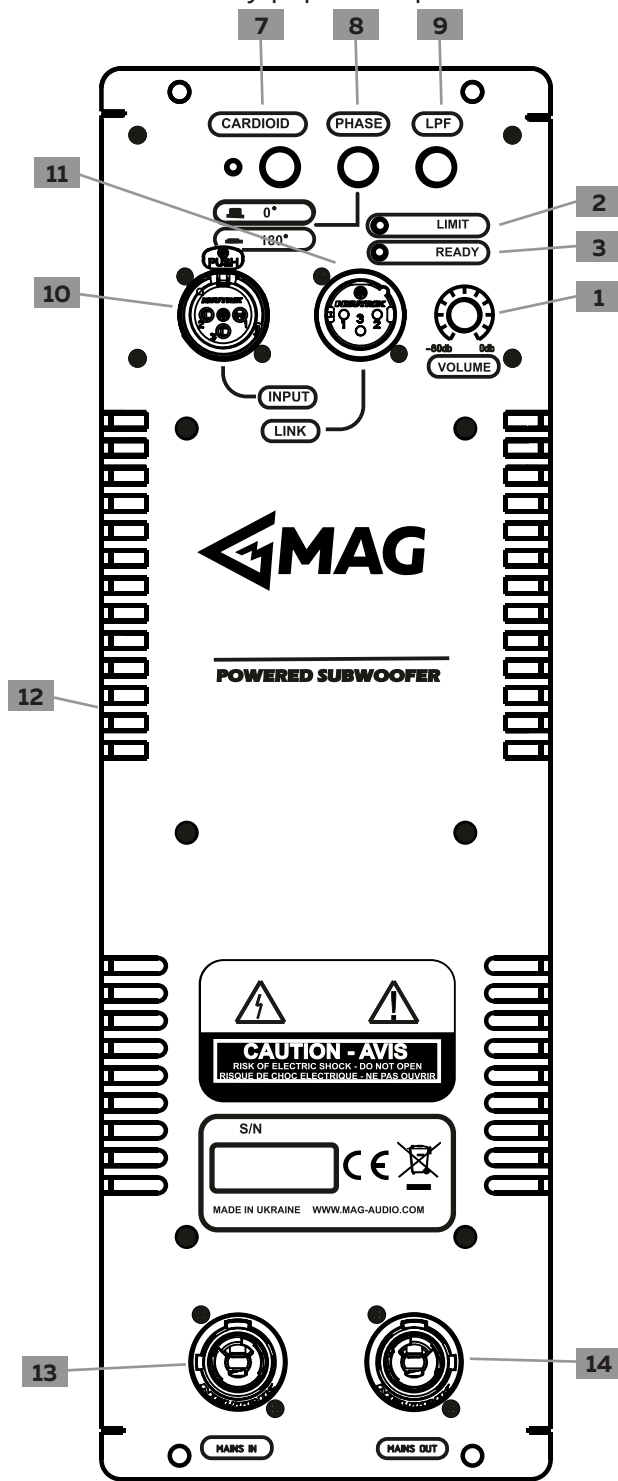


## 4.3. Эксплуатация - Активные системы

Усилитель активной широкополосной системы N серии



Усилитель активного сабвуфера N серии



1. РУЧКА VOLUME. Используется для управления общей громкостью системы. Обязательно полностью убирайте громкость при подключении/отключении разъемов INPUT или LINK.

2. ИНДИКАТОР LIMIT. Указывает на срабатывание лимитера при избыточном уровне сигнала.

3. ИНДИКАТОР READY. Указывает на полную работоспособность системы.

4. КНОПКА HPF 100 HPF. Включает ФВЧ с частотой среза 100 Гц.

5. КНОПКА MID CUT. Включает коррекцию в районе средних частот.

6. КНОПКА HF BOOST. Включает подъем в области верхних частот.

7. КНОПКА И ИНДИКАТОР CARDIOID. Используется для кардиоидных НЧ массивов.

8. КНОПКА PHASE. Переключает полярность сабвуфера.

9. КНОПКА LPF. Включает ФНЧ.

10. РАЗЪЕМ INPUT. Для подключения системы к источнику сигнала (например,

микшерная консоль.)

11. РАЗЪЕМ LINK. Для подачи на дополнительную систему идентичного входного сигнала.

12. РАДИАТОР. Не закрывайте вентиляционных отверстий радиатора - это может привести к самопроизвольному отключению.

13. MAINS IN. Для подключения питания к системе.

14. MAINS OUT. Для подачи питания на дополнительную систему.

## 4.3. Эксплуатация - Активные системы

**Подключение питания.** Активные системы N серии поставляются вместе с кабелем питания CN-0010 PowerCon-E/F CEE 7/7 (Код 0204000003). Используйте только оригинальные, поставляемые производителем кабели питания!

Номинальное напряжение питающей сети: ~ 220V, 50/60 Гц

Допустимые пределы номинального напряжения: 100 - 250 В.

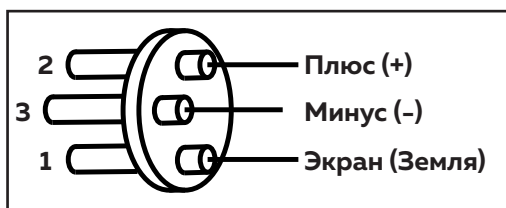
Для включения системы, подключите кабель питания сперва к системе, затем - к розетке электрической сети.

Для того чтобы полностью обесточить систему, отключите кабель питания от розетки электрической сети.

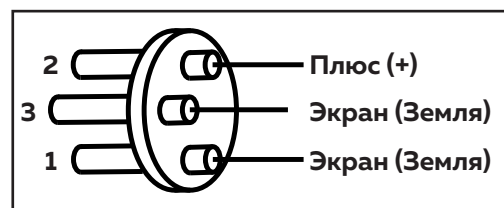
**Подключение сигнала.** Системы N серии оснащены разъемами XLR INPUT и XLR LINK для подключения сигнала.

Рекомендуется использование только балансных сигнальных XLR кабелей. В случае отсутствия таковых, допускается использование небалансных сигнальных XLR кабелей.

Для подачи идентичного сигнала на дополнительную систему может использоваться разъем LINK.



Балансное подключение XLR



Небалансное подключение XLR

**Управление усилителем.** Для управления всей системой используется несколько настроек:

**HPF 100 Hz** (широкополосная система):

Фильтр верхних частот для сочетания широкополосной системы с активным сабвуфером.

**MID CUT** (широкополосная система):

Включает коррекцию средних частот для более чистого и прозрачного звучания.

**HF BOOST** (широкополосная система):

предоставляет подъем в области ВЧ для систем дальнего поля.

**CARDIOID** (сабвуферы): Для режима кардиодного НЧ массива. (см. раздел "4.4 Эксплуатация - Кардиодные низкочастотные массива", стр. 14).

**PHASE** (сабвуферы): Переключает полярность сабвуфера для сочетания с широкополосными системами для разных применений.

**LPF** (сабвуферы): Фильтр нижних частот для сочетания сабвуфера с широкополосной системы.

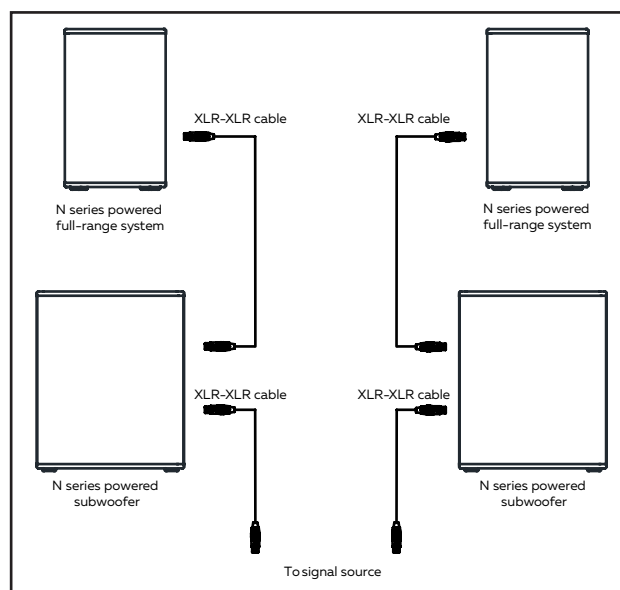


Схема подключения активных систем N серии

## 4.4. Эксплуатация - Кардиоидные

### НИЗКОЧАСТОТНЫЕ МАССИВЫ

Активные сабвуферы N серии - N S15A, N S18A - позволяют создавать низкочастотные кардиоидные массивы для управляемого звукового пространства и комфорта слушателей.

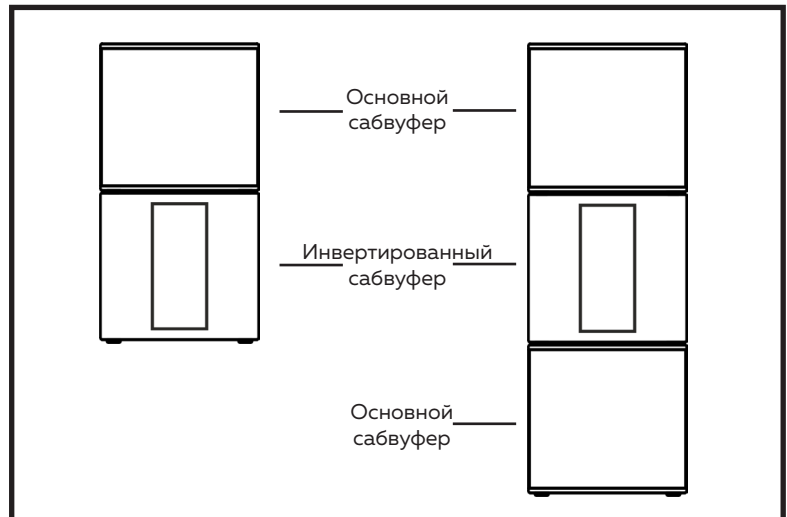
Для наилучших результатов придерживайтесь следующих рекомендаций:

#### Кардиоидный массив из двух сабвуферов:

Установите сабвуферы таким образом, чтобы основной сабвуфер был направлен так же, как и остальная звуковая система, а инвертированный сабвуфер развернут на 180 градусов. Передний край основного сабвуфера и задняя стенка инвертированного должны быть заподлицо.

Для основного сабвуфера, установите ручку громкости в положение "0 дБ".

Для инвертированного сабвуфера, установите ручку громкости в положение "12 часов" и включите режим "CARDIOID".



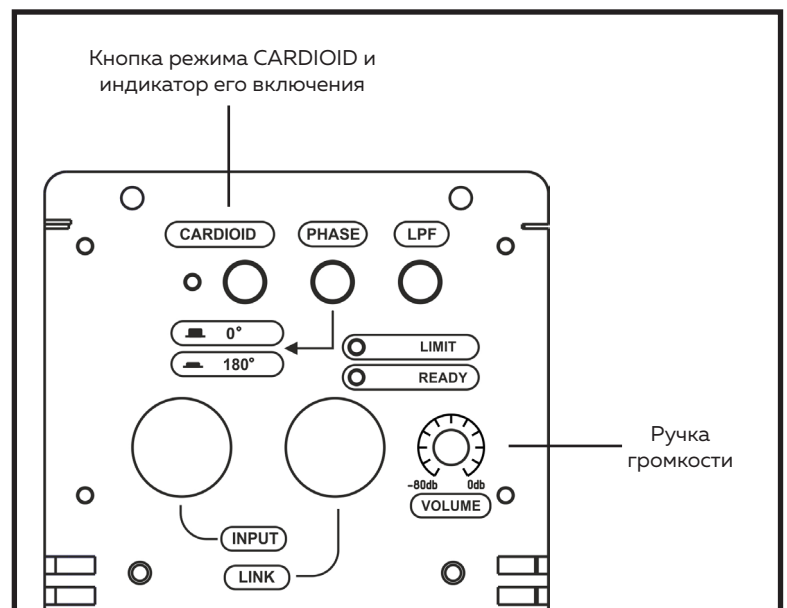
Кардиоидный массив из двух и трех сабвуферов

#### Кардиоидный массив из трех сабвуферов:

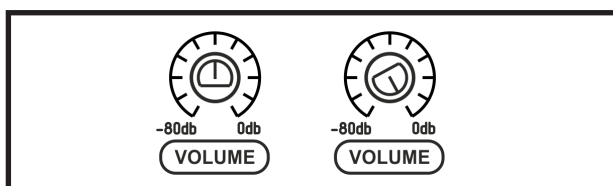
Установите сабвуферы таким образом, чтобы основные сабвуферы были направлены так же, как и остальная звуковая система, а инвертированный сабвуфер развернут на 180 градусов. Передний край основных сабвуферов и задняя стенка инвертированного должны быть заподлицо. Рекомендуется размещать инвертированный сабвуфер между основными.

Для основного сабвуфера, установите ручку громкости в положение "0 дБ".

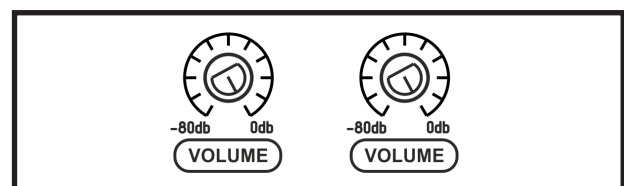
Для инвертированного сабвуфера, установите ручку громкости в положение "0 дБ" и включите режим "CARDIOID".



Панель управления активного сабвуфера Z серии



Положение ручек громкости для массива из двух сабвуферов



Положение ручек громкости для массива из трех сабвуферов

## 5. Комплект поставки

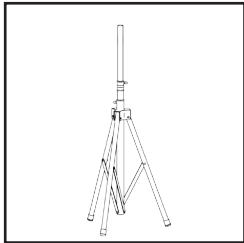
Проверьте комплектность своей системы N серии сразу же по получении.  
Комплект поставки систем N серии:



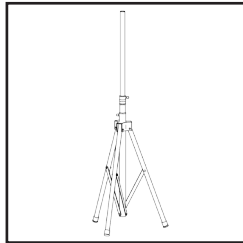
Система	Поставляемая система Z серии	Руководство пользователя N серии	Кабель питания CN-0010	Полиэтиленовый пакет	Картонная коробка
N 10	N 10 8 Ом пассивная система	+		+	+
N 10-4	N 10 4 Ом пассивная система	+		+	+
N 10A	N 10A активная система	+	+	+	+
N 12	N 12 8 Ом пассивная система	+		+	+
N 12-4	N 12 4 Ом пассивная система	+		+	+
N 12A	N 12A активная система	+	+	+	+
N 15	N 15 8 Ом пассивная система	+		+	+
N 15-4	N 15 4 Ом пассивная система	+		+	+
N 15A	N 15A активная система	+	+	+	+
N S15	N S15 8 Ом пассивная система	+		+	+
N S15-4	N S15 4 Ом пассивная система	+		+	+
N S15A	N S15A активная система	+	+	+	+
N S18	N S18 8 Ом пассивная система	+		+	+
N S18-4	N S18 4 Ом пассивная система	+		+	+
N S18A	N S18A активная система	+	+	+	+

## 6. Аксессуары

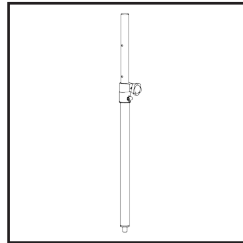
Для систем Z серии доступны различные аксессуары:



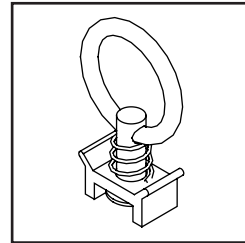
N-BOX-5 стойка  
Код 0209000015



N-BOX-4 стойка  
Код 0209000016



SAT-3T M20  
установочная штанга  
Код 0209000020



VA-0017 FlyTrack  
подвесное кольцо  
Код 0209000019



BOX-CB2 Чехол  
для двух стоек  
Код 0209000017



N10-TB - чехол для N 10, N 10-4, N 10A , код 0203500073  
N12-TB - чехол для N 12, N 12-4, N 12A, код 0203500075  
N15-TB - чехол для N 15, N15-4, N 15A код 0203500077  
NS15-TB - чехол для N S15, N S15-4, N S15A код 0203500079  
NS18-TB - чехол для N S18, N S18-4, N S18A код 0203500081

## ГАРАНТИЯ ПРОИЗВОДИТЕЛЯ

1. Настоящей гарантией MAG Audio подтверждает, что все продукты, производимые под торговой маркой MAG Audio не имеют дефектов материалов, составных частей и заводской сборки при нормальных условиях эксплуатации и обслуживания на весь срок, указанный ниже.
2. Все гарантийное обслуживание и ремонт продукции MAG Audio производится только заводом-производителем или уполномоченными им специалистами бесплатно для потребителя.
3. Гарантийный срок на изделия MAG Audio – 36 месяцев со дня продажи.
4. Гарантийное обслуживание производится только в случае если: а) покупка продукции MAG Audio была произведена у официального дистрибьютора / дилера MAG Audio и б) предъявлен гарантийный талон с указанным в нем серийным номером, датой производства, датой продажи, печатью и подписью продавца.
5. Гарантия не действительна в случаях: повреждений, вызванных случайным происшествием, использовании не по назначению или не в соответствии с условиями эксплуатации, указанными в техническом описании; злонамеренной поломки; ремонта, выполненного не заводом-производителем или уполномоченными им специалистами; повреждений, произошедшими при транспортировке; эксплуатационного износа и нормального физического старения.
6. Гарантийное обслуживание любого продукта MAG Audio, на котором отсутствует, стерт или исправлен серийный номер, не производится.
7. В случае необходимости обслуживания или ремонта оборудования MAG Audio предварительно сообщите Вашему официальному дистрибьютору / дилеру MAG Audio. Пожалуйста, не отправляйте продукт MAG Audio без предварительного подтверждения.

## КОНТАКТЫ ПРОИЗВОДИТЕЛЯ

ул. Мережная 2, г. Белая Церковь  
Киевская обл, 09112, Украина  
Тел./Факс.: +38 044 2774789  
e-mail: [info@mag-auido.com](mailto:info@mag-auido.com)  
[www.mag-audio.com](http://www.mag-audio.com)

## ВАШ ДИСТРИБЬЮТОР MAG AUDIO

Компания

Контактное  
лицо

Координаты