

# FLY ARRAY

Руководство пользователя



Системы:

- Fly 6
- Fly Sub 12
- Fly Sub 15
- Fly Sub 18

# Содержание



Содержание .....	2
1. Указания по безопасности .....	3
2. Описание систем .....	4
3.1. Спецификация - Технические характеристики .....	5
3.2. Спецификация - Размеры .....	6
4.1. Эксплуатация - Установка .....	7
4.2. Эксплуатация - Усилители .....	11
4.3. Эксплуатация - Подключение и настройка .....	12
4.4. Эксплуатация - Конфигурации .....	13
5. Комплект поставки .....	15
6. Аксессуары .....	15

# 1. Указания по безопасности

1. Внимательно прочитайте эти указания.
  2. Сохраните эти указания.
  3. Прислушивайтесь по всем предупреждениям.
  4. Следуйте всем указаниям.
  5. Не используйте эту систему возле воды.
  6. Чистите систему только с помощью сухой тряпки.
  7. Не закрывайте вентиляционные отверстия. При невыполнении этого указания система может быстро перегреться и самопроизвольно отключаться.
  8. Не используйте систему возле источников тепла, таких, как печи, батареи отопления, или другого оборудования, производящее большое количество тепла.
  9. Не используйте систему возле открытого огня.
  10. Используйте только электрическую сеть с заземлением.
  11. Защитите провод питания от перегибания, наступания, или другого повреждения.
  12. Используйте только аксессуары, указанные производителем.
  13. Используйте только тележки, стойки, стойки-треноги и кронштейны, указанные производителем либо поставляемые с системой. При использовании тележек, проявляйте осторожность при перемещении системы, предохраняя её от переворачивания.
  14. Отключайте систему от электрической сети при грозах, либо если система не будет использоваться продолжительное время.
  15. Предоставьте обслуживание системы квалифицированному персоналу. Обслуживание необходимо, если система была любым образом повреждена, в т.ч. при повреждении кабеля или штекера питания, проливания жидкости или попадания предметов внутрь системы, попадания под дождь, при ненормальной работе или падении системы.
  16. Чтобы полностью отключить системы от сети питания, выньте кабель питания из электрической розетки.
  17. ПРЕДУПРЕЖДЕНИЕ: ДЛЯ СНИЖЕНИЯ РИСКА ВОСПЛАМЕНЕНИЯ ИЛИ ПОРАЖЕНИЯ ЭЛЕКТРИЧЕСКИМ ТОКОМ, НЕ ПОДВЕРГАЙТЕ СИСТЕМУ ВОЗДЕЙСТВИЮ ДОЖДЯ ИЛИ ВЛАГИ.
  18. Штекер питания должен оставаться в зоне простой досягаемости.
  19. Эта система может производить значительный уровень звукового давления. Для предотвращения временного или постоянного повреждения слуха, необходимо ограничить время прослушивания на уровнях, превышающих 90 дБ.
- ЭТА СИСТЕМА СОДЕРЖИТ ПОТЕНЦИАЛЬНО ОПАСНЫЕ ЭЛЕКТРИЧЕСКИЕ НАПРЯЖЕНИЯ. ВО ИЗБЕЖАНИЕ ПОРАЖЕНИЯ ЭЛЕКТРИЧЕСКИМ ТОКОМ, НЕ РАЗБИРАЙТЕ УСИЛИТЕЛЬ МОЩНОСТИ И НЕ ВЫНИМАЙТЕ ЕГО ЧАСТЕЙ. ВНУТРИ СИСТЕМЫ НЕ СОДЕРЖИТСЯ ЭЛЕМЕНТОВ, ТРЕБУЮЩИХ ВМЕШАТЕЛЬСТВА ПОЛЬЗОВАТЕЛЯ. ПРЕДОСТАВЬТЕ ОБСЛУЖИВАНИЕ КВАЛИФИЦИРОВАННОМУ ПЕРСОНАЛУ.
- УСТАНОВКА И ПОДВЕШИВАНИЕ ЭТОЙ СИСТЕМЫ ДОЛЖНЫ ПРОИЗВОДИТЬСЯ ТОЛЬКО КВАЛИФИЦИРОВАННЫМ ПЕРСОНАЛОМ, СЛЕДУЮЩИМ ПРАВИЛАМ БЕЗОПАСНОСТИ. НЕ ОСУЩЕСТВЛЯЙТЕ УСТАНОВКУ ИЛИ ПОДВЕС ЭТОЙ СИСТЕМЫ, ЕСЛИ УСТАНОВОЧНЫЕ ИЛИ ПОДВЕСНЫЕ УЗЛЫ БЫЛИ СЛОМАНЫ, СОГНУТЫ, УТЕРЯНЫ ИХ ЗАПЧАСТИ, ИЛИ ИНЫМ ОБРАЗОМ ПОВРЕЖДЕНЫ.



## 2. Описание систем



Системы Fly Array специально созданы для небольших и среднего размера площадок, для случаев, когда размеры и мощность – основные приоритеты.

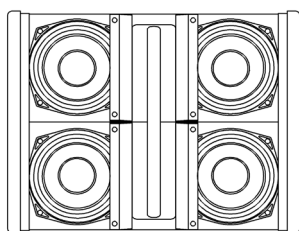
Fly Array предлагает широкий выбор аксессуаров для подвеса и установки, что позволяет собирать системы разными способами – как напольный стэк, подвесной стэк, или с помощью стандартных стоек.

Кроме того, системы Fly Array оснащены усилительными модулями Powersoft® – это расширяет функциональность и простоту в обращении.

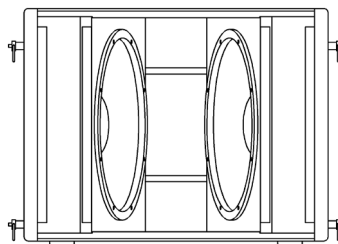
Fly 6 – модуль линейного массива с фиксированной вертикальной кривизной (20°). Система собрана в закрытом корпусе с использованием 4-х шестидюймовых среднечастотных динамиков, двух ВЧ драйверов с 1,75" звуковой катушкой, а также оснащена встроенной подвесной системой и адаптером для установки на стойку.

Fly Sub 12 – удобная компактная система-сабвуфер, которая может быть собрана в напольный стэк, либо подвешена.

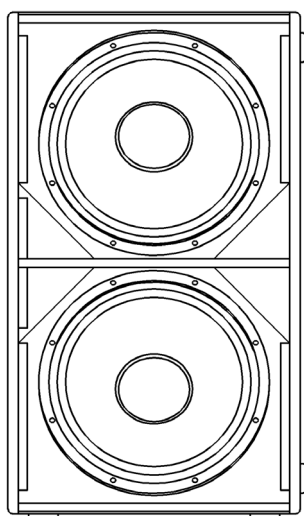
Fly Sub 15 и Fly Sub 18 – высокопроизводительные сабвуферы для низкочастотной поддержки всей системы. Они оснащены двумя 15 дюймовыми и 18 дюймовыми головками соответственно, и оснащены адаптерами для установки Fly 6 на стойку.



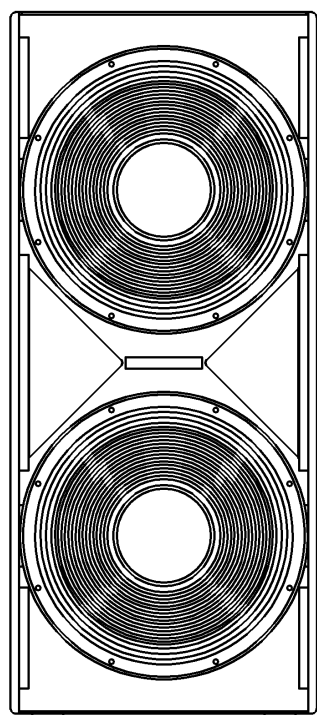
Fly 6  
Код 0022800516



Fly Sub 12  
Код 0022800616



Fly Sub 15  
Код 0022800716



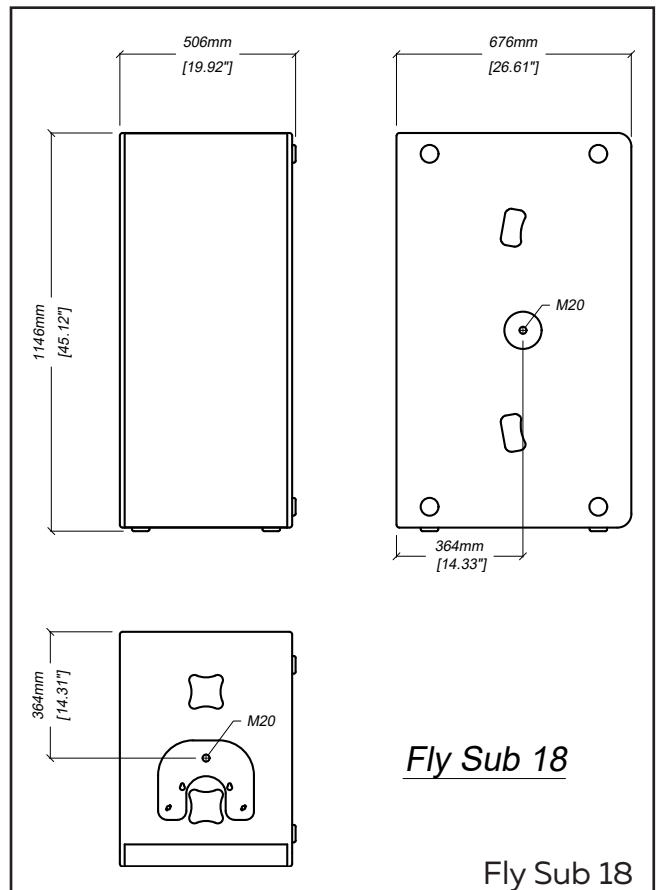
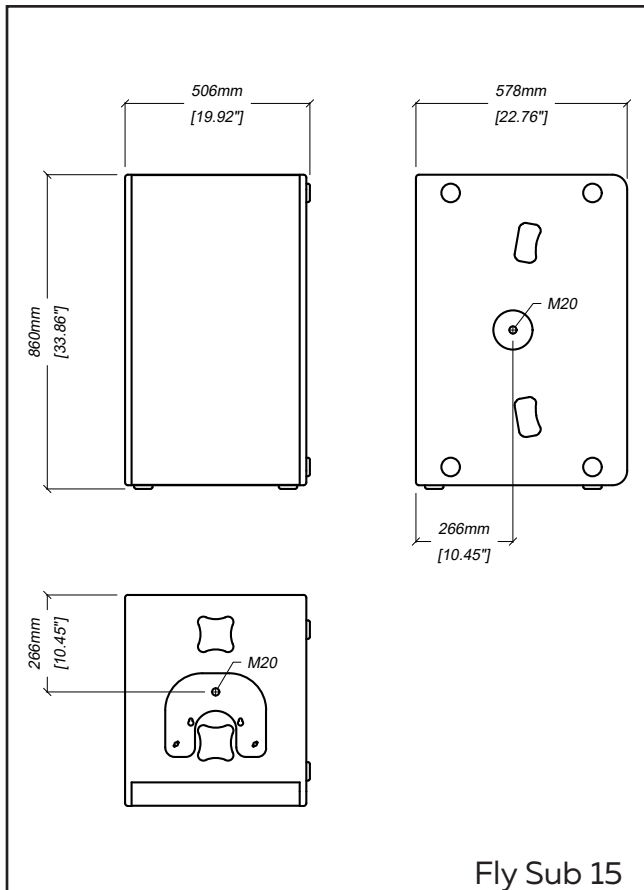
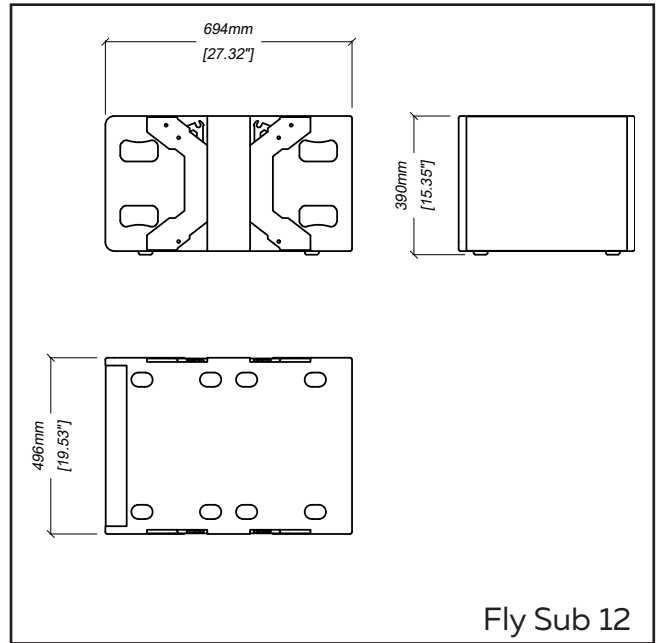
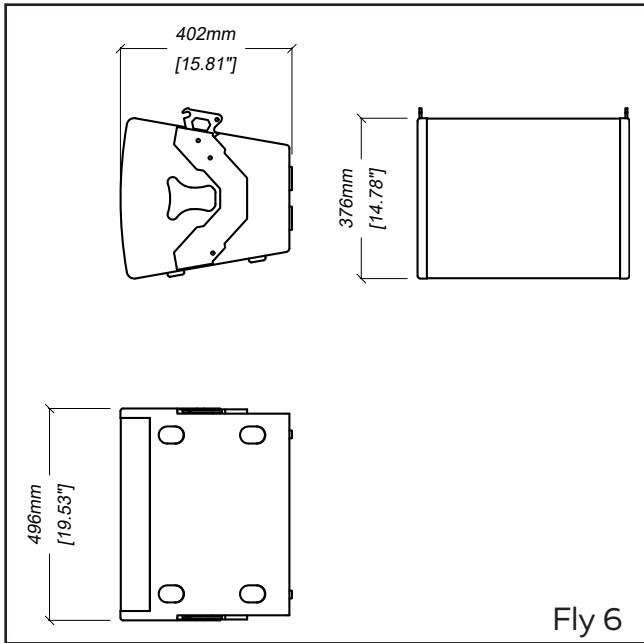
Fly Sub 18  
Код 0022800816

# 3.1. Спецификация - Технические характеристики



Система	Fly 6	Fly Sub 12	Fly Sub 15	Fly Sub 18
Тип	Активный модуль массива	Активный сабвуфер массива	Активный сабвуфер массива	Активный сабвуфер массива
Частотный диапазон (-10дБ)	100 – 19000 Гц	60 – 220 Гц	45 – 200 Гц	27 – 150 Гц
Максимальное звуковое давление (пик)	131,5 дБ (расчитано)	133 дБ (расчитано)	136 дБ (расчитано)	138 дБ (расчитано)
НЧ динамик	4x6"	2x 12"	2x 15"	2x 18"
ВЧ драйвер	2x 1"	-		
Угол раскрыва ГxВ	100° x 15°	-		
Мощность	1050 Вт	1400 W	2000 Вт	2000 Вт
Усилитель	Класс D Powersoft®, принудительное охлаждение	Класс D Powersoft®, принудительное охлаждение	Класс D Powersoft®, принудительное охлаждение	Класс D Powersoft®, принудительное охлаждение
Чувствительность входа	+4 dBV	+4 dBV	+4 dBV	+4 dBV
Входное сопротивление	10 кОм (бал.)	10 кОм (бал.)	10 кОм (бал.)	10 кОм (бал.)
Настройки	4 переключаемых пресета	4 переключаемых пресета	4 переключаемых пресета	4 переключаемых пресета
Разъемы подключения	XLR вход + XLR выход	XLR вход + XLR выход	XLR вход + XLR выход	XLR вход + XLR выход
Размеры (ВxШxГ)	496x376x402 мм	496x390x694 мм	506x860x578 мм	506x1146x676 мм
Масса нетто	24 кг	36 кг	59 кг	79 кг
Масса брутто	27 кг	39 кг	63 кг	84 кг
Установка	Встроенная система подвеса	Встроенная система подвеса	Два адаптера M20 для установочной штанги, адаптер для установки массива Fly	Два адаптера M20 для установочной штанги, адаптер для установки массива Fly
Материалы корпуса	Фанера; износостойкая краска	Фанера; износоустойчивая краска	Фанера; износостойкая краска	Фанера; износостойкая краска
Сетка	Стальная сетка, полимерная защитная сетка	Стальная сетка	Стальная сетка	Стальная сетка
Цвет	Чёрный	Черный	Чёрный	Чёрный

## 3.2. Спецификация - Размеры



# 4.1. Эксплуатация - Установка

Системы Fly Array оборудованы встроенной системой подвеса для различных условий использования.

Установка систем должна быть произведена обученным персоналом с соблюдением правил безопасности.

**СЮБЛЮДАЙТЕ УКАЗАНИЯ ПО МАКСИМАЛЬНОЙ НАГРУЗКЕ!  
УБЕДИТЕСЬ, ЧТО КРЕПЕЖНАЯ КОНСТРУКЦИЯ МОЖЕТ ВЫДЕРЖАТЬ ВЕС ВСЕЙ СИСТЕМЫ!**

## Подвес системы Fly 6

Необходимые аксессуары:

FL-01 (Код 0200101101) - 1 шт

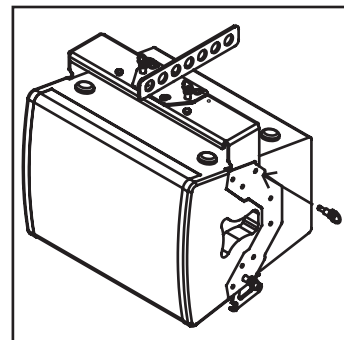
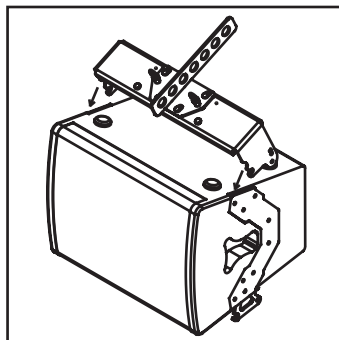
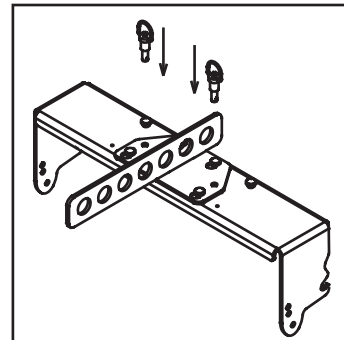
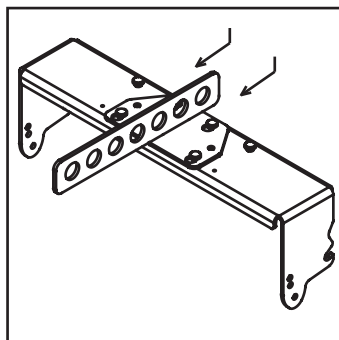
FL-02 (Код 0200101102) - 1 шт

VA-0010 (Код 0209000001) - 2 шт

- Совместите подвесной адаптер FL-02 с выступами на подвесной раме FL-01.
- Вставьте два пина VA-0010 в гнезда для закрепления конструкции.
- Извлеките два пина из подвесного узла Fly 6.
- Установите сборку FL-01 + FL-02 на уступы в подвесном узле Fly 6.
- Установите два пина в подвесной узел Fly 6 для закрепления конструкции.

**ДОПУСКАЕТСЯ ПОДВЕШИВАТЬ НЕ БОЛЕЕ ТРЕХ СИСТЕМ FLY 6 С ПОМОЩЬЮ АДАПТЕРА FL-02!**

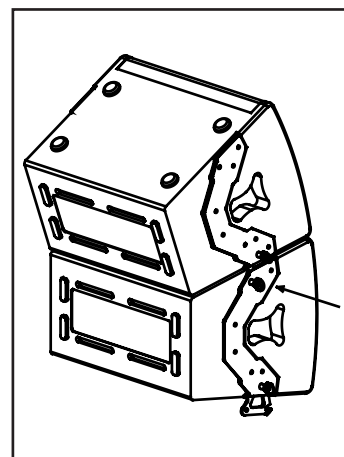
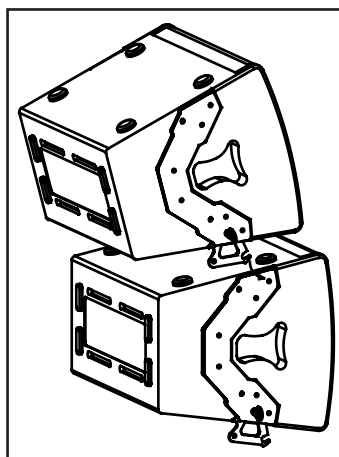
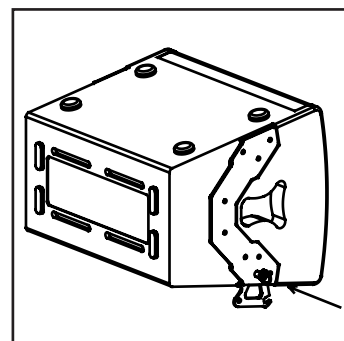
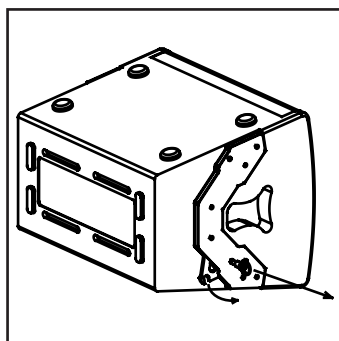
Для подвеса всего стэка может быть использован стандартный чекель 5/8".



## Соединение двух систем Fly 6

- Извлеките пины на верхней системе Fly 6, и выдвиньте вниз стяжку подвесного узла.
- Установите нижнюю систему Fly 6 так, чтобы соединить поддержку со стяжкой подвесного узла верхней системы.
- Закрепите конструкцию с помощью пинов.

За более детальной инструкцией следуйте указаниям на подвесном узле системы.

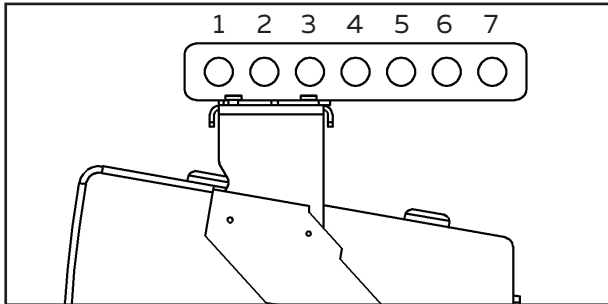


# 4.1. Эксплуатация - Установка

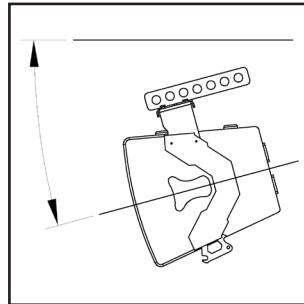
## Fly 6 руководство по подвесу

	Номер подвесного отверстия						
	1	2	3	4	5	6	7
1 модуль	+ 21°	+ 12,5°	+ 2,5°	- 7,5°	- 16°	- 24°	- 29°
2 модуля	+ 20,5°	+ 14°	+ 8°	+ 2°	- 4°	- 9,5°	- 15°
3 модуля	+ 24,5°	+ 19,5°	+ 14°	+ 9°	+ 4°	- 0,5°	- 4,5°

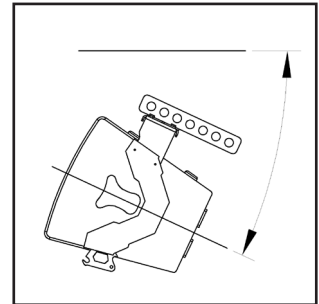
Один, два или три модуля Fly 6 могут быть подвешены с использованием аксессуаров FL-01 и FL-02. Вышеприведенная таблица указывает угол между горизонтальной плоскостью и вертикальной осью первого модуля. Положительный угол означает, что модуль направлен вверх, отрицательный угол означает, что модуль направлен вниз.



Fly 6 в подвесе с FL-01 и FL-02  
номера подвесных отверстий



Угол " - "

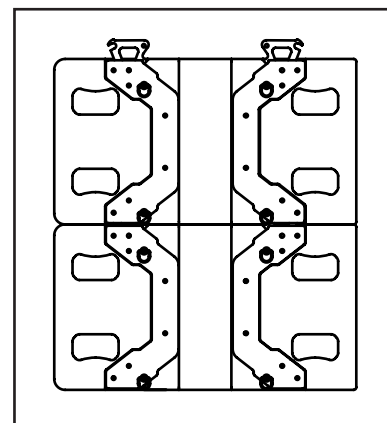


Угол " + "

### Соединение двух Fly Sub 12

- Извлеките пины на нижней системе Fly Sub 12, и выдвиньте стяжку подвесного узла вверх.
- Установите верхнюю систему Fly Sub 12 так, чтобы совместить поддержку со стяжкой подвесного узла нижней системы.
- Закрепите конструкцию с помощью пинов.

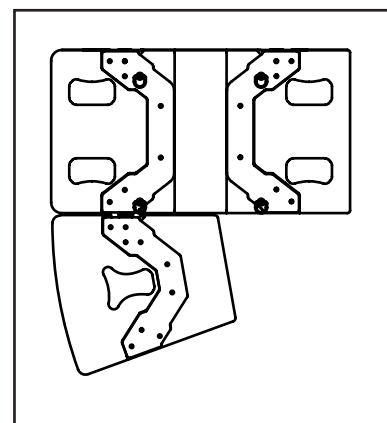
За более детальной инструкцией следуйте указаниям на подвесном узле системы.



### Соединение Fly 6 и Fly Sub 12

- Извлеките пины на системе Fly 6, и выдвиньте стяжку подвесного узла вверх.
- Установите систему Fly 6 таким образом, чтобы совместить поддержку системы Fly Sub 12 со стяжкой подвесного узла Fly 6.
- Закрепите конструкцию с помощью пинов.

За более детальной инструкцией следуйте указаниям на подвесном узле системы.





# 4.1. Эксплуатация - Установка

## Подвес системы Fly 6

Необходимые аксессуары:

FL-01 (Код 0200101101) - 2 шт

FL-04 (Код 0200101102) - 1 шт

VA-0010 (Код 0209000001) - 4 шт

- Извлеките верхние пины системы Fly Sub 12.

- Установите две подвесных рамы FL-01 в поддержки подвесных узлов системы Fly Sub 12.

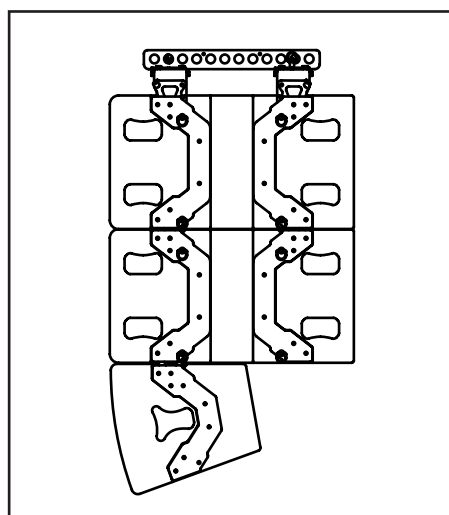
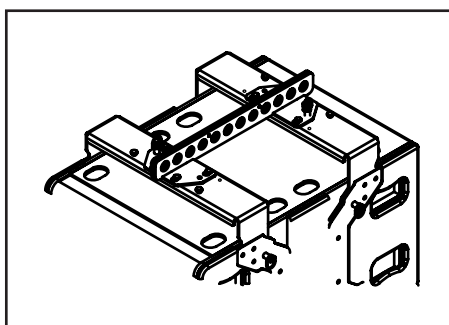
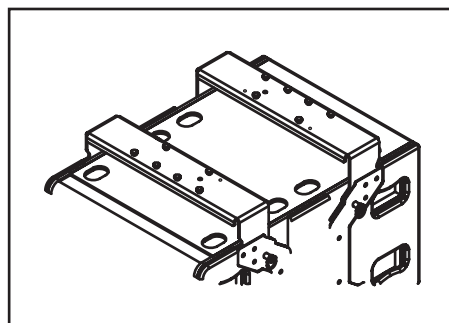
- Установите пины в гнезда подвесных узлов системы Fly Sub 12 для закрепления подвесных рам FL-01.

- Установите подвесной адаптер FL-04, совместите его отверстия с выступами на подвесных рамах FL-01.

- Установите четыре пина VA-0010 для закрепления конструкции.

**ДОПУСКАЕТСЯ ПОДВЕШИВАТЬ НЕ БОЛЕЕ ТРЕХ СИСТЕМ FLY SUB 12 С ПОМОЩЬЮ АДАПТЕРОВ FL-04.**

Для подвеса всего стэка может быть использован стандартный чекель 5/8".



# 4.1. Эксплуатация - Установка



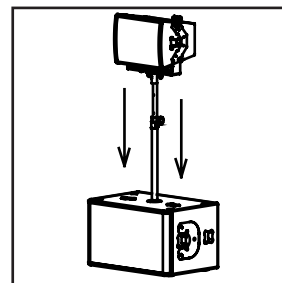
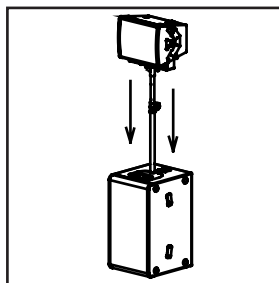
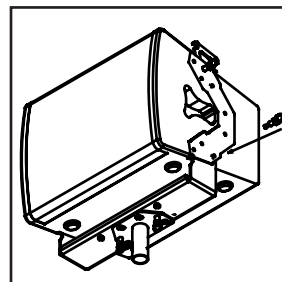
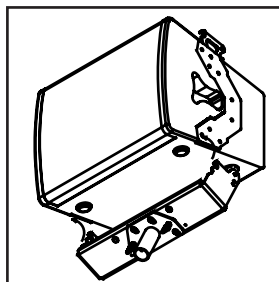
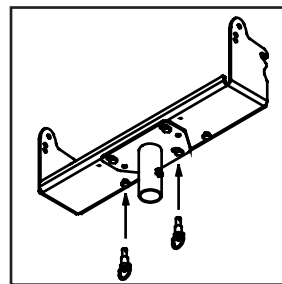
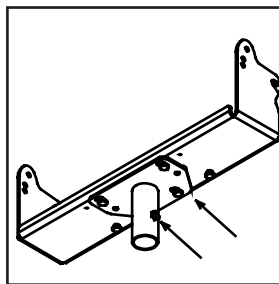
## Установка с помощью стандартной стойки

Необходимые аксессуары:

- FL-01 (Код 0200101101) - 1 шт
- FL-03 (Код 0200101103) - 1 шт
- SAT-3T (Код 0209000020) - 1 шт
- VA-0010 (Код 0209000001) - 2 шт

- Совместите адаптер стойки FL-03 с выступами подвесной рамы FL-01.
- Установите два пина VA-0010 в гнезда для закрепления сборки.
- Извлеките два пина из подвесного узла Fly 6.
- Установите сборку FL-01 + FL-03 на уступы в подвесном узле Fly 6.
- Установите два пина в подвесной узел Fly 6 для закрепления конструкции.
- Надежно установите стойку SAT-3T в гнездо M20 сабвуфера Fly Sub 15 или Fly Sub 18.
- Установите сборку Fly 6 + FL-01 + FL-03 на стойку SAT-3T.

ДОПУСКАЕТСЯ УСТАНАВЛИВАТЬ НА СТОЙКУ НЕ БОЛЕЕ ДВУХ СИСТЕМ FLY 6.



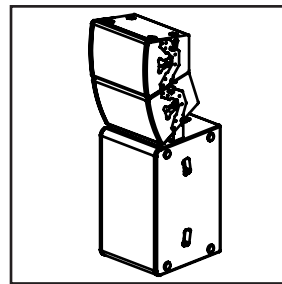
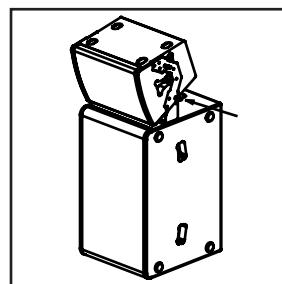
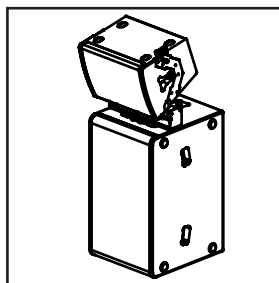
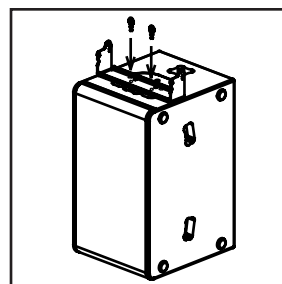
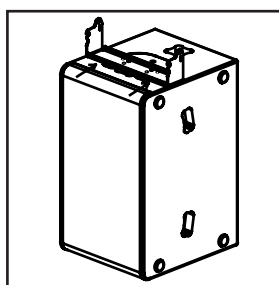
## Сборка напольного стека

Необходимые аксессуары:

- FL-01 (Код 0200101101) - 1 шт
- VA-0010 (Код 0209000001) - 2 шт

- Совместите подвесную раму FL-01 с отверстиями на сабвуфере Fly Sub 15 или Fly Sub 18.
- Установите два пина VA-0010 в гнезда для закрепления конструкции.
- Извлеките пины из подвесного узла Fly 6.
- Установите систему Fly 6 на закрепленную подвесную раму FL-01.
- Установите два пина для закрепления всей сборки.

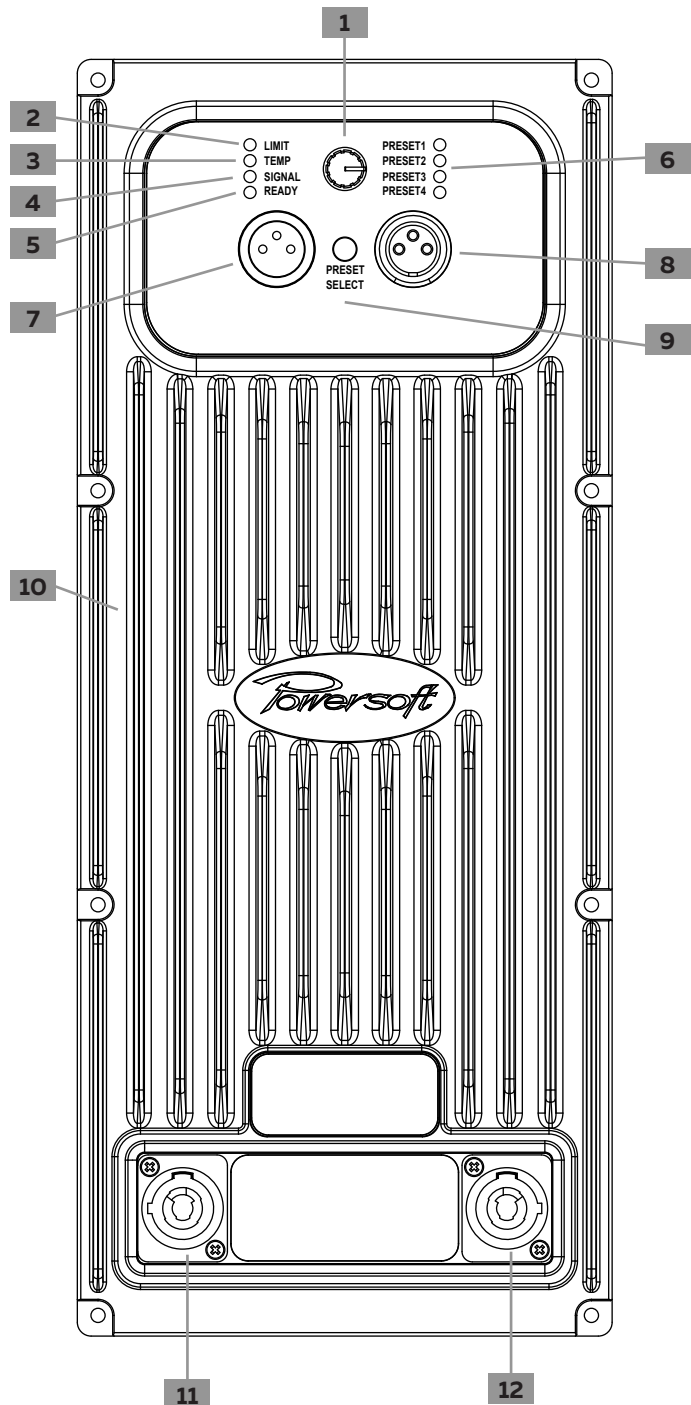
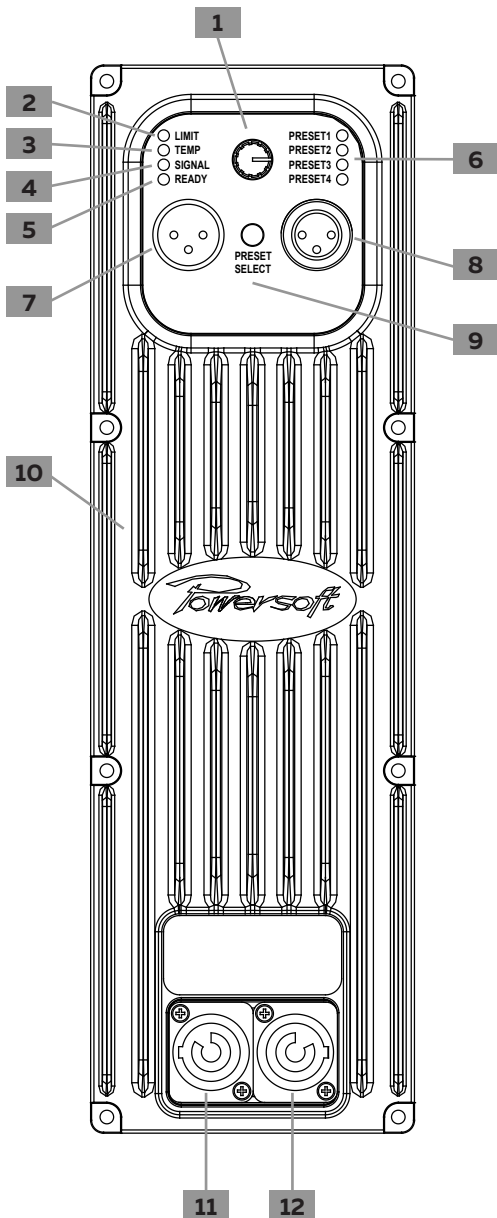
ДОПУСКАЕТСЯ ИСПОЛЬЗОВАТЬ НЕ БОЛЕЕ ДВУХ СИСТЕМ FLY 6 В СБОРКЕ КАК НАПОЛЬНЫЙ СТЕК.



## 4.2. Эксплуатация - Усилители

Встроенный усилитель Fly 6  
и Fly Sub 12

Встроенный усилитель Fly  
Sub 15 и Fly Sub 18



1. РУЧКА ГРОМКОСТИ. Используется для управления общей громкостью системы. Обязательно полностью убирать громкость при подключении/отключении разъемов INPUT или LINK.
2. ИНДИКАТОР LIMIT. Указывает на срабатывание лимитера при избыточном уровне сигнала.
3. ИНДИКАТОР TEMP. Указывает на срабатывание температурной защиты, свидетельствующей о перегреве.
4. ИНДИКАТОР SINGAL. Указывает на

- наличие сигнала на разьеме INPUT.
5. ИНДИКАТОР READY. Указывает на полную работоспособность системы.
6. ИНДИКАТОРЫ PRESET. Указывают на выбранный пресет. За описанием пресетов обратитесь к разделу "4.4 Эксплуатация - Конфигурации", стр. 13
7. РАЗЪЕМ LINK. Для подачи на дополнительную систему идентичного входного сигнала.
8. РАЗЪЕМ INPUT. Для подключения

- системы к источнику сигнала (например, микшерная консоль.)
9. КНОПКА PRESET SELECT. Для переключения выбранного пресета.
10. РАДИАТОР. Большой радиатор для эффективного охлаждения усилителя.
11. РАЗЪЕМ PowerCon A. Для подключения питания к системе.
12. РАЗЪЕМ PowerCon B. Для подачи питания на дополнительную систему.

## 4.3. Эксплуатация - Подключение и настройка

**Подключение питания.** Системы Fly Array поставляются вместе с кабелем питания CN-0010 PowerCon-E/F CEE 7/7 (Артикул 0204000003). Используйте только оригинальные, поставляемые производителем кабели питания!

Системы Fly Array оснащены выходным разъемом PowerCon В для подачи питания на дополнительную систему. Для подачи питания на дополнительную систему используется кабель CN-0011. (Артикул 0204000004, в стандартную поставку не входит).

Номинальное напряжение питающей сети: ~ 220V, 50/60 Гц

Допустимые пределы номинального напряжения: 100 - 250 В.

Для включения системы, подключите кабель питания сперва к системе, затем - к розетке электрической сети.

Для того чтобы полностью обесточить систему, отключите кабель питания из розетки электрической сети.

**Максимальное количество Fly Array систем для подключения с помощью силовой перемычки.**

При использовании силовых перемычек не превышайте нижеуказанные количества подключенных систем:

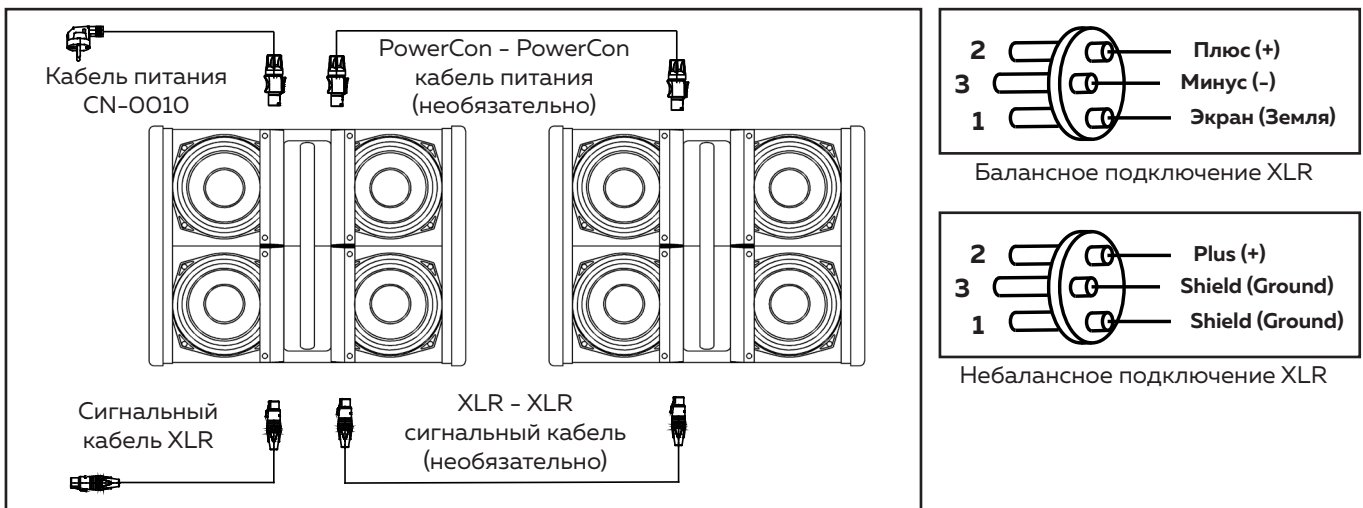
Fly 6 - не больше 5 шт.

Fly Sub 12 - не больше 4 шт.

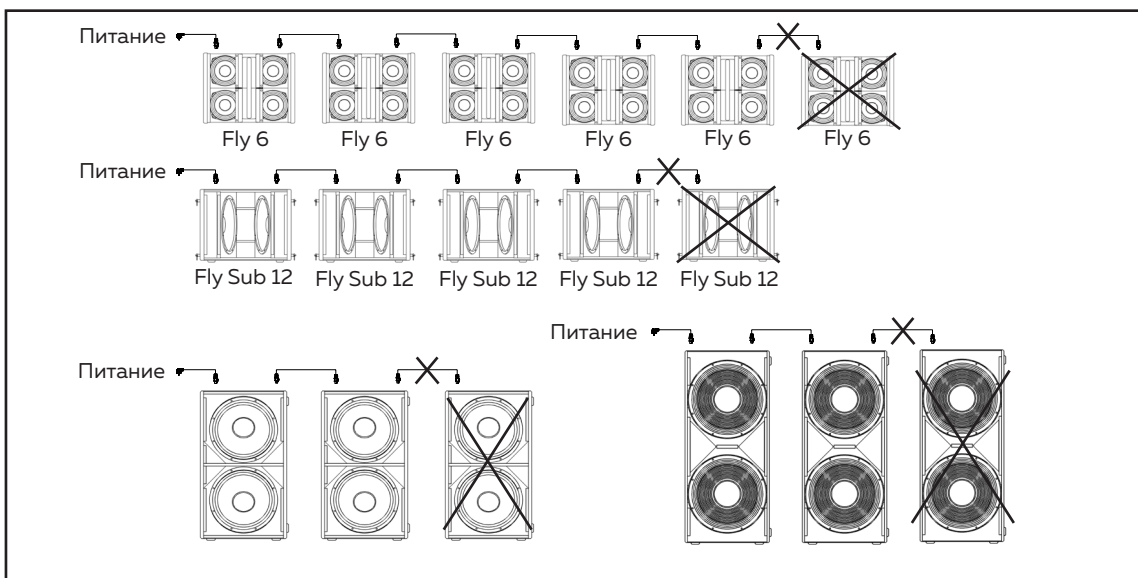
Fly Sub 15 - не больше 2 шт.

Fly Sub 18 - не больше 2 шт.

**Подключение сигнала.** Системы Fly Array оснащены разъемами XLR INPUT и XLR LINK для подключения сигнала. Рекомендуется использование только балансных сигнальных XLR кабелей. В случае отсутствия таковых, допускается использование небалансных сигнальных XLR кабелей. Для подачи идентичного сигнала на дополнительную систему может использоваться разъем LINK.



Подключения систем Fly Array



Подключение систем Fly Array через силовую перемычку

## 4.4. Эксплуатация - Конфигурации

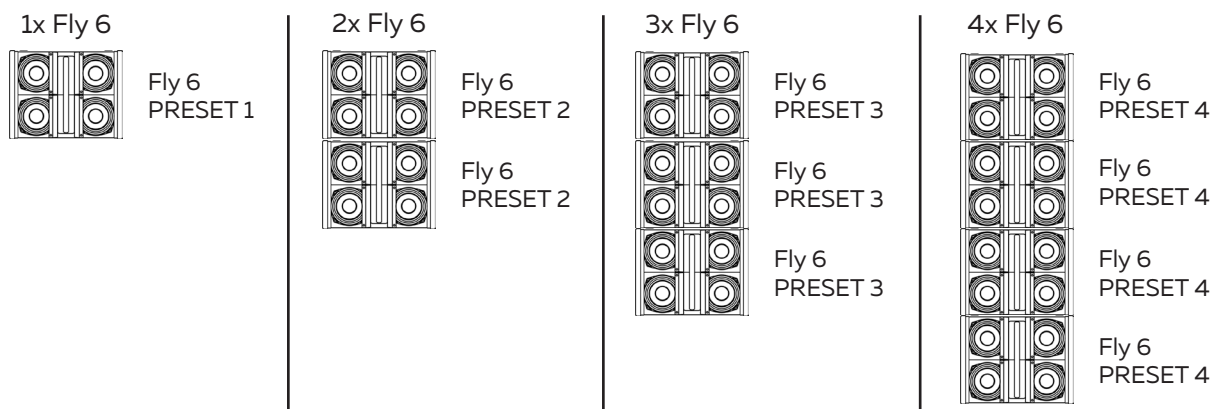
Fly Array - это серия универсальных акустических систем для различных применений и задач

**Пресеты Fly Array системы.** Системы Fly Array содержат пресеты для разных условий использования

**Описания пресетов систем Fly Array:**

Система	Fly 6	Fly Sub 12	Fly Sub 15	Fly Sub 18
PRESET 1	Для одного модуля	3-х полосная система, фронтальный сабвуфер	3-х полосная система, фронтальный сабвуфер	3-х полосная система, фронтальный сабвуфер
PRESET 2	Для стека из двух модулей	3-х полосная система, инвертированный сабвуфер (кардиоидная система)	3-х полосная система, инвертированный сабвуфер (кардиоидная система)	3-х полосная система, инвертированный сабвуфер (кардиоидная система)
PRESET 3	Для стека из трех модулей	4-х полосная система, фронтальный сабвуфер	4-х полосная система, фронтальный сабвуфер	4-х полосная система, фронтальный сабвуфер
PRESET 4	Для стека из четырёх модулей	4-х полосная система, инвертированный сабвуфер (кардиоидная система)	4-х полосная система, инвертированный сабвуфер (кардиоидная система)	4-х полосная система, инвертированный сабвуфер (кардиоидная система)

**Конфигурации Fly 6.** Полнодиапазонные модули должны быть настроены по разному в зависимости от количества используемых модулей. Для этого необходимо использовать следующие пресеты:



**Использование Fly Sub 12, Fly Sub 15 и Fly Sub 18 в кардиоидных системах.** Сабвуферы Fly Array могут быть объединены в кардиоидные низкочастотные массивы. Для этого, инвертированные сабвуферы должны быть установлены задом наперед, и на них должен быть выбран соответствующий пресет (PRESET 2 для 3-х полосной системы, PRESET 4 для 4-х полосной системы).

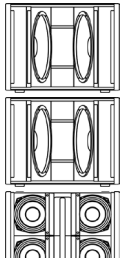


# 4.4. Эксплуатация - Конфигурации



**Конфигурации Fly Sub 12.** Fly Sub 12 - низкочастотное дополнение для Fly Array, и в основном используется для 4-х полосных систем, или в ситуациях, когда установка сабвуферов на полу невозможна.

3-х пол. система

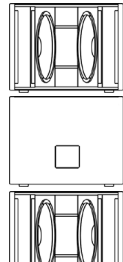


Fly Sub 12  
PRESET 1

Fly Sub 12  
PRESET 1

Стэк  
Fly 6

3-х пол. кард. система



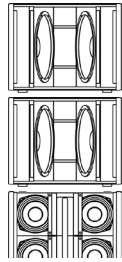
Fly Sub 12  
PRESET 1

Fly Sub 12  
(инв)  
PRESET 2

Fly Sub 12  
PRESET 1

Стэк  
Fly 6

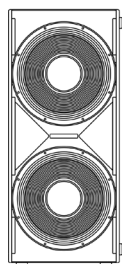
4-х пол. система



Fly Sub 12  
PRESET 3

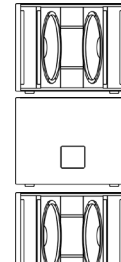
Fly Sub 12  
PRESET 3

Стэк  
Fly 6



Fly Sub 15 или  
Fly Sub 18  
PRESET 3

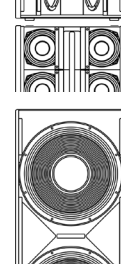
4-х пол. кард. система



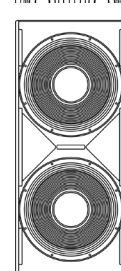
Fly Sub 12  
PRESET 3

Fly Sub 12  
(инв)  
PRESET 4

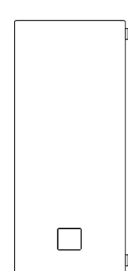
Fly Sub 12  
PRESET 3



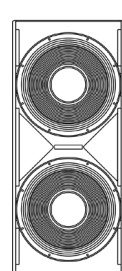
Стэк  
Fly 6



Fly Sub 15 или  
Fly Sub 18  
PRESET 3



Fly Sub 15 или  
Fly Sub 18 (инв)  
PRESET 4



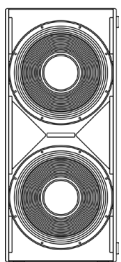
Fly Sub 15 или  
Fly Sub 18  
PRESET 3

**Конфигурации Fly Sub 15 и Fly Sub 18.** Fly Sub 15 и Fly Sub 18 - основных сабвуферы Fly Array. Могут использоваться в 3-х и 4-х полосных комплектах, и объединяться в кардиоидные низкочастотные массивы.



Стэк  
Fly 6

3-х полосная  
система

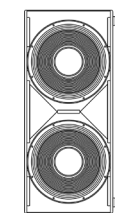


Fly Sub 15  
или  
Fly Sub 18  
PRESET 1



Стэк  
Fly 6

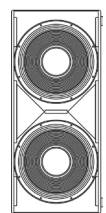
3-х полосная  
кардиоидная  
система



Fly Sub 15  
или  
Fly Sub 18  
PRESET 1

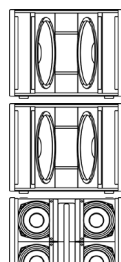


Fly Sub 15 (инв)  
или  
Fly Sub 18 (инв)  
PRESET 2



Fly Sub 15  
или  
Fly Sub 18  
PRESET 1

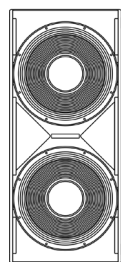
4-х полосная  
система



Fly Sub 12  
PRESET 3

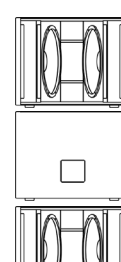
Fly Sub 12  
PRESET 3

Стэк  
Fly 6



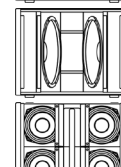
Fly Sub 15  
или  
Fly Sub 18  
PRESET 3

4-х полосная система



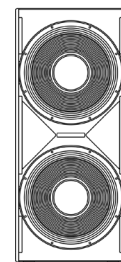
Fly Sub 12  
PRESET 3

Fly Sub 12 (инв)  
PRESET 4

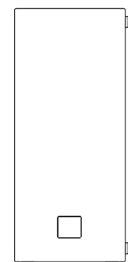


Fly Sub 12  
PRESET 3

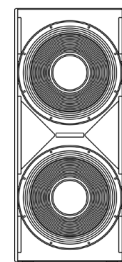
Стэк  
Fly 6



Fly Sub 15  
или  
Fly Sub 18  
PRESET 3



Fly Sub 15 (инв)  
или  
Fly Sub 18 (инв)  
PRESET 4



Fly Sub 15  
или  
Fly Sub 18  
PRESET 3

## 5. Комплект поставки

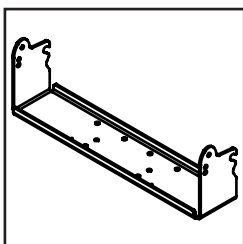
Проверьте комплектность своей Fly Array системы сразу же по получении.

Комплект поставки систем Fly Array:

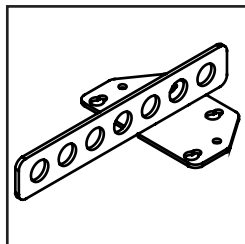
Система	Fly 6	Fly Sub 12	Fly Sub 15	Fly Sub 18
	1 шт - Fly 6 - активный модуль массива	1 шт - Fly Sub 12 - активный сабвуфер массива	1 pcs - Fly Sub 15 - активный сабвуфер массива	1 pcs - Fly Sub 18 - активный сабвуфер массива
	4 шт - пин VA-0010	8 шт - пин VA-0010	1 шт - кабель питания CN-0010	1 шт - кабель питания CN-0010
	1 шт - кабель питания CN-0010	1 шт - кабель питания CN-0010	1 шт - руководство пользователя Fly Array	1 шт - руководство пользователя Fly Array
	1 шт - руководство пользователя Fly Array	1 шт - руководство пользователя Fly Array	1 шт - полиэтиленовый пакет	1 шт - полиэтиленовый пакет
	1 шт - полиэтиленовый пакет	1 шт - полиэтиленовый пакет	1 pcs - картонная упаковка	1 pcs - картонная упаковка
	1 pcs - картонная упаковка	1 pcs - картонная упаковка		

## 6. Аксессуары

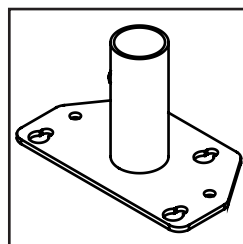
Для Fly Array доступны различные аксессуары:



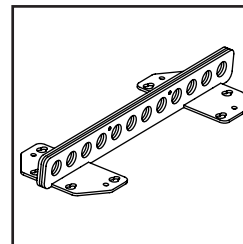
FL-01 подвесная рама  
Код 0200101101



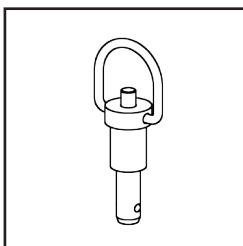
FL-02 подвесной адаптер  
Код 0200101102



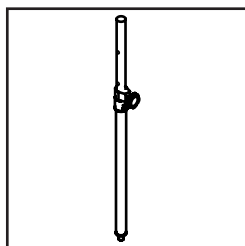
FL-03 адаптер для стойки  
Код 0200101103



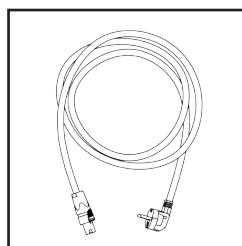
FL-04 подвесной адаптер  
Код 0200101800



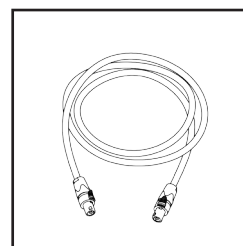
VA-0010 пин  
Код 0209000001



SAT-3T стойка  
Код 0209000020



CN-0010 кабель питания PowerCon  
Код 0204000003



CN-0011 силовая перемычка PowerCon  
Код 0204000004



Fly6-TB - Fly 6 транспортировочный чехол Код 0203500090  
 FlySub12-TB - Fly Sub 12 транспортировочный чехол Код 0203500001  
 FlySub15-TB - Fly Sub 15 транспортировочный чехол Код 0203500002  
 FlySub18-TB - Fly Sub 18 транспортировочный чехол Код 0203500003

## ГАРАНТИЯ ПРОИЗВОДИТЕЛЯ

1. Настоящей гарантией MAG Audio подтверждает, что все продукты, производимые под торговой маркой MAG Audio не имеют дефектов материалов, составных частей и заводской сборки при нормальных условиях эксплуатации и обслуживания на весь срок, указанный ниже.
2. Все гарантийное обслуживание и ремонт продукции MAG Audio производится только заводом-производителем или уполномоченными им специалистами бесплатно для потребителя.
3. Гарантийный срок на изделия MAG Audio – 36 месяцев со дня продажи.
4. Гарантийное обслуживание производится только в случае если: а) покупка продукции MAG Audio была произведена у официального дистрибьютора / диллера MAG Audio и б) предъявлен гарантийный талон с указанным на нем серийным номером, датой производства, датой продажи, печатью и подписью продавца.
5. Гарантия не действительна в случаях: повреждений, вызванных случайным происшествием, использовании не по назначению или не в соответствии с условиями эксплуатации, указанными в техническом описании; злонамеренной поломки; ремонта, выполненного не заводом-производителем или уполномоченными им специалистами; повреждений, произошедшими при транспортировке; эксплуатационного износа и нормального физического старения.
6. Гарантийное обслуживание любого продукта MAG Audio, на котором отсутствует, стерт или исправлен серийный номер, не производится.
7. В случае необходимости обслуживания или ремонта оборудования MAG Audio предварительно сообщите Вашему официальному дистрибьютору / диллеру MAG Audio. Пожалуйста, не отправляйте продукт MAG Audio без предварительного подтверждения.

## КОНТАКТЫ ПРОИЗВОДИТЕЛЯ

ул. Мережная 2, г. Белая Церковь  
Киевская обл, 09112, Украина  
Тел./Факс.: +38 044 2774789  
e-mail: [info@mag-audio.com](mailto:info@mag-audio.com)  
[www.mag-audio.com](http://www.mag-audio.com)

## ВАШ ДИСТРИБЬЮТОР MAG AUDIO

Компания

Контактное  
лицо

Координаты