



Ключевые особенности:

- Мощность усилителя 800 Вт
- Отключаемый ФВЧ с частотой среза 100 Гц
- Работа в биампе, кроссовер с большой крутизной, защита динамиков.
- 8-ми дюймовый динамик EV8L
- 1,25-дюймовый компрессионный драйвер DH2005
- Диаграмма направленности 90°x50°
- Вращающийся рупор
- Конструкция корпуса позволяет использовать в качестве напольного монитора
- Линейный и микрофонный входы
- Уровень звукового давления 123 дБ
- Отверстие под стойку
- Ручка «карман» для легкой переноски



Общее описание:

Electro-Voice ZxA1 – это компактная активная акустическая система для решения мобильных задач.

ZxA1 оснащена 8-ми дюймовым (203 мм) мощным динамиком EV8L с низким уровнем искажений. В паре с ним работает титановый компрессионный драйвер DH2005. Который нагружен на вращаемый рупор с диаграммой направленности 90°x50°. Это позволило получить ровную АЧХ до 20 кГц и превосходное управление диаграммой направленности.

Колонка оснащена встроенным двухканальным усилителем мощностью 800 Вт. На панели входов имеется линейный и микрофонный XLR входы, а также линейный XLR выход для подключения сабвуфера или нескольких колонок в цепь. Используется биампинговая схема усиления. Кроссовер обладает большой крутизной спада. Для достижения максимальной отдачи реализована защита от смещения динамика. Для работы в связке сабвуфером имеется отключаемый ФВЧ.

Для достижения максимальной прочности корпус выполнен из литого ударостойкого полипропилена. Ручка «карман» и отверстие для штанги делают ZxA1 идеальным решением для задач требующих мобильности и компактности. Корпус оснащен ножками для установки в качестве напольных мониторов. На случай постоянного подвеса нижняя панель оснащена четырьмя точками для подвеса.

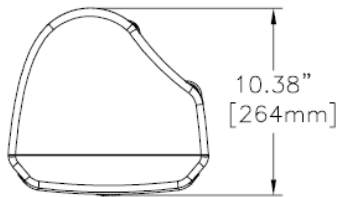
Технические характеристики:

Частотный диапазон (-3дБ) ¹ :	60 Гц - 20 кГц
Частотный диапазон (-10 дБ) ¹ :	48 Гц - 20 кГц
Максимальный уровень звукового давления:	123 дБ
Угол горизонтального покрытия:	90° или 50°
Угол вертикального покрытия:	50° или 90°
Мощность усилителя:	800Вт
НЧ преобразователь:	Динамик EV8L, 8-дюйм. (203мм)
ВЧ преобразователь:	компрессионный драйвер DH3, 1,25 дюйм. (32 мм)
Частота разделения каналов:	1800 Гц
Частота ФВЧ:	100 Гц, выбирается пользователем
Потребляемая энергия:	190-264 В, 50-60 Гц, 0,4 А
Линейный вход	Комбинированный XLR/TRS
Микрофонный вход	XLR с регулятором уровня
Линейный выход:	XLR (сумма микр. и лин. входов)
Материал корпуса:	Ударостойкий полимер
Сетка:	оцинкованная сталь, покрытая порошковой краской
Подвес:	шесть (6) 3/8" точек с резьбой, по две (2) на боковых и две (2) на задней стенке.
Габариты (В x Ш x Г):	457мм x 282мм x 264мм
Масса нетто:	8,6 кг
Масса брутто:	10,3 кг

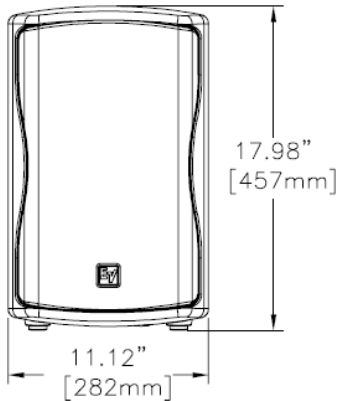
¹ в широкополосном режиме



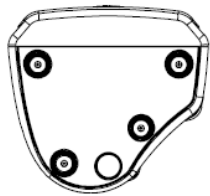
Чертежи с размерами:



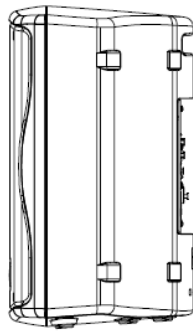
Вид сверху



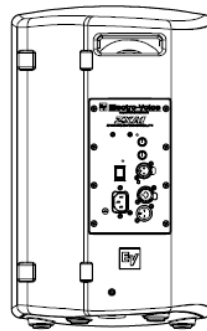
Вид спереди



Вид снизу

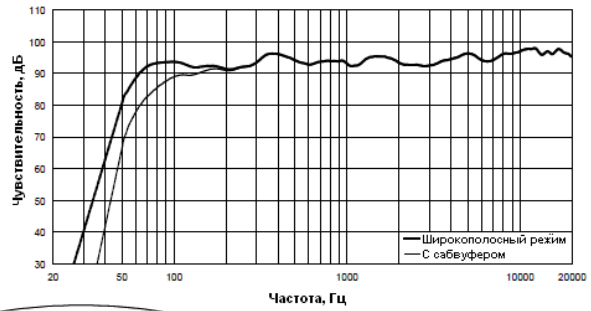


Вид справа

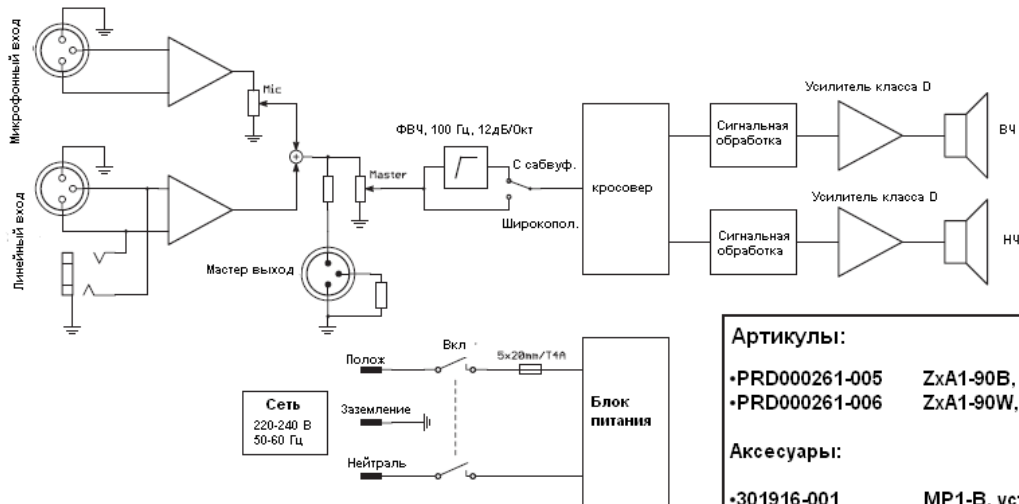


Вид сзади

АЧХ:



Блок-схема:



Артикулы:

- PRD000261-005 ZxA1-90B, 220 В, черный, 90°x50°
- PRD000261-006 ZxA1-90W, 220 В, белый, 90°x50°

Аксессуары:

- 301916-001 MP1-B, установочная плата, черная
- 301917-001 CB-1, сумка для транспортировки, черная
- 301919-001 SC-ZX1, чехол, черный
- 302023-001 CA-ZX, трубка адаптер для Zx1
- 302053-001 TSS-1, стойка-тренога
- 302053-000 TSP-1, две TSS-1 с сумкой для переноса

Electro-Voice®

1200 Portland Avenue South, Burnsville, MN 55337

Phone: 952/884-4051, Fax: 952/884-0043

www.electrovoice.com

©Bosch Communication Systems

Дистрибьютор в Украине: ООО «Саунд Хаус Про»

49070, г.Днепропетровск, ул.Плеханова 18, оф.512

т.ф.: 340-677, 340-688

www.soundhousepro.com

e-mail: office@soundhouse.com.ua