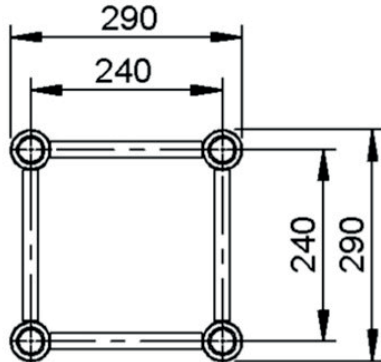


# TRUSS KRATOWNICE

Main tube/ Rura główna **50x2mm**

Braces/ lamelka **20x2mm**

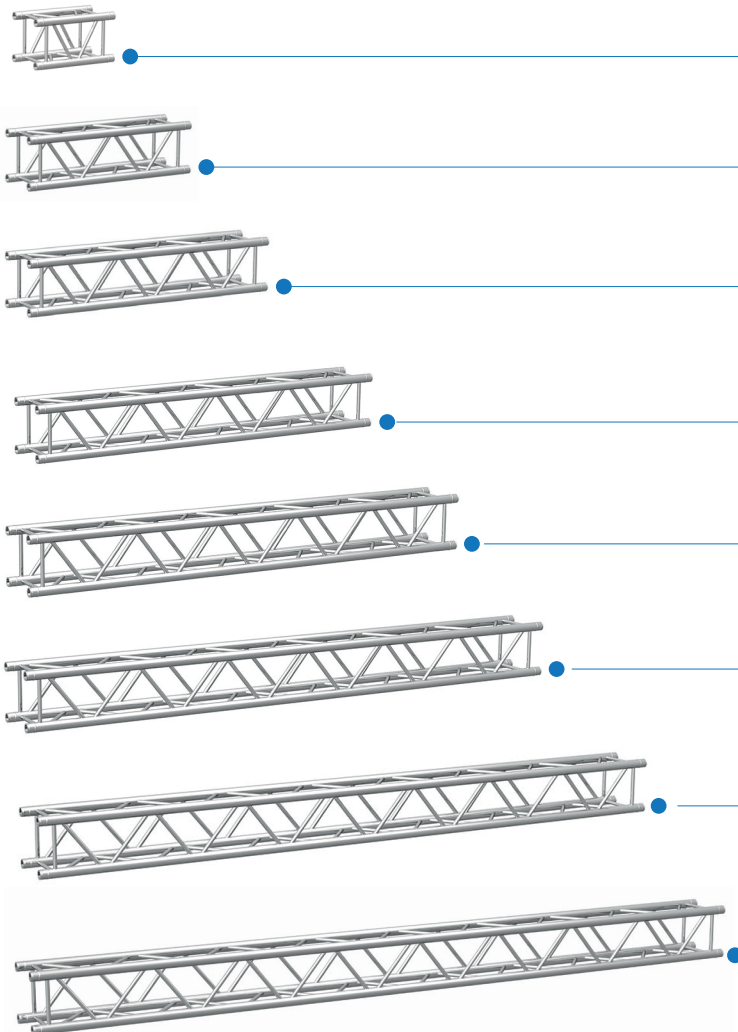


Truss  
kratownica

Product Code  
Kod produktu

Length  
długość

Weight  
waga



**AL34050**

**0,5m**

**4,0**  
kg

**AL34100**

**1,0m**

**6,0**  
kg

**AL34150**

**1,5m**

**8,5**  
kg

**AL34200**

**2,0m**

**10,9**  
kg

**AL34250**

**2,5m**

**13,1**  
kg

**AL34300**

**3,0m**

**15,5**  
kg

**AL34350**

**3,5m**

**17,8**  
kg

**AL34400**

**4,0m**

**19,6**  
kg

**Load chart**  
according static calculation

**Alustage QUA 290 A**

Partial factors  
Self weight 1,35  
User loads 1,5

User loads

Span	Uniformly Distributed load		Centre Point load		Third Point load		Quarter Point load		5th Point load	
Stützweite	Gleichlast		Mittige Punktlast		Last in Drittelunkten		Last in Viertelpunkten		Last in Fünftelpunkten	
m	kg/m	mm	kg	mm	kg (2x)	mm	kg (3x)	mm	kg (4x)	mm
2	1281,6	2,1	1976*	2,6	1218*	2,7	854,4	2,7	640,8	2,6
3	852,6	7,2	1514*	6,8	985*	7,5	765*	8,1	633*	8,6
4	577,1	15,4	1154,2	12,3	822*	14,9	577,1	14,6	480,9	15,5
5	367,4	24,0	918,5	19,3	688,9	24,6	459,3	22,8	382,7	24,2
6	253,5	34,6	760,6	27,9	570,4	35,4	380,3	32,9	316,9	34,9
7	184,9	47,2	647,0	38,0	485,2	48,2	323,5	44,9	269,6	47,5
8	140,3	61,7	561,1	49,8	420,8	63,0	280,6	58,7	233,8	62,1
9	109,7	78,1	493,7	63,3	370,3	79,8	246,9	74,4	205,7	78,7
10	87,9	96,6	439,3	78,5	329,5	98,6	219,7	92,0	183,0	97,3
11	71,7	117,0	394,3	95,4	295,7	119,4	197,1	111,6	164,3	117,9
12	59,4	139,4	356,3	114,1	267,3	142,3	178,2	133,1	148,5	140,5
13	49,8	163,9	323,8	134,6	242,9	167,2	161,9	156,6	134,9	165,1
14	42,2	190,4	295,6	157,0	221,7	194,1	147,8	182,1	123,1	191,8
15	36,1	219,0	270,7	181,4	203,0	223,2	135,4	209,6	112,8	220,5
16	31,1	249,7	248,6	207,7	186,5	254,3	124,3	239,2	103,6	251,3
17	26,9	282,4	228,8	236,1	171,6	287,6	114,4	270,8	95,4	284,3
18	23,4	317,3	211,0	266,6	158,2	322,9	105,5	304,6	87,9	319,3

High values of distributed loads are idealized. Loads must be applied to knot points!

\* limited by interaction of shear and moment at the connection  
Displacement connection is decisive!